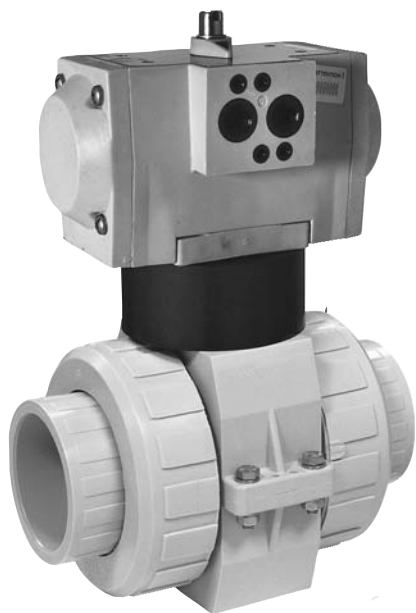


Vanne pneumatique 2 voies simple ou double effet VP2V S4-PPH



- DN 10 à DN 100
- Montage et démontage radial
- Actionneur pneumatique simple ou double effet, avec indicateur visuel de position
- Fonction NF ou NO
- Conformité : NAMUR VDI/VDE 3845 et ISO 5211

OPTIONS :

- Fin de course
- Electrovanne

FONCTION - APPLICATIONS

Les vannes à boisseau sphérique 2 voies commandées par actionneur pneumatique simple effet NF ou NO, ou double effet, permettent d'autoriser ou d'interdire le passage du fluide dans une installation.

Ces vannes sont adaptées pour des applications en milieux agressifs.

CARACTERISTIQUES TECHNIQUES

Corps de vanne : PPH
 Joint : EPDM ou FPM
 Bille : PPH
 Siège bille : PTFE
 Raccord : Union (*embouts femelles à coller ou polyfuser*)
 Pression maxi : 5 bar (DN 80...100), 6 bar (DN 65), 10 bar (DN 10...50)

Actionneur : Simple effet (*NO ou NF*) – Double effet
 Pression de service : 6 bar mini, 8 bar maxi
 Raccordement : 1/4" G

OPTIONS : Fin de course
 : Electrovanne 3/2 voies (*Pour version simple effet*)
 : Electrovanne 5/2 voies (*Pour version double effet*)

CODES ARTICLES

d	DN	Simple effet / NF		Simple effet / NO		Double effet	
		Joint EPDM	Joint FPM	Joint EPDM	Joint FPM	Joint EPDM	Joint FPM
16	10	913 301	913 311	913 321	913 331	913 341	913 351
20	15	913 302	913 312	913 322	913 332	913 342	913 352
25	20	913 303	913 313	913 323	913 333	913 343	913 353
32	25	913 304	913 314	913 324	913 334	913 344	913 354
40	32	913 305	913 315	913 325	913 335	913 345	913 355
50	40	913 306	913 316	913 326	913 336	913 346	913 356
63	50	913 307	913 317	913 327	913 337	913 347	913 357
75	65	913 308	913 318	913 328	913 338	913 348	913 358
90	80	913 309	913 319	913 329	913 339	913 349	913 359
110	100	913 310	913 320	913 330	913 340	913 350	913 360

BAMO MESURES

22, Rue de la Voie des Bans - Z.I. de la Gare - 95100 ARGENTEUIL

Tél : (+33) 01 30 25 83 20 - Web : www.bamo.fr

Fax : (+33) 01 34 10 16 05 - E-mail : info@bamo.fr

Vanne pneumatique 2 voies
simple ou double effet

VP2V S4-PPH

05-03-2014

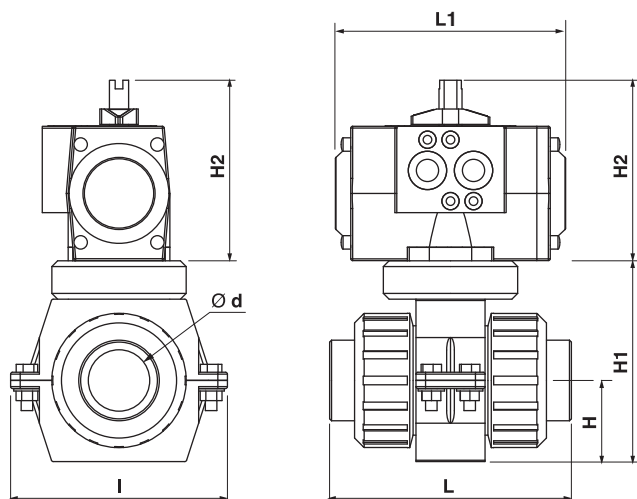
913 10 04 C

PLAS

913-04/1

913

DIMENSIONS



Double effet

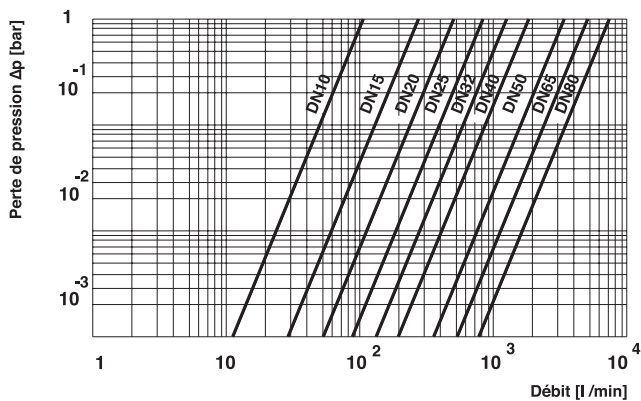
DN	d	H	H1	H2	L	L1	I
10	16	33	86	91	100	119	113
15	20	33	86	91	99,5	119	113
20	25	40	100	91	113	119	113
25	32	43	106	91	123	119	113
32	40	51	130	91	140	119	144
40	50	56	155	112	164	160	144
50	63	64	168	112	192	160	144
65	75	85	230	112	231	160	204
80	90	100	260	132	285	175	204
100	110	100	260	132	295	175	204

Simple effet

DN	d	H	H1	H2	L	L1	I
10	16	33	86	91	100	119	113
15	20	33	86	91	99,5	119	113
20	25	40	100	91	113	119	113
25	32	43	106	112	123	160	113
32	40	51	130	112	140	160	144
40	50	56	155	112	164	160	144
50	63	64	168	132,5	192	175	144
65	75	85	230	132,5	231	175	204
80	90	100	260	112	285	239	204
100	110	100	260	112	295	239	204

CARACTERISTIQUES PHYSIQUES

Diagramme débit / perte de pression (à 20°C)



Caractéristiques de débit

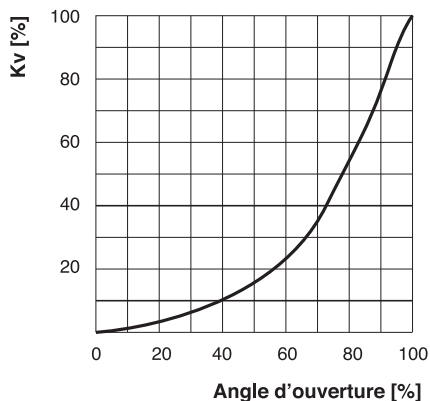
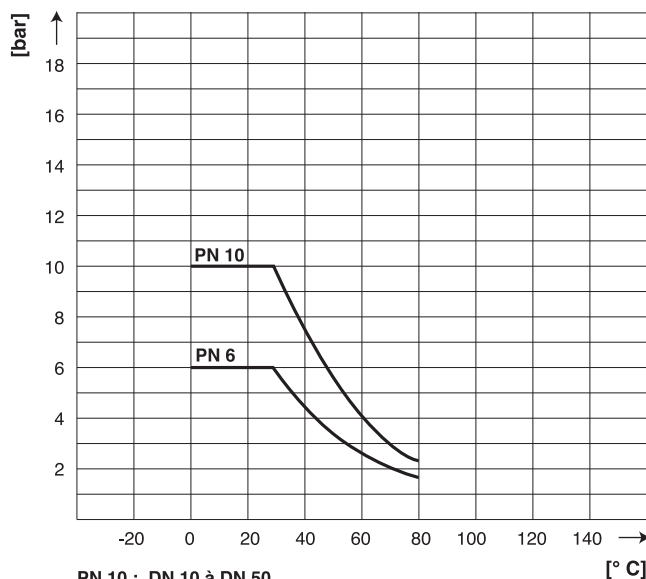


Diagramme T° / pression



PN 10 : DN 10 à DN 50
PN 6 : DN 65 à DN 100

Coefficient d'écoulement Kv

	Perte de pression	
	1 bar	0,001 bar
DN 10	107 l/min	3,4 l/min
DN 15	278 l/min	8,8 l/min
DN 20	509 l/min	16,1 l/min
DN 25	843 l/min	26,7 l/min
DN 32	1269 l/min	40,1 l/min
DN 40	1858 l/min	58,7 l/min
DN 50	3424 l/min	110 l/min
DN 65	5133 l/min	165 l/min
DN 80	7455 l/min	240 l/min

BAMO MESURES

22, Rue de la Voie des Bans - Z.I. de la Gare - 95100 ARGENTEUIL

Tél : (+33) 01 30 25 83 20 - Web : www.bamo.fr

Fax : (+33) 01 34 10 16 05 - E-mail : info@bamo.fr

Vanne pneumatique 2 voies
simple ou double effet

VP2V S4-PPH

05-03-2014

913.10.04 C

PLAS

913-04/2