

# Vanne pneumatique papillon simple ou double effet VPP FE-PVC



- Vanne PVC de DN 50 à DN 200
- Montage et démontage radial
- Actionneur pneumatique simple ou double effet, fonction NF ou NO
- Indicateur visuel de position
- OPTIONS :
  - Boîtier fin de course
  - Électro distributeur

## DESCRIPTION

Ces vannes papillon commandées par actionneur pneumatique simple effet NF ou NO, ou double effet, autorisent ou interdisent le passage du fluide dans une installation. Seuls la manchette d'étanchéité et le papillon sont en contact avec le fluide. Ces vannes sont adaptées pour des applications en milieux agressifs.

## CARACTÉRISTIQUES TECHNIQUES

### Vanne papillon :

Corps	PVC
Joint et manchette	EPDM
Papillon	PVC
Raccord	Entre brides (Wafer)

### Actionneur pneumatique :

Modèles	Simple effet (NO ou NF), ou Double effet
Pression de service	6 bar mini, 8 bar maxi
Raccordement	1/4" G

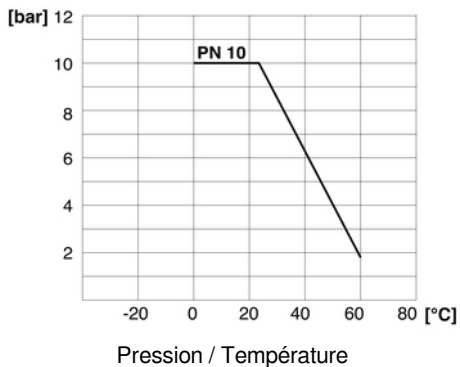
Conformité : NAMUR VDI/VDE 3845 et ISO 5211

### Accessoires :

(Voir documentation D-913.10)

- Boîtier fin de course
- Électro distributeur 3/2 voies (Pour version simple effet)
- Électro distributeur 5/2 voies (Pour version double effet)

Conformité CE : L'appareil satisfait aux exigences légales des Directives Européennes en vigueur.



# BAMO MESURES

22, Rue de la Voie des Bans · Z.I. de la gare · 95100 ARGENTEUIL  
Tél. +33 (0)1 30 25 83 20 Site [www.bamo.fr](http://www.bamo.fr)  
Fax +33 (0)1 34 10 16 05 Mél. [info@bamo.fr](mailto:info@bamo.fr)

Vanne pneumatique papillon  
simple ou double effet  
**VPP FE-PVC**

20-09-2018

D-913.03-FR-AA

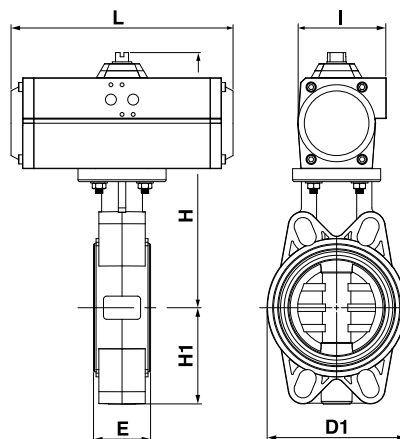
PLAS

913-03/1

## CODES ET RÉFÉRENCES

DN	d	Simple effet / NF	Simple effet / NO	Double effet
50	63	913 201	913 211	913 221
65	75	913 202	913 212	913 222
80	90	913 203	913 213	913 223
100	110	913 204	913 214	913 224
125	(*) 140	913 205	913 215	913 225
150	160	913 206	913 216	913 226
200	(**) 225	913 207	913 217	913 227

(\*) : Convient pour DN 125 / Ø 125  
 (\*\*): Convient pour DN 200 / Ø 200



## DIMENSIONS [mm]

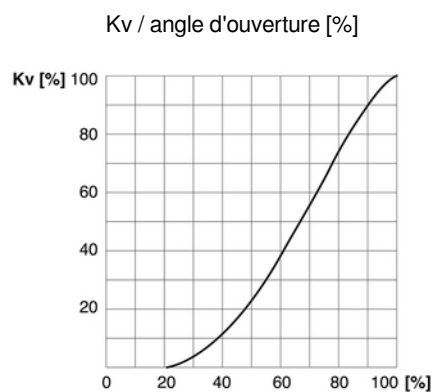
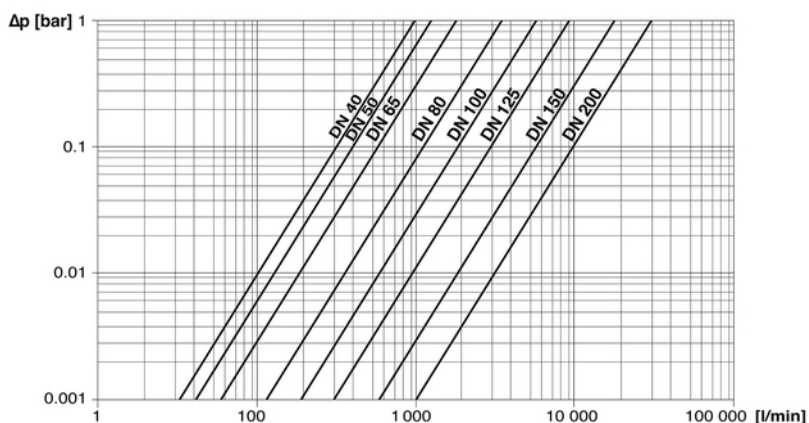
DN	[G]	Simple effet (NO ou NF)						Double effet					
		D1	E	I	L	H	H1	D1	E	I	L	H	H1
50	2"	147	43	101	175	236,5	70	147	43	86	160	204	70
65	2 1/2"	165	46	101	175	260	80	165	46	86	160	239	80
80	3"	130	49	138	246	328	90	130	49	101	175	261,5	90
100	4"	150	56	138	246	362	105	150	56	101	175	279	105
125	5"	185	64	138	290	363	121	185	64	96	239	310	121
150	6"	210	70	151		388	132	210	70	138	290	354	132
200	8"	325	71	185	361	475	161	325	71	138	246	423	161

## Couples de serrage montage à brides :

DN 65 = 15 Nm	DN 80 = 18 Nm	DN 100 = 20 Nm	DN 150 = 40 Nm	DN 200 = 55 Nm
---------------	---------------	----------------	----------------	----------------

## CARACTÉRISTIQUES PHYSIQUES

Perte de pression / Débit (à 20 °C)



## Coefficient d'écoulement Kv (à 20° C) :

DN 50	DN 65	DN 80	DN 100	DN 125	DN 150	DN 200
1 285 l/min	1 700 l/min	3 550 l/min	5 900 l/min	9 850 l/min	18 700 l/min	30 500 l/min

# BAMO MESURES

22, Rue de la Voie des Bans · Z.I. de la gare · 95100 ARGENTEUIL  
 Tél. +33 (0)1 30 25 83 20 Site [www.bamo.fr](http://www.bamo.fr)  
 Fax +33 (0)1 34 10 16 05 Mél. [info@bamo.fr](mailto:info@bamo.fr)

Vanne pneumatique papillon  
 simple ou double effet  
**VPP FE-PVC**

20-09-2018

D-913.03-FR-AA

PLAS

913-03/2