

# Soupapes de décharge V186 – V86



- Protection de pompes ou de circuits
- Corps PVC, PP ou PVDF
- Membrane revêtue PTFE
- Embouts mâles
- V186 : DN 10 à DN 50
- V86 : DN 65 à DN 100

## FONCTIONS / APPLICATIONS

Les soupapes V186 & V86 peuvent être utilisées comme :

- Soupape de décharge montée en dérivation ; elle s'ouvre lors d'un pic de pression supérieur à la valeur tarée.
- Soupape de maintien montée sur la ligne principale de l'installation, elle maintient une pression minimum dans les canalisations.

La variété des matériaux disponibles permet de les utiliser pour de nombreuses applications.

Des versions avec raccords unions ou brides sont également disponibles.

## REALISATION

Corps	: PVC, PP ou PVDF
Température maxi	: PVC, 0...+60 °C PP, -10...+80 °C PVDF, -20...+100 °C
Membrane	: EPDM revêtu PTFE
Soupape V186	: DN 10 à DN 50 PN 10 Plage de réglage 0,5 à 10 bar
Soupape V86	: DN 65 à DN 100 PN 6 (DN 65 et DN 80) PN 4 (DN 100) Plage de réglage 1 à 6 bar (DN 65 et DN 80) Plage de réglage 1 à 4 bar (DN 100)

## CODES ARTICLES

DN	d	Corps PVC	Corps PP	Corps PVDF
10	16	911 501	911 531	911 561
15	20	911 502	911 532	911 562
20	25	911 503	911 533	911 563
25	32	911 504	911 534	911 564
32	40	911 505	911 535	911 565
40	50	911 506	911 536	911 566
50	63	911 507	911 537	911 567
65	75	911 508	911 538	911 568
80	90	911 509	911 539	-
100	110	911 510	911 540	-

**BAMO MESURES**

22, Rue de la Voie des Bans - Z.I. de la Gare - 95100 ARGENTEUIL

Tél : (+33) 01 30 25 83 20 - Web : [www.bamo.fr](http://www.bamo.fr)

Fax : (+33) 01 34 10 16 05 - E-mail : [info@bamo.fr](mailto:info@bamo.fr)

Soupapes de décharge  
**V186 – V86**

13-05-2013

911 10 04 A

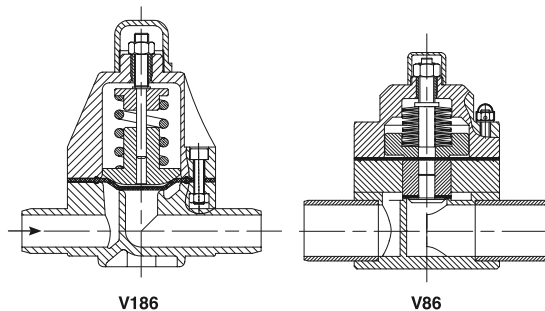
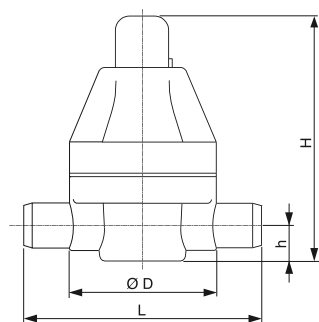
**PLAS**

**911-04/1**

**911**

## ENCOMBREMENTS

DN	d	L	D	h	H
10	16	134	83	20	137
15	20	134	83	20	137
20	25	134	83	20	137
25	32	174	112	27	199
32	40	174	165	27	199
40	50	224	165	43	290
50	63	244	165	43	290
65	75	284	180	-	275
80	90	360	250	-	410
100	110	380	250	-	485

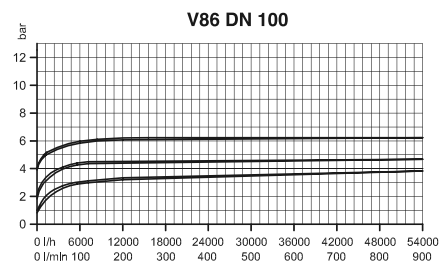
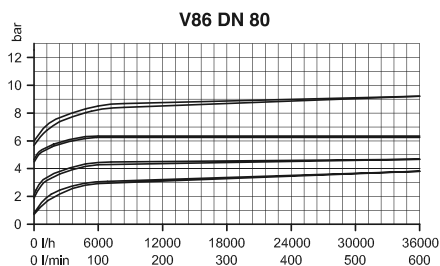
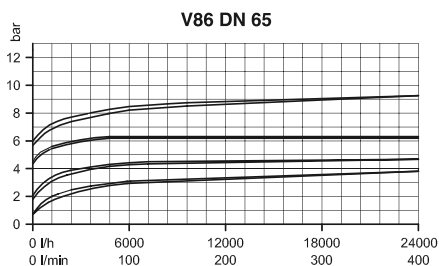
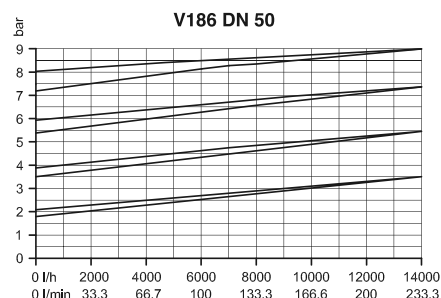
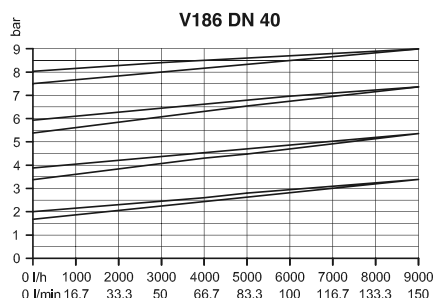
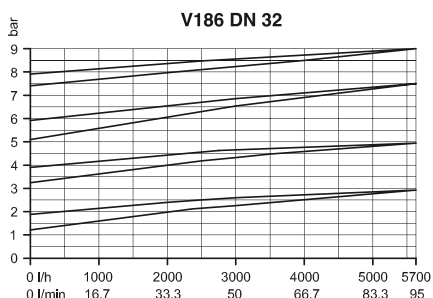
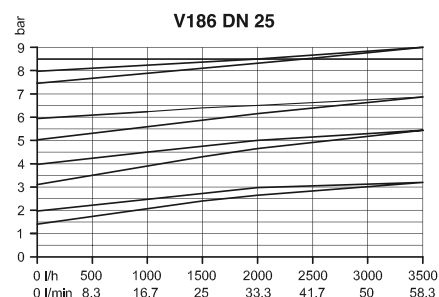
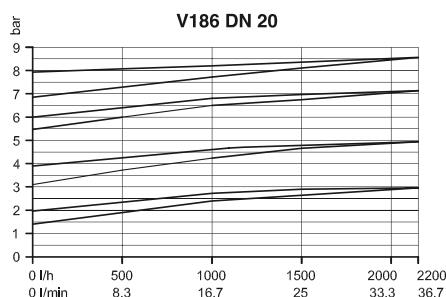
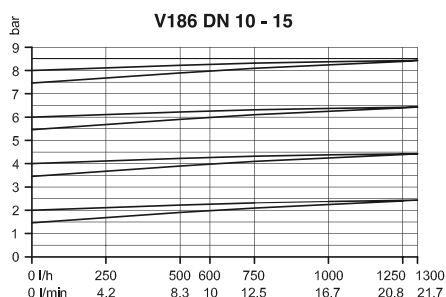


V186

V86

## CARACTERISTIQUES

Ces courbes graphiques se rapportent à la perte de charge pour de l'eau à 20 °C. La courbe supérieure représente la pression d'ouverture, la courbe inférieure représente la pression de fermeture.



**BAMO MESURES**

22, Rue de la Voie des Bans - Z.I. de la Gare - 95100 ARGENTEUIL

Tél : (+33) 01 30 25 83 20 - Web : [www.bamo.fr](http://www.bamo.fr)

Fax : (+33) 01 34 10 16 05 - E-mail : [info@bamo.fr](mailto:info@bamo.fr)

Soupapes de décharge  
**V186 – V86**

13-05-2013

911 I0 04 A

**PLAS**

**911-04/2**