

Réducteur de pression RDP 906



- Conception plastique DN10 à DN25
- Corps : PP renforcé fibre de verre
- Membrane : EPDM revêtu PTFE
- Plage de réglage : 1 ... 9 bar

APPLICATIONS

- Protection de circuits basse pression

DESCRIPTION

Les RDP 906 permettent de maintenir une pression constante en aval, en cas de variation de pression supérieure à la pression de tarage.

Une membrane EPDM revêtu PTFE sépare la partie "réglage", de la partie basse où circule le liquide à contrôler. La conception plastique, sans pièces métalliques en contact avec le liquide, permet de travailler dans des environnements particulièrement agressifs et corrosifs. Les joints sont en EPDM ou FPM (selon l'application).

Les RDP 906 se montent en ligne et dans toutes les positions.

CARACTÉRISTIQUES TECHNIQUES

Corps	PPH renforcé fibre de verre
Membrane	EPDM revêtu PTFE
Joints	EPDM ou FPM
Plage de réglage	1...9 bar
Classe de pression	PN 10 (à 20 °C) <i>Voir diagramme de température et pression</i>
Dimensions	DN 10 à DN 25
Visserie et ressort	Inox

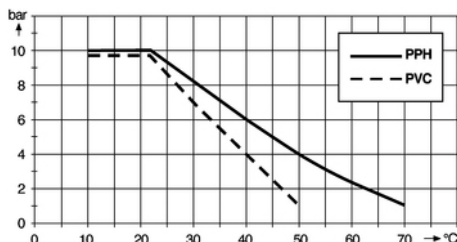


Diagramme de température et pression

CODES ET RÉFÉRENCES

Raccord union PVC à coller – Joints toriques et siège EPDM et FPM		
	Code / Union PVC – Joint EPDM	Code / Union PVC – Joint FPM
DN 10	906 001	906 011
DN 15	906 002	906 012
DN 20	906 003	906 013
DN 25	906 004	906 014

Raccord union PPH à polyfuser – Joints toriques et siège EPDM et FPM		
	Code / Union PPH – Joint EPDM	Code / Union PPH – Joint FPM
DN 15	906 102	906 112
DN 20	906 103	906 113
DN 25	906 104	906 114

BAMO MESURES

22, Rue de la Voie des Bans · Z.I. de la gare · 95100 ARGENTEUIL
 Tél. +33 (0)1 30 25 83 20 Site www.bamo.fr
 Fax +33 (0)1 34 10 16 05 Mél. info@bamo.fr

Réducteur de pression
RDP 906

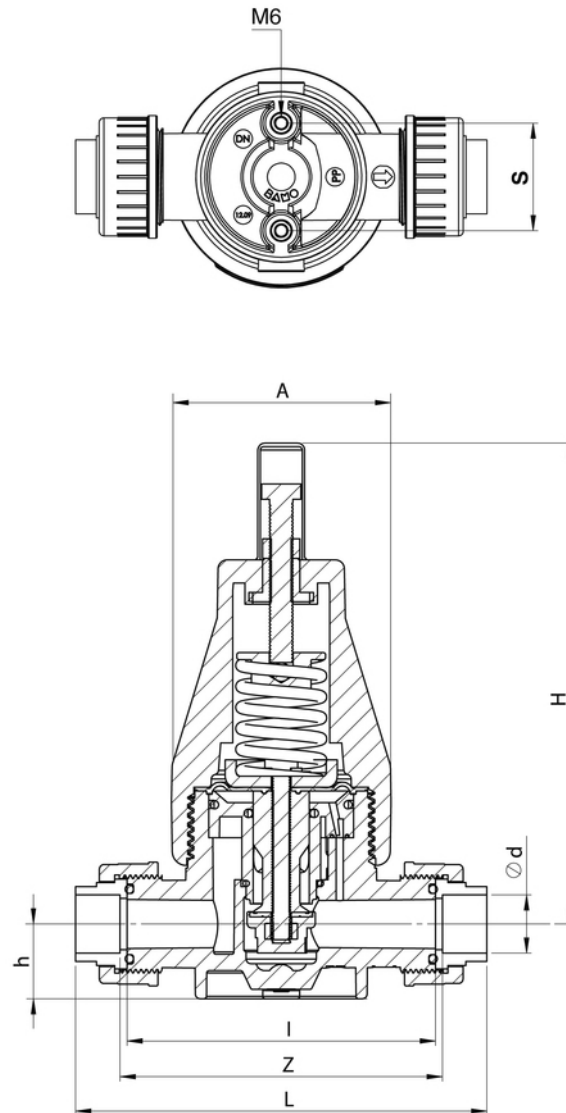
06-02-2019

D-906.02-FR-AD

PLAS

906-02/1

DIMENSIONS – DEBIT MAXI



- Dimensions en mm

DN	d	A	H	h	I	S	Z – PVC / PPH	L – PVC / PPH	Débit (l/h) *	Poids (g)
DN 10	16	80	186	24	112	40	118 / ---	147 / ---	900	520
DN 15	20	80	186	24	112	40	118 / 118	152 / 151	2000	530
DN 20	25	94	210	32	132	46,5	138 / 138	176 / 175	3500	930
DN 25	32	94	210	32	132	46,5	138 / 138	182 / 179	5500	960

* : Ces débits maximum correspondent à une vitesse d'environ 3 m/s (eau à 20 °C)
 Cette vitesse est une limite à ne pas dépasser dans le domaine des matières plastiques, au-delà les réducteurs de pression se détériorent rapidement.

BAMO MESURES

22, Rue de la Voie des Bans · Z.I. de la gare · 95100 ARGENTEUIL

Tél. +33 (0)1 30 25 83 20 Site www.bamo.fr

Fax +33 (0)1 34 10 16 05 Mél. info@bamo.fr

**Réducteur de pression
RDP 906**

PLAS

906-02/2

06-02-2019

D-906.02-FR-AD

906

906