

SIPHONS POUR INSTRUMENTS DE MESURE

A 50



A 51 : Forme en U, pour montage horizontal

A 513 : "Cor de chasse", pour montage vertical

Les siphons sont utilisés pour protéger les instruments contre les pulsations du process et les températures élevées.

Le siphon est raccordé directement à l'appareil ou, au robinet d'isolement situé en dessous de l'instrument. Un condensat se forme dans le siphon et empêche l'entrée du fluide chaud dans l'appareil. Avant tout démarrage, le siphon sera rempli avec un liquide de refroidissement.

MATERIAUX

Acier carbone A106 GrB, 1/2" XS
ou AISI 316, 1/2" XS

RACCORD INSTRUMENT

1/2" tournant BSP-F ou NPT-F

RACCORD PROCESS

1/2" BSP-M ou NPT-M
ou à soudé

PRESSIION / TEMPERATURE DE SERVICE

100 bar / 120 °C ; 80 bar / 300 °C ; 64 bar / 400 °C

OPTIONS

Raccord à bride suivant UNI-EN ou ANSI
ou d'autres standards (*uniquement sur modèle A 513*)

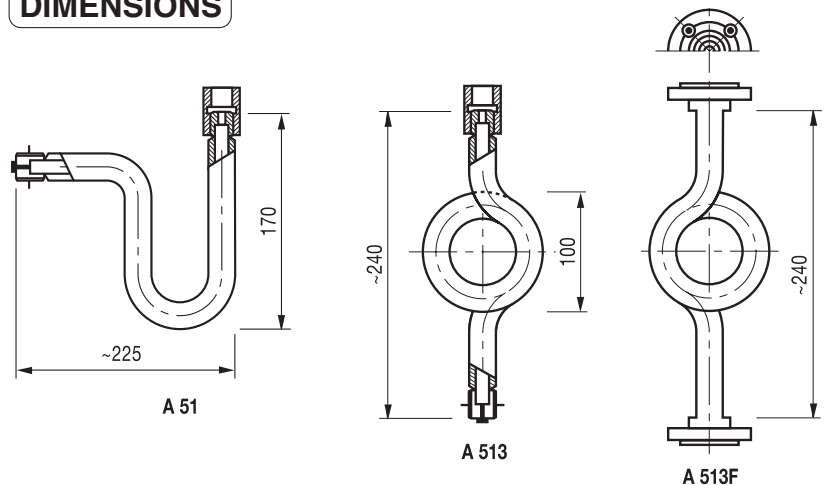
CODIFICATION

(1) Modèle	A 51 ou A 513			
(2) Raccord instrument	7F	1/2" NPT - F	8F	1/2" BSP - F
	FLI	Bride UNI-EN ou ANSI		
(3) Raccord process	7	1/2" NPT - M	8	1/2" BSP - M
	FL	Bride UNI-EN ou ANSI		
(4) Matériau	60	AISI 316	10	Acier carbone

Exemple :



DIMENSIONS



BAMO MESURES

22, Rue de la Voie des Bans - Z.I. de la Gare - 95100 ARGENTEUIL

Tél : (+33) 01 30 25 83 20 - Web : www.bamo.fr

Fax : (+33) 01 34 10 16 05 - E-mail : info@bamo.fr

SIPHONS POUR INSTRUMENTS
DE MESURE

A 50

17-04-2009

816 10 04 A

PR

816-04/1

816