

# Limiteur de pression pour manomètres A 202



- Limiteur de pression réglable pour liquides, gaz et vapeur
- Surpressions jusqu'à 400 bar
- Température maxi : 180 °C

## APPLICATIONS

Protection des manomètres et transmetteurs contre les surpressions.

## GÉNÉRALITÉS

Les A202 sont conçus pour protéger les instruments des dommages causés par les surpressions excédant leurs échelles de mesure. Une soupape se ferme automatiquement et empêche la circulation du fluide vers l'instrument à la valeur pré-réglée. Lorsque la pression redescend de 25% en dessous de la valeur pré-réglée, la soupape s'ouvre et rétablit la circulation du fluide. Le limiteur de pression est habituellement monté entre l'instrument et le séparateur.

## CARACTÉRISTIQUES STANDARDS

Types 1 et 2	Limiteur à soufflet
Types 3, 4, 5, 6 et 7	Limiteur à piston
Corps	Inox 31+
Garnitures et joints	FPM
Température de service	180 °C maxi
Pression de service	600 bar maxi
Raccord instrument	1/2" BSP - F, ou 1/2" NPT - F
Raccord process	1/2" BSP - M, ou 1/2" NPT - M

**Conformité CE :** L'appareil satisfait aux exigences légales des Directives Européennes en vigueur.

## ÉCHELLES DE MESURE

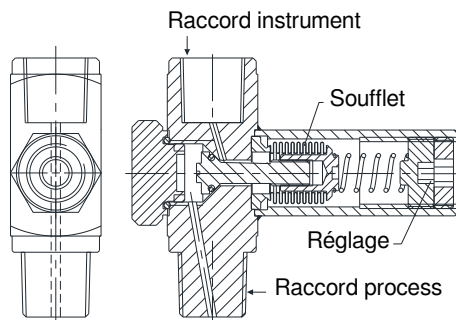
200 mbar...1,6 bar	Type 1	Système à soufflet
2,5...4 bar	Type 2	
6...16 bar	Type 3	Système à piston
16...40 bar	Type 4	
30...80 bar	Type 5	
60...160 bar	Type 6	
100...400 bar	Type 7	

## CODES ET RÉFÉRENCES

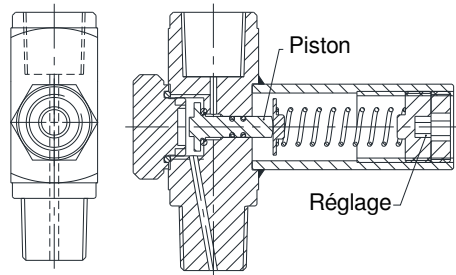
Limiteur de pression pour manomètres, maxi ??? bar, maxi 180°C, corps inox 316, avec système de réglage ...

Code	Référence	Désignation
816 xxx	A 202	Raccord instrument 1/2" BSP - F et process 1/2" BSP - M

OPTIONS, certificats, autres configurations : Consulter notre service technique



Types : 1 et 2



Types : 3, 4, 5, 6 et 7

# BAMO MESURES

22, Rue de la Voie des Bans · Z.I. de la gare · 95100 ARGENTEUIL  
Tél. +33 (0)1 30 25 83 20 Site [www.bamo.fr](http://www.bamo.fr)  
Fax +33 (0)1 34 10 16 05 Mél. [info@bamo.fr](mailto:info@bamo.fr)

Limiteur de pression pour manomètres  
**A 202**

04-01-2019

D-816.03-FR-AA

PR

816-03/1