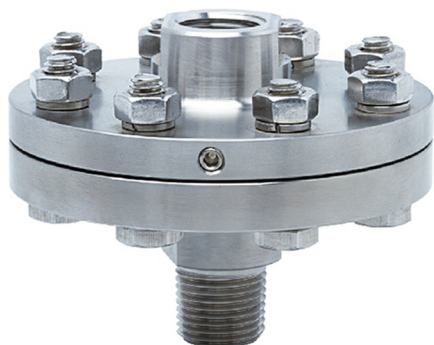


Séparateur démontable à visser D101



- Corps et membrane Inox
- Démontables pour le nettoyage
- Membrane soudée au laser
- Étendue de mesure -1...60 bar

APPLICATIONS

- Systèmes de séparation et d'isolation pour fluides visqueux ou corrosifs, utilisables en haute pression et en environnements à fortes vibrations.

DESCRIPTION

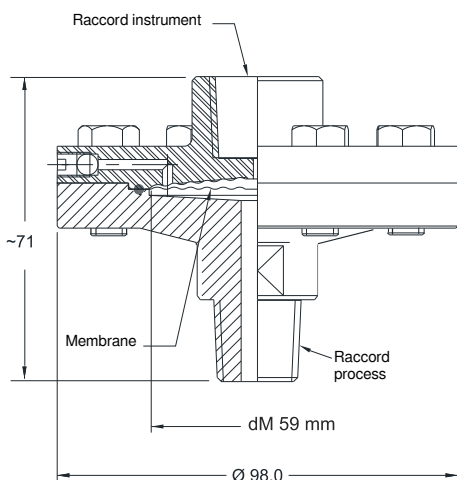
Les séparateurs démontables D101 assurent deux fonctions essentielles : isoler l'instrument de mesure (capteur, manomètre ou pressostat) du fluide de process, et transmettre fidèlement la pression à l'instrument via un fluide de remplissage adapté. Le corps démontable permet de nettoyer la membrane facilement.

Montage pour les instruments de mesure

Le type de montage (direct, capillaire flexible ou puits de chaleur) doit être choisi selon les conditions de fonctionnement.

Assemblage et remplissage

L'instrument et son séparateur constituent un ensemble indissociable. Pour garantir le bon fonctionnement et la précision de la mesure, ils doivent être assemblés et remplis sous vide à l'aide d'un banc de remplissage spécialisé. Cette opération, réalisable dans nos ateliers, élimine toute bulle d'air et garantit une transmission optimale de la pression. En standard, nous utilisons une huile de remplissage certifiée FDA (Food and Drug Administration).



CARACTÉRISTIQUES TECHNIQUES

Étendue de mesure	-1...70 bar
Température de service	-15...140 °C (Huile FDA) <i>Autres sur demande</i>
Raccord instrument	1/2" BSP - F
Raccord process	1/2" BSP - M ou 1/2" NPT - M

Matériaux:

Chambre supérieure	Inox 304
Chambre inférieure	Inox 316
Membrane	Inox 316L (soudée au laser) <i>Option : Revêtement PTFE</i>
Joints	PTFE

Conformité CE : L'appareil satisfait aux exigences légales des Directives Européennes en vigueur.

CODES ET RÉFÉRENCES

Code	Référence	Raccordement	
		Instrument	Process
812 410	D101 1/2 GF x 1/2 GM	1/2" BSP - F	1/2" BSP - M
812 411	D101 1/2 GF x 1/2 NPTM	1/2" BSP - F	1/2" NPT - M

Options, certificats et autres configurations : Consulter notre service technique



Banc de remplissage

BAMO MESURES

22, Rue de la Voie des Bans · Z.I. de la gare · 95100 ARGENTEUIL
Tél. +33 (0)1 30 25 83 20 Site www.bamo.fr
Fax +33 (0)1 34 10 16 05 Mél. info@bamo.fr

Séparateur démontable à
visser
D101

08-12-2025

D-812.39-FR-AB

PR

812-39/1