

# Séparateur à membrane interne D201



- Large gamme
- Membrane interne
- Étendue de mesure -1...0...70 bar
- Raccords process brides ANSI B16.5

## APPLICATIONS

Conçus pour protéger les instruments, ces séparateurs sont applicables sur des fluides visqueux et corrosifs dans les applications haute pression et/ou haute vibration.

## CARACTÉRISTIQUES STANDARDS

Étendue de mesure	-1...0...70 bar
Remplissage	Huile silicone DC 200 (-40...205 °C)
Chambre	Partie haute : Inox 304 Partie basse: Inox AISi 316
Membrane	Inox AISI 316 L
Joints	PTFE
Raccord instrument	1/2" BSP - F 1/2" NPT - F
Raccorde process	1 1/2" #150 selon ANSI B16.5

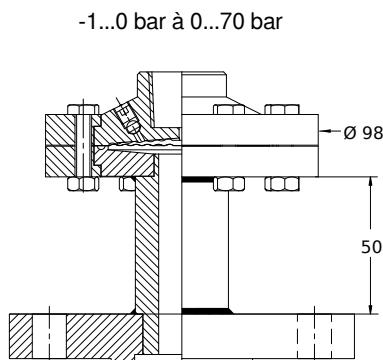
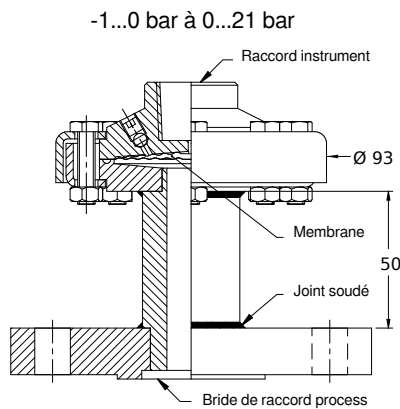
OPTIONS	Capillaire Gaine de protection Bride revêtue PTFE Membrane revêtue PTFE
---------	--

**Conformité CE : L'appareil satisfait aux exigences légales des Directives Européennes en vigueur.**

## CODES ET RÉFÉRENCES

Code	Désignation
812 xxx	D201 -1...0 bar à 0...21 bar / Raccord instrument 1/2" BSP - femelle Raccord process Bride 1 1/2" #150 selon ANSI B16.5 Remplissage silicone DC 200 (-40...205 °C)
812 xxx	D201 -1...0 bar à 0...70 bar / Raccord instrument 1/2" BSP - femelle Raccord process Bride 1 1/2" #150 selon ANSI B16.5 Remplissage silicone DC 200 (-40...205 °C)
812 xxx	D201 -1...0 bar à 0...21 bar / Raccord instrument 1/2" NPT - femelle Raccord process Bride 1 1/2" #150 selon ANSI B16.5 Remplissage silicone DC 200 (-40...205 °C)
812 xxx	D201 -1...0 bar à 0...70 bar / Raccord instrument 1/2" NPT - femelle Raccord process Bride 1 1/2" #150 selon ANSI B16.5 Remplissage silicone DC 200 (-40...205 °C)

OPTIONS, certificats, autres configurations : Consulter notre service technique



# BAMO MESURES

22, Rue de la Voie des Bans · Z.I. de la gare · 95100 ARGENTEUIL  
Tél. +33 (0)1 30 25 83 20 Site [www.bamo.fr](http://www.bamo.fr)  
Fax +33 (0)1 34 10 16 05 Mél. [info@bamo.fr](mailto:info@bamo.fr)

Séparateur à membrane  
interne  
**D201**

12-04-2018

D-812.36-FR-AA

PR

812-36/1