

Manomètre de précision à cloison de sécurité, classe 0,25

CBI 200



DIAMETRE DU BOITIER

200 mm

CONCEPTION

Cloison de sécurité suivant EN-837.1

CLASSE DE PRECISION SUIVANT EN 837-3/6

0.25

ETENDUES DE MESURE SUIVANT EN 837-3/5

0...0,1 à 0...1000 bar, (ou équivalent dans une autre unité de pression ou de vide)

GAMME D'UTILISATION

Charge statique : fin d'échelle

Charge dynamique : 0,9 x fin d'échelle

FLUIDE D'ETALONNAGE

≤ 25 bar : gaz

> 25 bar : huile

TEMPERATURES AUTORISEES

Ambiante : - 40 / +60 °C

Fluide : 100 °C maxi

DERIVE EN TEMPERATURE

Erreur d'affichage en cas de divergence de la température normale de + 20 °C : maxi ± 0,04 % /10 °C de la valeur momentanée

CARACTERISTIQUES STANDARDS

RACCORD PROCESS

AISI 316

Filetage 1/2" BSP

Raccord vertical

ORGANE MOTEUR

AISI 316 L

< 100 bar : type C

≥ 100 bar : type hélicoïdal

MOUVEMENT

Mouvement haute précision, Inox

CADRAN

Aluminium, avec graduations noires sur fond blanc et miroir de correction de parallaxe

Graduations sur 270°

AIGUILLE

Aiguille-couteau de précision en aluminium

BOITIER ET LUNETTE

Matériau : alliage d'aluminium, finition peinture émaillée noire

Type : bague de retenue vissable, aluminium, finition peinture émaillée noire

Protection : IP 54 – EN 60 529 / IEC 529

VOYANT

Plastique

OPTIONS

Autres raccords process

Malette de transport

Certificat d'étalonnage S.I.T.

BAMO MESURES

22, Rue de la Voie des Bans - Z.I. de la Gare - 95100 ARGENTEUIL

Tél : (+33) 01 30 25 83 20 - Web : www.bamo.fr

Fax : (+33) 01 34 10 16 05 - E-mail : info@bamo.fr

Manomètre de précision

CBI 200

28-07-2009

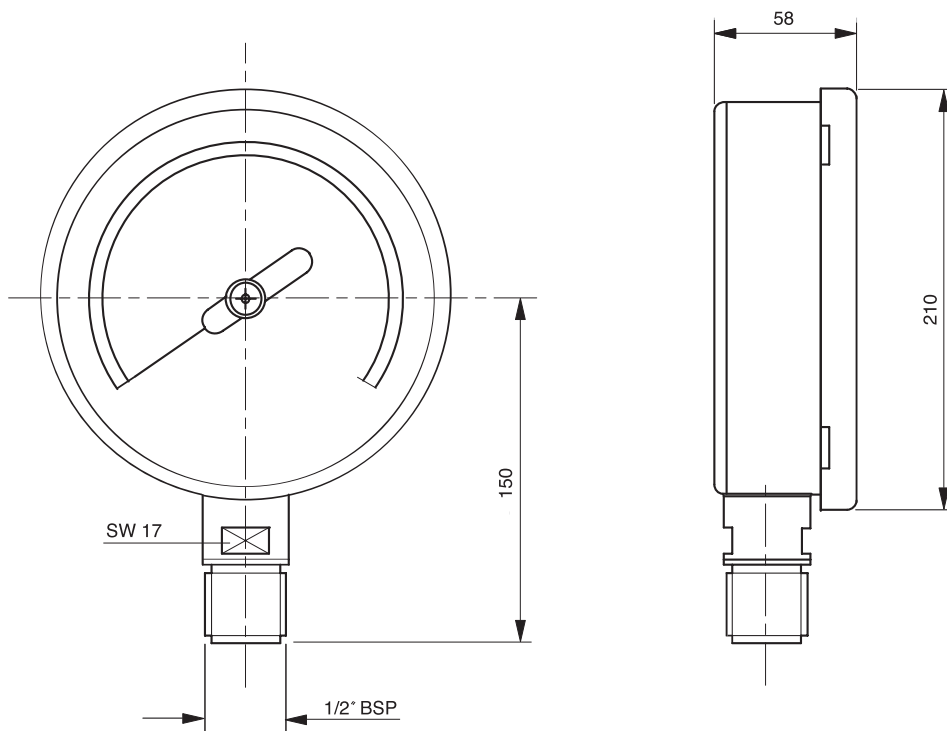
812 10 23 A

PR

812-23/1

812

ENCOMBREMENTS



VERTICAL – montage direct

CODIFICATION

(1) Diamètre	200	
(2) Modèle	CBI 200	
(3) Raccord process	8	1/2" BSP-M
(4) Montage	L	VERTICAL – montage direct
(5) Etendues de mesure	0...0,1 à 0...1000 bar	
(6) OPTIONS	SX	Plaque repère inox
	CC	Malette de transport
	SIT	Certificat d'étalonnage S.I.T.

Exemple : (1) 200 (2) CBI 200 (3) 8 (4) L (5) 25 bar (6) CC

BAMO MESURES

22, Rue de la Voie des Bans - Z.I. de la Gare - 95100 ARGENTEUIL
 Tél : (+33) 01 30 25 83 20 - Web : www.bamo.fr
 Fax : (+33) 01 34 10 16 05 - E-mail : info@bamo.fr

Manomètre de précision

CBI 200

28-07-2009

812 I0 23 A

PR

812-23/2

812