

Séparateur à membrane monobloc soudé

DS 445



APPLICATIONS

Conçu pour protéger les instruments de l'agressivité de la température du fluide, ce séparateur est couramment utilisé sur les pulvérisateurs dans les secteurs de la peinture et de l'agriculture.

ETENDUES DE MESURE

-1...0 à 0...60 bar (ou équivalent dans une autre unité de pression ou de vide)

CARACTERISTIQUES STANDARDS

PARTIE SUPERIEURE

AISI 316

MEMBRANE

AISI 316

RACCORD PROCESS

1/4" ou 1/2" BSP-M ou NPT-M

1/4", 1/2" ou 3/4" NPT-F

RACCORD INSTRUMENT

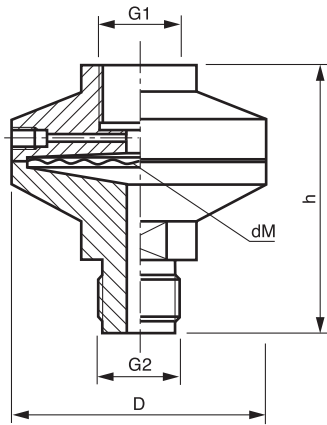
1/4" ou 1/2" BSP-F

LIQUIDE DE REMPLISSAGE

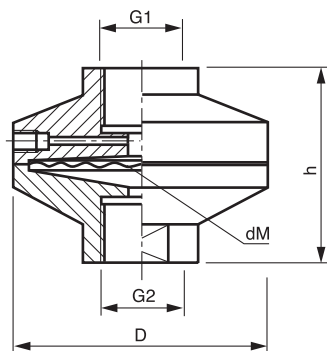
Huile silicone (-60°C / +250°C)

OPTIONS

Huile silicone (+20°C / +300°C) – Huile agréée FDA



G2	dM	D	h	G1
1/4" BSP-M	59	62	66	1/4" BSP-F
1/4" NPT-M	59	62	66	1/4" BSP-F
1/2" BSP-M	59	62	70	1/2" BSP-F
1/2" NPT-M	59	62	70	1/2" BSP-F



G2	dM	D	h	G1
1/4" NPT-F	59	62	51	1/4" BSP-F
1/2" NPT-F	59	62	60	1/2" BSP-F

(dM = Diamètre effectif de la membrane)

CODIFICATION

- (1) Modèle **DS 445**
- (2) Raccord instrument **3F** 1/4" BSP - F
8F 1/2" BSP - F
- (3) Raccord process **2** 1/4" NPT - M
3 1/4" BSP - M
7F 1/2" NPT - F
2F 1/4" NPT - F
7 1/2" NPT - M
8 1/2" BSP - M
- (4) Matériau **60** AISI 316
- (5) Membrane **MA** AISI 316
- (6) Ø de membrane **59** -1...0 à 0...60 bar
- (7) OPTIONS **H550** Huile silicone (350 °C maxi)
M152 Huile FDA
V50 Huile silicone (-60 / +250°C)
RD Refroidissement

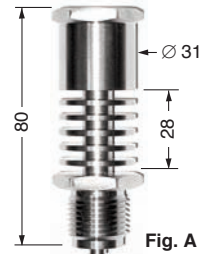


Fig. A

Exemple : **DS445** **8F** **7** **60** **MA** **59** **M152**

Radiateur de refroidissement RD (Fig. A) : Il permet au transmetteur de fonctionner avec des fluides chauds, non agressifs et non cristallisants.

Conception tout inox 316 L – Raccord process / instrument 1/2" BSP mâle ou femelle (autres /Dde)

BAMO MESURES

22, Rue de la Voie des Bans - Z.I. de la Gare - 95100 ARGENTEUIL

Tél : (+33) 01 30 25 83 20 - Web : www.bamo.fr

Fax : (+33) 01 34 10 16 05 - E-mail : info@bamo.fr

Séparateur à membrane
monobloc soudé

DS 445

20-04-2009

812 10 22 A

PR

812-22/1