

Manomètre boîtier inox à bain de glycérine P902



- Boîtier DN 63 mm
- Précision classe 1,6
- Étendue de mesure :
De 0...0,6 à 0...600 bar

SPÉCIFICATIONS

GAMME D'UTILISATION

Charge statique	75 % fin d'échelle
Charge dynamique	65 % fin d'échelle
Momentanément	Fin d'échelle

TEMPÉRATURES AUTORISÉES

Ambiante	-20...+60 °C
Fluide	Maxi +60 °C

DÉRIVE EN TEMPÉRATURE

Erreur d'affichage	Maxi $\pm 0,4$ % / 10 °C de la valeur momentanée en cas de divergence de la température normale de +20 °C
--------------------	-----------------------------------------------------------------------------------------------------------

CARACTÉRISTIQUES STANDARDS

RACCORD PROCESS	Laiton Ø 63 mm, raccord arrière ou vertical Filetages 1/4" G ou NPT
ORGANE MOTEUR	Alliage de cuivre ≤40 bar : tube en C >40 bar : tube hélicoïdal >400 bar : tube hélicoïdal
MOUVEMENT	Alliage de cuivre
CADRAN	Plastique, avec graduations noires sur fond blanc Graduations sur 270° avec butée de zéro
AIGUILLE	Aluminium noir
BOÎTIER et LUNETTE	AISI 304 Lunette sertie sur le boîtier
VOYANT	Plastique PMMA
DEGRÉ DE PROTECTION	IP 65 - EN 60 529 / IEC 529
LIQUIDE DE REMPLISSAGE	Glycérine
MONTAGE	Direct, tableau avec collerette avant ou étrier de fixation
OPTIONS	Autres raccords process Collerette AV ou AR Cadran personnalisé Modèle sec remplissable

(Autres options : Consulter notre service technique)

Conformité CE : L'appareil satisfait aux exigences légales des Directives Européennes en vigueur.

BAMO MESURES

22, Rue de la Voie des Bans · Z.I. de la gare · 95100 ARGENTEUIL
Tél. +33 (0)1 30 25 83 20 Site www.bamo.fr
Fax +33 (0)1 34 10 16 05 Mél. info@bamo.fr

Manomètre boîtier inox à bain
de glycérine
P902

15-11-2019

D-812.11-FR-AA

PR

812-11 /1

CODIFICATION

Diamètre

63 Ø 63 mm

Modèle

Raccord process

12N 1/4" NPT-M

12B 1/4" BSP-M

Montage

B0 VERTICAL – montage direct

R0 RACCORD ARRIÈRE – montage direct

R3 RACCORD ARRIÈRE – étrier de fixation (montage tableau)

R2 RACCORD ARRIÈRE – collerette avant (montage tableau)

Étendues de mesure

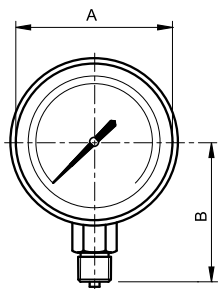
0...0,6 à 0...600 Ø 63 mm : 0...6 à 0...600 bar

OPTIONS

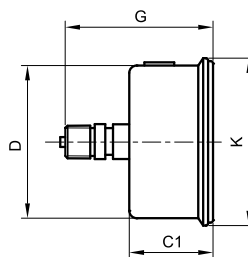
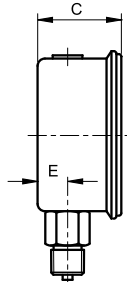
EB Modèle sec remplissable

63 P902 3 R 10 bar DE

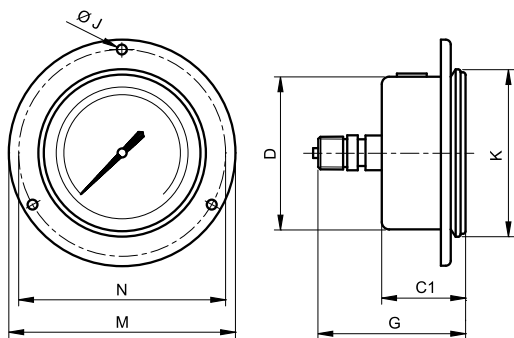
DIMENSIONS



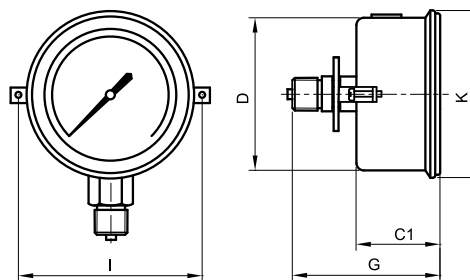
VERTICAL – montage direct



RACCORD ARRIÈRE – montage direct



RACCORD ARRIÈRE – collerette avant



RACCORD ARRIÈRE – étrier de fixation

Ø	A	B	C	C1	D	E	G	I	J	K	M	N	W
63	62,2	68,8	32,9	33,9	62,1	11,5	58,4	77	3,2	67,7	84,8	74,5	14

BAMO MESURES

22, Rue de la Voie des Bans · Z.I. de la gare · 95100 ARGENTEUIL

Tél. +33 (0)1 30 25 83 20 Site www.bamo.fr

Fax +33 (0)1 34 10 16 05 Mél. info@bamo.fr

Manomètre boîtier inox à bain
de glycérine
P902

15-11-2019

D-812.11-FR-AA

PR

812-11/2