

Manomètre à soufflet "Tout inox" P300

**DIAMETRE DU BOITIER**

100 mm, 150 mm

CLASSE DE PRECISION

1

ETENDUES DE MESURE

0...60 à 0...1000 mbar

(ou équivalentes dans une autre unité de pression ou de vide)

GAMME D'UTILISATION

0,4 à 0,6 x fin d'échelle

SURPRESSION

Standard : 1,3 x fin d'échelle

TEMPERATURES AUTORISEES

Ambiante : - 25 / +65 °C

Fluide : 100 °C maxi

DERIVE EN TEMPERATURE

Erreur d'affichage en cas de divergence de la température normale de + 20 °C :
maxi ± 0.6 % /10 °C de la valeur momentanée

CARACTERISTIQUES STANDARDS**RACCORD PROCESS**

AISI 316

Filetage 1/2" G ou NPT

Raccord vertical

ORGANE MOTEUR

AISI 316

JOINT

Néoprène

PIVOT

AISI 304

MOUVEMENT

AISI 304

CADRAN

Aluminium, avec graduations noires sur fond blanc

Graduations sur 270° avec butée de zéro

AIGUILLE

Ajustable, aluminium noir

BOITIER ET LUNETTE

AISI 304

DEGRE DE PROTECTION

IP 55 – EN 60 529 / IEC 529

VOYANT

Verre 4 mm

MONTAGE

Vertical montage direct

OPTIONS

Classe de précision 0,5 – Surpression : 5 x fin d'échelle – Autres raccords process – Voyant verre SEKURIT – Dégraissage oxygène – Accessoires Contacts électriques.

BAMO MESURES

22, Rue de la Voie des Bans - Z.I. de la Gare - 95100 ARGENTEUIL

Tél : (+33) 01 30 25 83 20 - Web : www.bamo.fr

Fax : (+33) 01 34 10 16 05 - E-mail : info@bamo.fr

Manomètre à soufflet
"Tout inox"

P300

01-04-2009

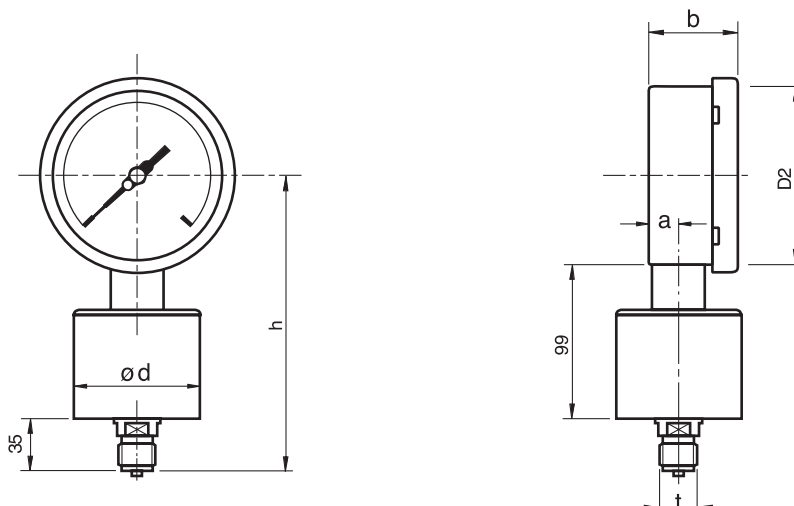
812 10 08 A

PR

812-08/1

812

ENCOMBREMENTS



Ø	d	a	b	D2	D1	D2	t	h ±2	kg
100	70	17	52	83	100	99	1/2"	184	1,2
150	70	17	52	83	150	158	1/2"	209	1,6

*G ou NPT

CODIFICATION

- (1) Diamètre **100 ou 150 mm**
- (2) Modèle **P300**
- (3) Raccord process **7** 1/2" NPT-M
8 1/2" BSP-M
- (4) Montage **L** VERTICAL – montage direct
LF RACCORD ARRIERE – montage direct
- (5) Etendues de mesure **0...60 à 0...1000 mbar**
- (6) **OPTIONS**
OA Précision 0,5 % de la pleine échelle
SF Voyant verre SEKURIT
OS Dégraissage oxygène
SX Plaque repère inox
Protection surpression

Exemple : (1) **150** (2) **P300** (3) **7** (4) **L** (5) **100 mbar** (6) **SX**

BAMO MESURES

22, Rue de la Voie des Bans - Z.I. de la Gare - 95100 ARGENTEUIL
Tél : (+33) 01 30 25 83 20 - Web : www.bamo.fr
Fax : (+33) 01 34 10 16 05 - E-mail : info@bamo.fr

Manomètre à soufflet
"Tout inox"

P300

01-04-2009

812 IO 08 A

PR

812-08/2