

# CAPTEURS DE PRESSION MEMBRANE AFFLEURANTE



- Membrane affleurante
- Sortie 4-20 mA / 0...5 V / 0...10 V
- Précisions 0,5 % ou 0,25 %
- Pression relative de -1 à 600 bar

## DESCRIPTION

L'exactitude, la fiabilité, la résistance à la corrosion et l'évaluation de charge mécanique, font de ces capteurs de pression haut de gamme, des produits appropriés pour la mesure de pression dans les environnements de production, développement et laboratoire. Les plages de mesure sont graduées conformément à la norme EN. Le boîtier et les parties en contact sont en acier inoxydable résistant aux produits chimiquement agressifs. Pour les mesures difficiles (colonne hydrostatique), deux potentiomètres activent le point zéro et le réglage de la plage de mesure. Ces capteurs sont conformes à la norme EN 61326 sur la compatibilité magnétique électronique.

## CARACTERISTIQUES TECHNIQUES

Plages de mesure	: 0...0,1 bar rel à 0...16 bar rel : 0...25 bar rel à 0...600 bar rel
Procédé de raccordement	: 1" MG - DIN 16 288 ( $\leq$ 0...1,6 bar) : 1/2" MG - DIN 16 288 ( $\geq$ 0...2,5 bar)
Signal de sortie	: 4...20 mA - 2 fils : 0...5 VDC - 3 fils : 0...10 VDC - 3 fils
Cellule	: Piésorésistive, Couche mince (3386/3344)
Reproductibilité	: $\leq \pm 0,05$ % de la pleine échelle
Stabilité (annuelle)	: $\leq \pm 0,2$ % de la pleine échelle
Limite de surpression	: $\leq 16$ bar x 3,5 ; $\leq 600$ bar x 2 ; vide résistant
Précision	: 0,5 % de la pleine échelle : 0,25 % de la pleine échelle
Connexion	: Connecteur DIN 43 650
Boîtier	: Acier inoxydable (1.4571)
Tension d'alimentation	: 10...30 VDC pour signal 4...20 mA : 14...30 VDC pour signal 0...10 V
Consommation électrique	: Sortie 4...20 mA / courant de signal : Courant produit en sortie / 8 mA
Charge	: $\leq \frac{UB - 12 V}{0,020 A}$ pour sortie 4(0)...20 mA : $> 5$ kOhm pour sortie 0...5 VDC : $> 10$ kOhm pour sortie 0...10 VDC
Echelle de T° compensée	: 0...80 °C
Influence de la température	: $\pm 0,2$ % /10 K <sup>3</sup> (sur le point Zéro) : $\pm 0,2$ % /10 K (sur l'échelle de mesure)
Possibilités de réglages	: point Zéro et éch. de mesure jusqu'à $\pm 10$ %
Temps de réponse	: $\leq 1$ ms (10...90 % de la pleine échelle)
Protections	: IP 65 EN 60 529 / IEC 529 : Emissions & Interférences EN 61 326
Protections électriques	: Inversion de polarité, surcharge, court-circuit
Températures	: -40...+100°C, stockage : -30...+100°C, moyenne : -20...+80°C, ambiante : -20...+150°C, (option)
Masse	: 0,2 Kg

**BAMO MESURES**

22, Rue de la Voie des Bans - Z.I. de la Gare - 95100 ARGENTEUIL  
Tél : (+33) 01 30 25 83 20 - Web : www.bamo.fr  
Fax : (+33) 01 34 10 16 05 - E-mail : info@bamo.fr

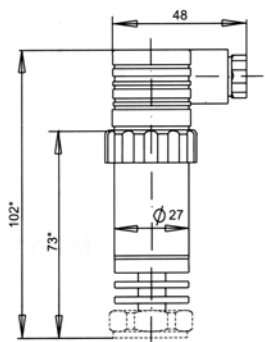
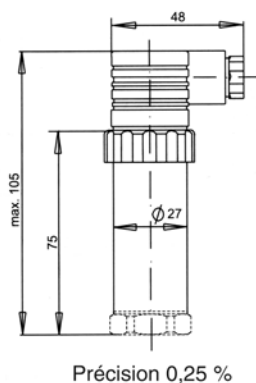
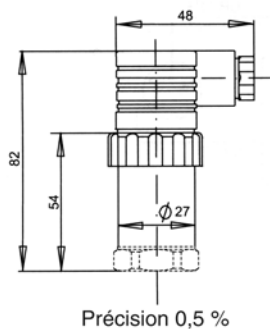
CAPTEURS DE PRESSION  
MEMBRANE  
AFFLEURANTE

PR

805-01/1

805

# ENCOMBREMENTS



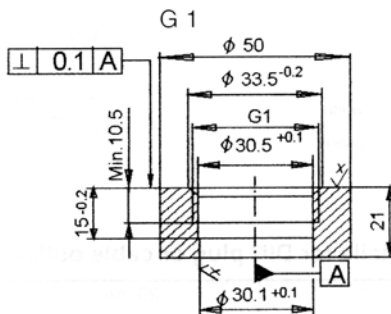
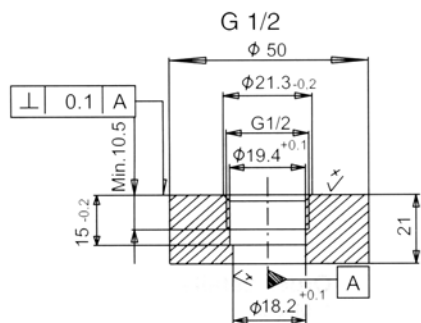
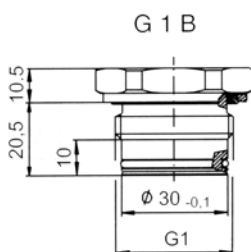
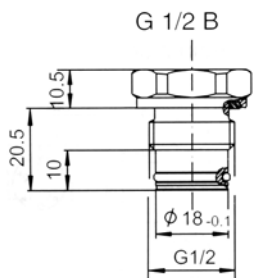
# PLAGES DE MESURE

Uniquement G 1"

Uniquement G 1/2"

-0,25... 0	bar
-0,4... 0	bar
-0,6... 0	bar
-1... 0	bar
-1... 0... +1,5	bar
-1... 0... +5	bar
0... 0,1	bar
0... 0,16	bar
0... 0,25	bar
0... 0,4	bar
0... 0,6	bar
0... 1	bar
0... 1,6	bar
0... 2,5	bar
0... 4	bar
0... 6	bar
0... 10	bar
0... 16	bar
0... 25	bar
0... 40	bar
0... 60	bar
0... 100	bar
0... 160	bar
0... 250	bar
0... 400	bar
0... 600	bar

# Connectique



805

**BAMO MESURES**

22, Rue de la Voie des Bans - Z.I. de la Gare - 95100 ARGENTEUIL  
Tél : (+33) 01 30 25 83 20 - Web : www.bamo.fr  
Fax : (+33) 01 34 10 16 05 - E-mail : info@bamo.fr

**CAPTEURS DE PRESSION  
MEMBRANE  
AFFLEURANTE**

28/01/2005

805.01 B

**PR**

**805-01/2**