

# Compteur d'eau chaude Woltmann à hélice axiale Série WALC MID



- Pour eau chaude jusqu'à 130 °C
- Equipé avec émetteur d'impulsions
- Mécanisme de mesure amovible
- Montage horizontal ou vertical
- Homologué MID -MI-004 EN 1434
- Lecture aisée avec cadran orientable

## APPLICATION

Mesure de débit d'eau chaude sur de gros diamètres.  
Pour les contrôles d'énergie thermique et de facturation (MID)

## DESCRIPTION

Principe de fonctionnement "WOLTMANN" : Le liquide entraîne une hélice positionnée dans l'axe horizontal.

Type : WOLTMANN, à hélice axiale, mécanisme amovible, cadran sec rotatif sur 360°, transmission magnétique, lecture directe sur rouleaux chiffrés.

La chambre de mesure est en résine synthétique.  
Ses performances sont conformes à la Directive MID 2004/22/CE

Le Compteur volumétrique peut être connecté à un calculateur d'énergie thermique séparé via un contact Reed sec

Le mécanisme de mesure interne peut être retiré à des fins d'inspection et de maintenance ou pour le remplacement

La rotation du mécanisme du compteur à 360° est protégé par un capuchon métallique étanche IP66

La Résistance contre le champ magnétique externe est assurée

L'Installation peut être horizontale, verticale ou inclinée

## CARACTÉRISTIQUES TECHNIQUES

Le contact émetteur d'impulsions est un Reed normalement ouvert

100 l/impulsion de DN50 à DN125

1000 l/impulsion de DN150 à DN300  
(valeurs d'impulsion K250-K2500 disponibles sur demande)

Longueur câble Reed 2 m

Émetteur : Max 24 V, max 0.2 A

Température : max 130 °C (Mini 1 °C)

Classe environnementale C / Classe de précision 3

Brides selon EN1092 PN16

Longueurs droites requises : 8 DN en amont et 3 DN en aval

# BAMO MESURES

22, Rue de la Voie des Bans · Z.I. de la gare · 95100 ARGENTEUIL

Tél. +33 (0)1 30 25 83 20 Site [www.bamo.fr](http://www.bamo.fr)

Fax +33 (0)1 34 10 16 05 Mél. [info@bamo.fr](mailto:info@bamo.fr)

Compteur d'eau chaude  
Woltmann à hélice axiale  
**Série WALC MID**

21-11-2022

D-787.50-FR-AB

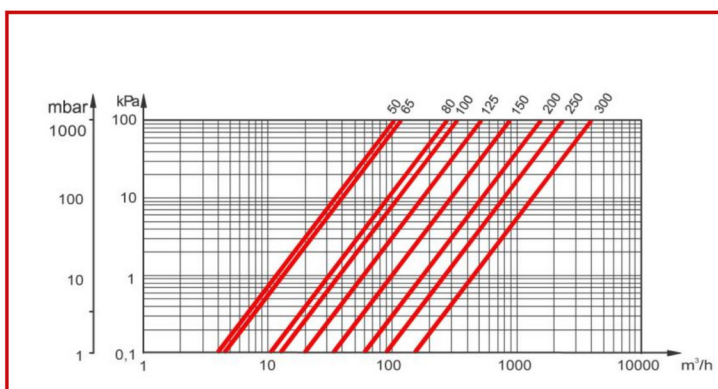
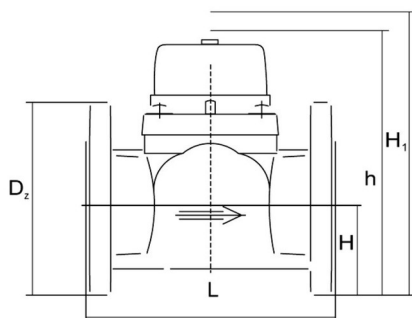
DEB

787-50/1

## ENCOMBREMENT - CODIFICATION

Code	787 820	787 825	787 830	787 835	787 840	787 845	787 850	787 855	787 860
	DN50	DN65	DN80	DN100	DN125	DN150	DN200	DN250	DN300
Débit Maxi [m³/h]	30	50	80	120	200	300	500	800	1200
Débit Permanent Qn [m³/h]	15	25	40	60	100	150	250	400	600
Débit Mini Qi [m³/h]	0,6	1,0	1,6	2,4	4,0	6,0	10	40	60
Pression Max [bar]	16	16	16	16	16	16	16	16	16
Débit démarrage [m³/h]	0,25	0,3	0,35	0,6	1,1	2	4	8	15
Maximum affiché [m³]	106	106	106	106	106	107	107	107	107
Plage d'échelle [dm³]	0,5	0,5	0,5	0,5	0,5	5	5	5	50
Valeur impulsion L/imp	100	100	100	100	100	1000	1000	1000	1000
Entraxe L [mm]	200	200	225 200*	250	250	300	350	450	500
Hauteur maxi (Démontage mécanisme) H1 [mm]	287	297	339	349	377	582	607	652	722
h [mm]	187	197	219	229	257	357	382	427	497
H [mm]	72	83	95	105	120	135	160	193	230
Dia ext D2 [mm]	165	185	200	220	250	285	340	400	460
Poids[kg]	9,9	10,6	13,3	15,6	18,1	40,1	51,1	75,1	103,1

\* sur demande



# BAMO MESURES

22, Rue de la Voie des Bans · Z.I. de la gare · 95100 ARGENTEUIL  
 Tél. +33 (0)1 30 25 83 20 Site [www.bamo.fr](http://www.bamo.fr)  
 Fax +33 (0)1 34 10 16 05 Mél. [info@bamo.fr](mailto:info@bamo.fr)

**Compteur d'eau chaude  
 Woltmann à hélice axiale  
 Série WALC MID**

21-11-2022

D-787.50-FR-AB

**DEB**

**787-50/2**