

COMPTEURS D'EAU FROIDE A JET UNIQUE ET CADRAN SEC ORIENTABLE ALFA-SJ-SDC/L



- Jet unique, antigel, 8 rouleaux de lecture
- Transmission magnétique
- Cadran sec orientable 360°
- Pour conduite horizontale, verticale, inclinée
- 3 Plages : 25 l/h à 3 m³/h
: 50 l/h à 5 m³/h
: 70 l/h à 7 m³/h
- Homologation CEE 75/33, Classe B
- OPTIONS : Emetteur d'impulsions
: Totalisateur

GENERALITES

Compteur de vitesse, à turbine, à jet unique, à cadran sec orientable à 360° du type "SUPER-DRY", sans aucun rouage immergé dans l'eau, lecture directe sur 8 rouleaux (5 noirs /m³, 3 rouges /décimales), à jet tangentiel simple. Le mouvement de la partie immergée à la partie contenue dans la capsule spéciale sous vide, est transmis à l'aide d'un joint magnétique spécifique protégé. L'appareil peut être prééquipé pour recevoir un émetteur d'impulsions électriques.

Système à jet simple :

La veine liquide percute les pales de la turbine, l'une après l'autre.

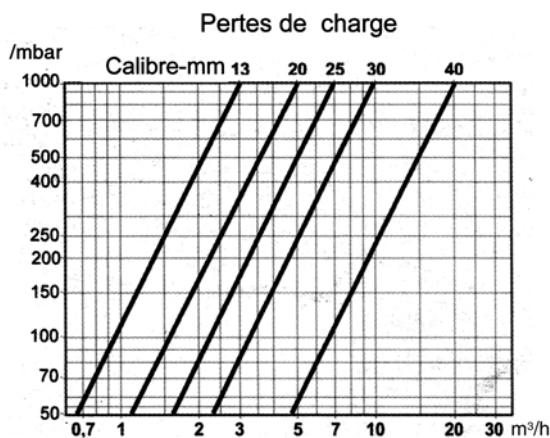


MONTAGE

Monter le compteur en un lieu facile d'accès et où il peut être lu aisément. Le totalisateur orientable sur 360° permet d'en faciliter la lecture. L'installer dans un point bas de conduite et dans un lieu abrité du gel. Veiller à le protéger si nécessaire. Le compteur peut être monté indifféremment sur conduite horizontale, verticale ou inclinée. Le sens du débit doit correspondre à celui de la flèche inscrite sur son corps.

MISE EN SERVICE

Pour permettre la purge de la conduite, il est conseillé d'installer un robinet avant compteur et un dispositif de purge après compteur. Après la pose, remplir lentement les conduites et les purger soigneusement, pour qu'il ne reste pas de bulles d'air. Celles-ci peuvent provoquer des erreurs de mesure et détériorer le compteur. Pour la même raison, il est aussi important de ne jamais laisser le compteur se vider complètement. Veiller à ce que les conditions de service (pression, température, débit) correspondent toujours aux caractéristiques du compteur. Ne jamais effectuer de travaux de soudure sur la tuyauterie lorsque le compteur y est installé. Une température élevée détériorerait les pièces plastiques internes.



BAMO MESURES

22, Rue de la Voie des Bans - 95 100 ARGENTEUIL - FRANCE
Tél : (+33) 01 30 25 83 20 - E-mail : info@bamo.fr
Fax : (+33) 01 34 10 16 05 - Site : http://www.bamo.fr

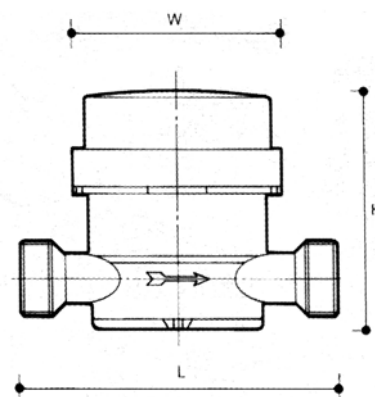
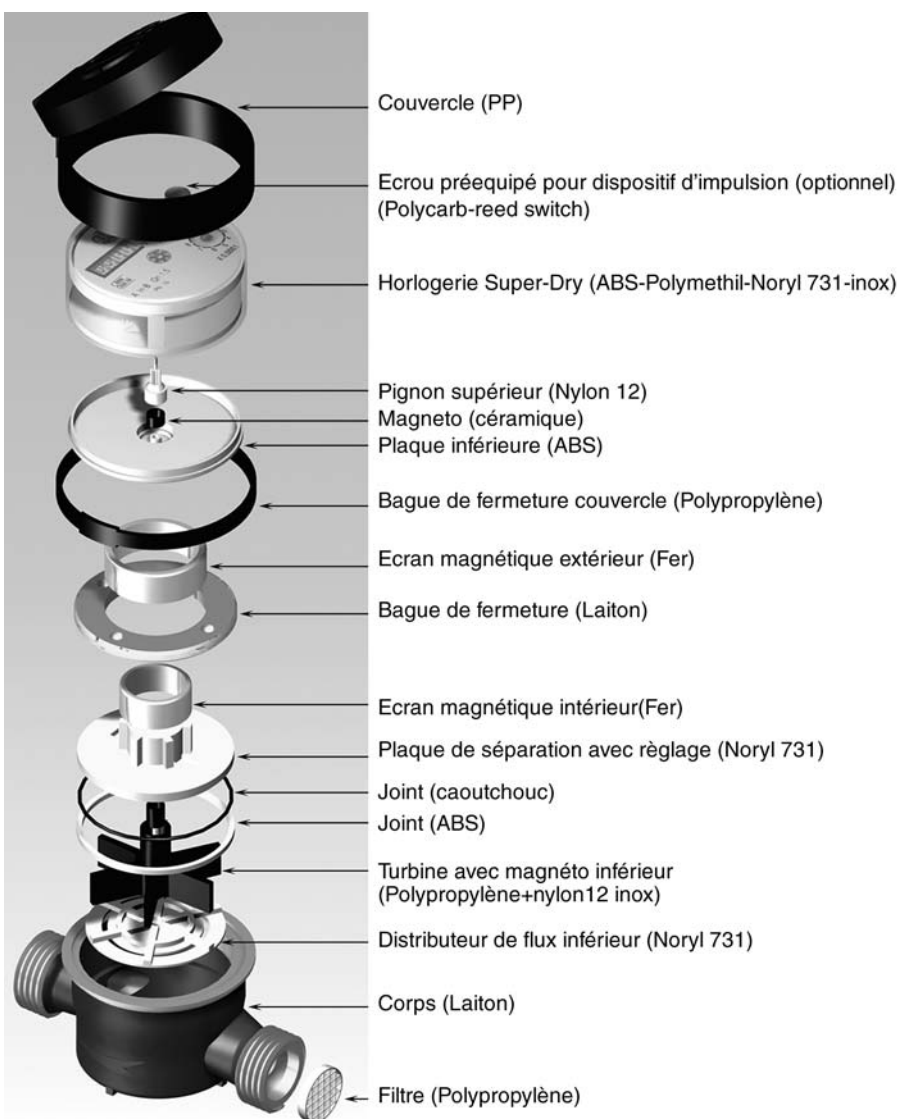
25-11-2005

COMPTEURS
ALFA-SJ-SDC/L

787 10 03 E

DEB

787-03/1



CODES ET CARACTERISTIQUES

Codes (Version Eau froide avec raccords)	787120	787121	787122	
Codes (Version Eau chaude avec raccords)	787140	787141	787142	
DN	15	20	25	
Sortie raccord BSP	Uni ISO 228/1 Gaz cylindrique	1/2"	3/4"	1"
Filetage BSP sur corps	3/4"	1"	1.1/4"	
Qmax	m ³ /h	3	5	7
Qn	m ³ /h	1,5/2,5	2,5	3,5
Qt	l/h	120	200	280
Qmin	l/h	30/25	50	70
PN	bar	16	16	16
Perte de charge	bar	<1	<1	<1
Sensibilité	l/h	<10	<15	<20
Lecture min.	lt	0,05	0,05	0,05
Lecture max.	m ³	99.999	99.999	99.999
Poids	Kg	0,75	1	1,2
Longueur L	mm	110	130	160
Largueur W	mm	72	72	72
Hauteur H	mm	71	71	90

Options	Codes
Emetteur d'impulsions	787900
Totalisateur BCP 48	289300

BAMO MESURES

22, Rue de la Voie des Bans - 95 100 ARGENTEUIL - FRANCE
Tél : (+33) 01 30 25 83 20 - E-mail : info@bamo.fr
Fax : (+33) 01 34 10 16 05 - Site : http://www.bamo.fr

16-06-2004

**COMPTEURS
ALFA-SJ-SDC/L**

787 10 03 D

DEB

787-03/2