

COMPTEUR PLASTIQUE SERIE M



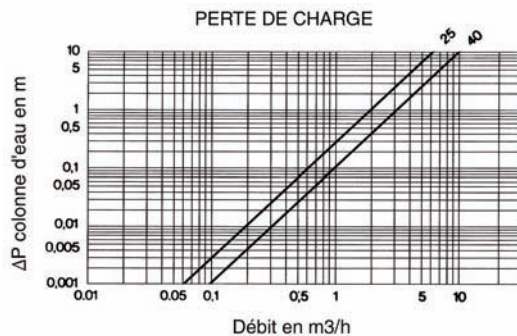
- Volumétriques à disque oscillant
- Réalisés entièrement en matière plastique
- Plage de mesure de 0,5 à 100 l/mn
- Perte de charge réduite
- Poids réduit
- Etanchéité statique
- Réalisés en PN 16 / PN 10

CARACTERISTIQUES TECHNIQUES

Totalisateur	: Rouleaux chiffrés (6 décades)
Emetteur d'impulsions	: REED (20 Hz maxi - maxi 24 V - 50 mA) 1 ou 10 imp/l
Totalisateur LCD	: RAZ et émetteur d'impulsions par contact REED
Compteur-décompteur	: 230 V, 6 décades, 2 présélections (Voir BCP 48 / doc. 289-01)
Affichage	: 2 lignes, 7 segments rétroéclairés 6 digits
Sortie	: 150 VA / 260 V / 1 A
Boitier	: Encastrable 48 x 48
Alimentation	: 115 - 230 V AC

APPLICATION

Ce compteur convient parfaitement pour la mesure de fluides propres. La série M convient particulièrement au comptage d'eau déminéralisée. Dans la version émetteur d'impulsions, il peut être raccordé à un coffret de présélection de dose type BCP 48 (Voir doc. 289-01), permettant de réaliser une chaîne complète de dosage.



FONCTIONNEMENT

La chambre de mesure sphérique comporte un disque qui pivote sur une boule (Voir fig. 1). Le passage du liquide provoque un déplacement oscillant du disque, ouvrant et fermant alternativement les orifices d'entrée et de sortie de la chambre de mesure. Le mouvement oscillant, transformé en rotation par la forme sphérique du fond de disque, entraîne l'aimant par l'intermédiaire d'un ergot.

INSTALLATION

Ce type de compteur doit être installé avec son cadran de mesure ou sa tête émettrice d'impulsion dans un plan horizontal. Aucune longueur droite en amont ou aval n'est nécessaire.



BAMO MESURES

22, Rue de la Voie des Bans - Z.I. de la Gare - 95100 ARGENTEUIL
Tél : (+33) 01 30 25 83 20 - Web : www.bamo.fr
Fax : (+33) 01 34 10 16 05 - E-mail : info@bamo.fr

COMPTEUR PLASTIQUE SERIE M

23-01-2013

786 10 01 G

DEB

786-01/1

REALISATION

La chambre de mesure avec son disque oscillant, sa barre d'entraînement et sa transmission magnétique, est insérée dans le corps du compteur. Un filtre protège le compteur contre la pénétration de particules de grosse dimension.

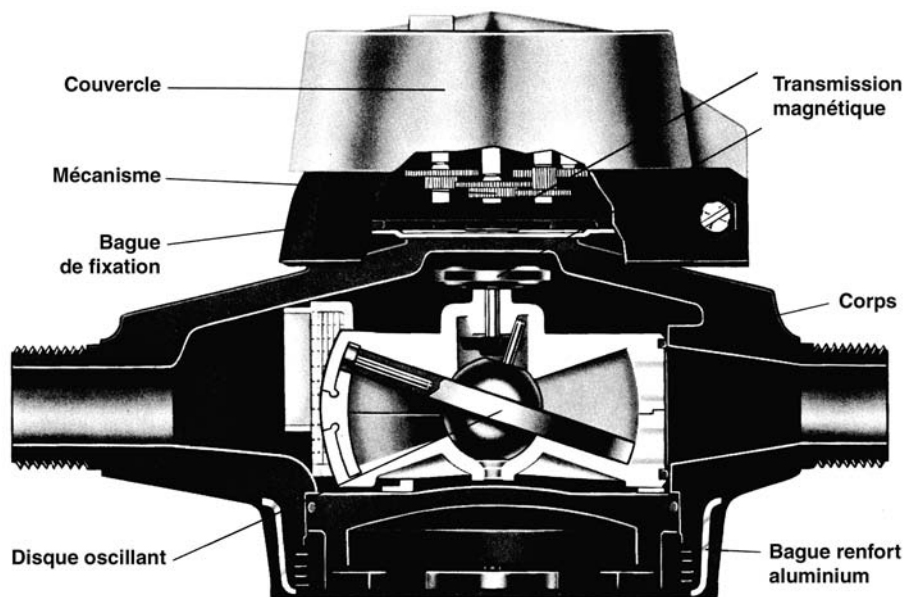
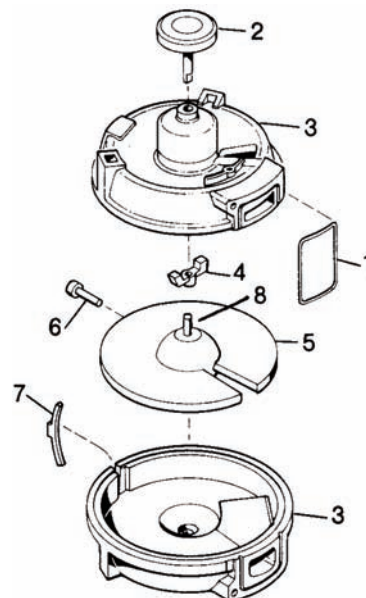
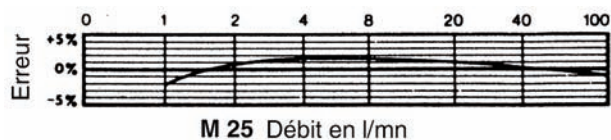


Fig.1



- 1 - Joint (Buna N)
- 2 - Aimant (Ferrite de barrium)
- 3 - Joint (Buna N)
- 4 - Entraîneur (PE)
- 5 - Disque (PE)
- 6 - Tige guide (PE)
- 7 - Guide (Inox 1.4401)
- 8 - Axe d'entraînement (Inox 1.4401)

COURBE DE DEBIT

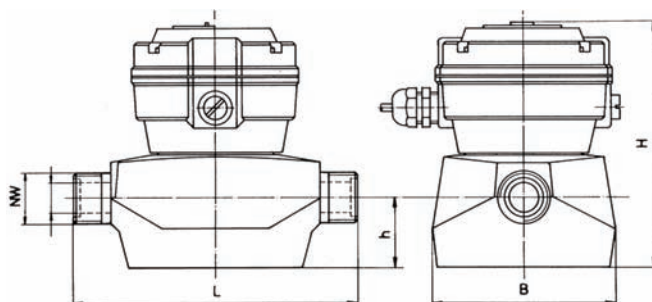


CODES ET DESIGNATIONS

Code	Désignation
786 005	M 25 (sans tête)
786 008	M 40 (sans tête)
786 010	Tête à rouleaux chiffrés pour M 25
786 015	Tête à rouleaux chiffrés pour M 40
786 020	Tête émettrice - 1 imp/l pour M 25
786 025	Tête émettrice - 10 imp/l pour M25
786 030	Tête émettrice - 1 imp/l pour M 40
786 035	Tête émettrice - 10 imp/l pour M 40
786 040	Tête émettrice LCD - 1 imp/l pour M 25
786 045	Tête émettrice LCD - 10 imp/l pour M 25
786 050	Tête émettrice LCD - 1 imp/l pour M 40
786 055	Tête émettrice LCD - 10 imp/l pour M 40
289 300	Compteur - décompteur BCP 48 230 V, 6 décades, 2 présélection

SPECIFICATIONS

	M 25	M 40
DN	15	25
Pression nominale	PN 16	
Température maxi °C	50	
Viscosité maxi. cP	500	
Débit mini l/mn	1	2
Débit maxi l/mn	100	160
Précision Plage 1: 10	±0,5 %	
Précision Plage totale	±1,5 %	
Raccordement	R 3/4"	R 1"1/4"
Type de raccord	Mâle Gaz cylindrique	
Longueur (L)	190	270
Largeur corps (B)	122	151
Hauteur (H)	128	150
Hauteur (H1)	159	179
Hauteur (h)	43,5	50
Poids (Kg)	1,2	1,8
Position d'installation	Horizontal	



BAMO MESURES

22, Rue de la Voie des Bans - Z.I. de la Gare - 95100 ARGENTEUIL
 Tél : (+33) 01 30 25 83 20 - Web : www.bamo.fr
 Fax : (+33) 01 34 10 16 05 - E-mail : info@bamo.fr

COMPTEUR PLASTIQUE SERIE M

23-01-2013

786 10 01 G

DEB

786-01/2