

Débitmètre à turbine BAMOTUR



BAMOTUR 72R4



BAMOTUR 7901

- Étendue de mesure de 1,5 à 1000 l/h
- Sortie impulsions ou 4-20 mA
- Pour fluides ultra purs ou agressifs
- Faible encombrement
- Exécution E-CTFE, PVDF ou POM

APPLICATIONS

La série BAMOTUR est appropriée à la mesure de faibles débits instantanés ou cumulés de fluides neutres ou très agressifs, dans toutes les industries.

Le BAMOTUR n'accepte que des fluides exempts de particules et ne cristallisant pas.

DESCRIPTION

Le BAMOTUR se compose d'une turbine montée sur un axe en inox ou en céramique. La turbine est mise en rotation par la pression dynamique du fluide exercée sur ses aubes.

Des aimants sont encapsulés dans la turbine et actionnent à leur passage un capteur électronique à effet Hall inséré dans la partie supérieure du débitmètre. L'électronique génère un train d'impulsions proportionnel à la vitesse de rotation de la turbine, donc proportionnel au débit traversant.

Préconisations de montage :

Montage vertical dans le sens de la flèche pour une meilleure ventilation

Il est recommandé de monter un filtre en amont du débitmètre afin d'éviter un blocage de la turbine (particulièrement pour les faibles débits)

CARACTÉRISTIQUES TECHNIQUES

Principe de détection	Capteur à effet Hall, sans contact
Alimentation	4,5...24 V DC / maxi 11 mA à 24V ou 12...24 V DC / maxi 11 mA à 24 V ou 10...30 VDC
Signal de sortie	Impulsions carrées ou 4-20 mA
Câble	3 x 0,14 mm - longueur 1 mètre
Précision	±2 % de la pleine échelle
Répétabilité	< 0,8 % de la pleine échelle
Plage de viscosité	1...10 cSt (Au-delà, une calibration est nécessaire)
Pression de service	Selon modèle (voir tableau Code et Référence)
Température de service	-10... +55 °C
Corps	E-CTFE, PVDF ou POM
Axe	Inox, ou Saphir
Joint* [*]	FPM (Standard), EPDM (Option)
Poids	50 à 350 grammes

*Note : Un anneau de couleur sur le câble permet d'identifier le matériau des joints (Vert = FPM, Noir = EPDM)

Conformité CE : L'appareil satisfait aux exigences légales des Directives Européennes en vigueur.

BAMO MESURES

22, Rue de la Voie des Bans · Z.I. de la gare · 95100 ARGENTEUIL

Tél. +33 (0)1 30 25 83 20 Site www.bamo.fr

Fax +33 (0)1 34 10 16 05 Mél. info@bamo.fr

Débitmètre à turbine
BAMOTUR

05-07-2023

D-781.01-FR-AC

DEB

781-01 /1

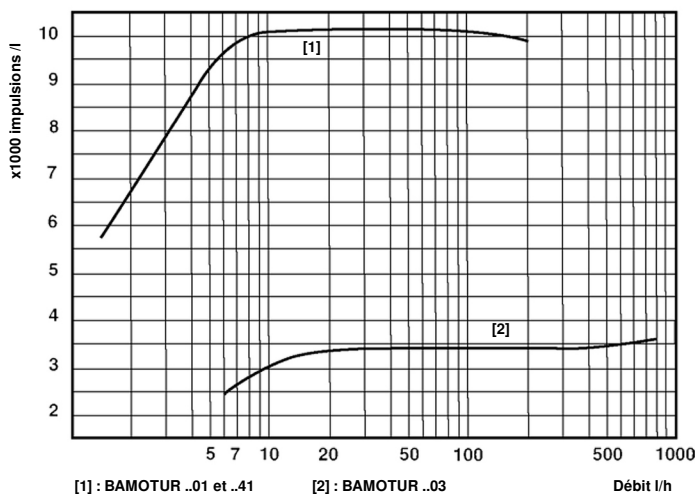
CODES ET RÉFÉRENCES

Code	Référence	Débit [l/h]	Matières		Pression [bar]	Alimentation V DC	Impulsions par litre*	Raccordement	
			Corps	Axe				Embout	Type
781 106	BAMOTUR 7201	1,5...100	POM	Inox	5	4,5...24	10 200	Lisse 6/8 mm	B
781 111	BAMOTUR 7241	1,5...100	POM	Inox	5	4,5...24	10 200	1/4"	C
781 128	BAMOTUR 7741	7...150	PVDF	Inox	10	4,5...24	10 200	1/4"	C
781 144	BAMOTUR 7901	1,5...100	E-CTFE	Saphir	10	12...24	10 200	1/4"	F
781 154	BAMOTUR 7903	6...250	E-CTFE	Saphir	10	12...24	3 400	1/4"	F
781 158	BAMOTUR 72R4	30...1 000	POM	Inox	5	4,5...24	152	3/8"	D
781 258	BAMOTUR 472R4	50...1 000	POM	Inox	5	10...30	Signal 4-20 mA	3/8"	D

* Ces appareils ne sont pas linéaires sur toute l'étendue de mesure réalisable. (Voir courbe Débit / Impulsions)

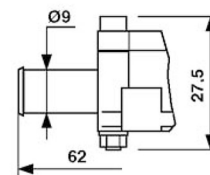
DIMENSIONS ET COURBES

Courbe DÉBIT / IMPULSIONS

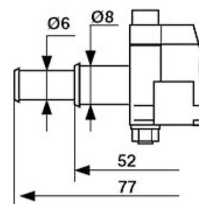


[1] : BAMOTUR ..01 et ..41 [2] : BAMOTUR ..03
(Les BAMOTUR ..R4 ne sont pas représentés)

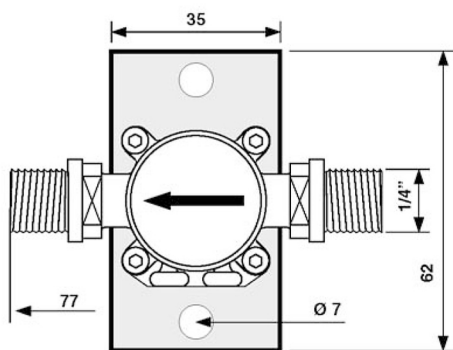
Type A



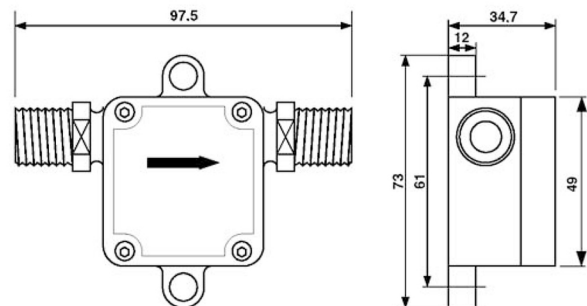
Type B



Type C ou F



Type D



A la différence des modèles de type C, les modèles en E-CTFE (type F) comportent une platine de montage de 35 x 62 mm, épaisseur 10 mm, avec 2 trous Ø 7.

BAMO MESURES

22, Rue de la Voie des Bans · Z.I. de la gare · 95100 ARGENTEUIL

Tél. +33 (0)1 30 25 83 20 Site www.bamo.fr

Fax +33 (0)1 34 10 16 05 Mél. info@bamo.fr

Débitmètre à turbine
BAMOTUR

05-07-2023

D-781.01-FR-AC

DEB

781-01 /2