

# DEBITMETRE A PALETTES BAMOFLU 100



- Réalisation PVC - PPH - PVDF - Inox 316
- Plage de mesure de 0,8 à 10 m/s
- Supports de montage :
  - Té, Bossage à souder,
  - Collier de prise en charge
- Sortie : Impulsions rectangulaires
- Pour fluide chargé jusqu'à 2%
- De DN 15 à DN 600

## PRINCIPE

L'écoulement du fluide provoque la mise en rotation d'une roue à 5 palettes avec inserts magnétiques. Les variations du champ magnétique produisent des impulsions dont la fréquence est directement proportionnelle à la vitesse du fluide. Notre capteur délivre environ 38 ou 45 Hz par mètre par seconde suivant le type de montage.

Le fluide pourra contenir jusqu'à 2% de particules en suspension mais amagnétiques, la taille de celles-ci ne devant pas excéder 0,5 mm. La viscosité pourra se situer entre 0,5 et 20 cSt, au delà un étalonnage sur site sera nécessaire.

## MONTAGE

Les capteurs et éléments de montage sont disponibles pour toutes les tuyauteries de DN 15 à DN 600, Inox 316 L, PVC, PPH et PVDF. Un "T" est disponible de DN 15 à 40, un collier de prise en charge pour les DN 40 à 100 et un bossage à souder ou à coller pour les DN 50 à 600. Le capteur peut travailler dans toutes les positions et dans les deux sens de circulation. Il sera nécessaire de prévoir des longueurs droites en amont et en aval afin d'obtenir un écoulement laminaire (voir page 3).

## CARACTERISTIQUES TECHNIQUES

Sortie fréquence	: 38 ou 45 Hz suivant montage
	: Signal rectangulaire 5...24 V DC
Alimentation	: 7...30 V DC / 30 mA régulé
	: Capteur protégé contre les inversions de polarité
Plage de mesure	: 0,8...10 m/s
Précision	: ±1% avec électronique associée étalonnée
Reproductibilité	: ±0,5%
Linéarité	: ±1%
Pression maxi	: 10 bar / 20 °C (PPH - PVDF)
	: 25 bar (Inox 316) (écrou de fixation Inox)
Température maxi	: 40°C (PVC) / 85°C (PPH) / 100°C (PVDF, Inox 316)
Corps	: PPH – PVDF – Inox 316
Palette	: E-CTFE (Halar)
Axe	: Céramique (AL2 O3)
Joint	: FPM (standard) – EPDM (S/Dde)
Connecteur	: Prise débrochable DIN 43 650 IP65

**BAMO MESURES**

22, Rue de la Voie des Bans - Z.I. de la Gare - 95100 ARGENTEUIL

Tél : (+33) 01 30 25 83 20 - Web : [www.bamo.fr](http://www.bamo.fr)

Fax : (+33) 01 34 10 16 05 - E-mail : [info@bamo.fr](mailto:info@bamo.fr)

DEBITMETRE A PALETTE  
**BAMOFLU 100**

25-08-2016

780 10 01 N

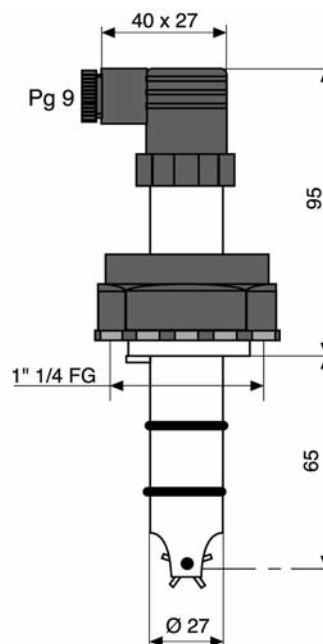
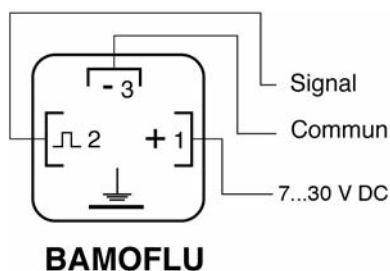
**DEB**

**780-01/1**

## MODELES - CODES ARTICLE

Code	Modèles	Corps
780 100	BAMOFLU 100 PVC	PVC
780 125	BAMOFLU 100 PPH	PPH
780 150	BAMOFLU 100 PVDF	PVDF
780 175	BAMOFLU 100 INOX	INOX 316

## RACCORDEMENT



## ELECTRONIQUES ASSOCIEES

Toutes nos électroniques sont livrées étalonnées en fonction des paramètres communiqués lors de votre commande (débit maxi. requis et diamètre intérieur). Pour les appareils programmables, la configuration est sauvegardée sur mémoire interne non volatile type EEPROM.

### DEBITMETRE - COMPTEUR BIF 6040 *(Voir DOC 282-01)*

Les BIF 6040 permettent une indication par LEDs rouges du débit instantané et une totalisation du débit dans toutes les unités. Ils sont entièrement configurables sur site sans aucun simulateur. Ils intègrent l'alimentation en 24 Vcc du capteur. Le format de leur boîtier est 48 x 96 à encaster.

### COMPTEUR PROGRAMMABLE BCP 48 *(Voir DOC 289-03)*

Les BCP 48 permettent un comptage simple ou une programmation de dose dans toutes les unités. Ils sont configurables sur site sans simulateur. L'alimentation du capteur en 12 Vdc est intégrée. Boîtier 45 x 45 à encaster.

### TRANSMETTEUR BAMOTOP 281 *(Voir DOC 281-01)*

Les BAMOTOP 281 permettent une conversion du signal fréquence en une sortie analogique 0/4 - 20 mA ou 0/2 - 10 V. Ils sont livrés configurés par notre service technique à l'aide d'un générateur de fréquence à très haute résolution. Ils sont présentés en boîtier rail DIN 35, avec une alimentation 230 V / 50-60 Hz en standard. Ils intègrent également l'alimentation du capteur en 12 Vdc.



**BIF 6040**



**BCP 48**



**BAMOTOP 281**

# BAMO MESURES

22, Rue de la Voie des Bans - Z.I. de la Gare - 95100 ARGENTEUIL

Tél : (+33) 01 30 25 83 20 - Web : [www.bamo.fr](http://www.bamo.fr)

Fax : (+33) 01 34 10 16 05 - E-mail : [info@bamo.fr](mailto:info@bamo.fr)

DEBITMETRE A PALETTE  
**BAMOFLU 100**

25-08-2016

780 IO 01 N

**DEB**

**780-01/2**

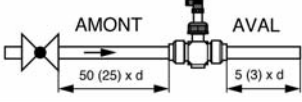
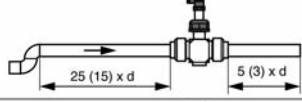
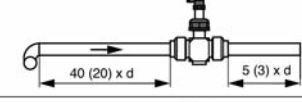
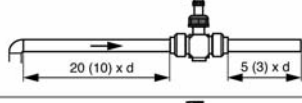
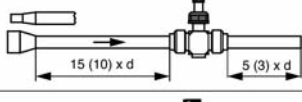
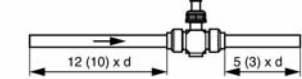
## PIECES DE MONTAGE POUR BAMOFLU 100

### Montage du capteur :

Afin d'obtenir une mesure précise et reproductible, il est impératif de respecter les conditions suivantes.

- La canalisation doit être toujours pleine.
- Ne pas avoir des alternances liquide / gaz.
- Le débit doit être compris entre 0,8 et 10 m/sec.

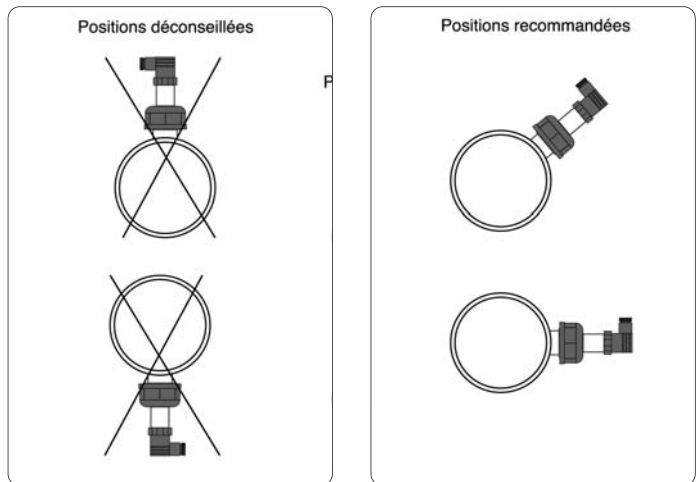
### Longeurs droites requises :

Robinet de réglage	
2 coudes à 90° dans le même plan	
2 coudes à 90° dans 2 plans différents	
Coude simple ou té de dérivation	
Evasement Réduction	
Ligne droite	

Longeurs données suivant la norme NF X 10 - 102 (DIN 1952)

### Positions de montage :

Respecter les longueurs droites amonts et aval afin d'obtenir une veine de liquide homogène. Le capteur se monte dans toutes les positions par rapport à la canalisation. Il sera préférable de monter le capteur légèrement incliné comme indiqué sur le schéma ci-dessous. Dans tous les cas, éviter les bulles et au maximum les particules.



### Tés de montage :

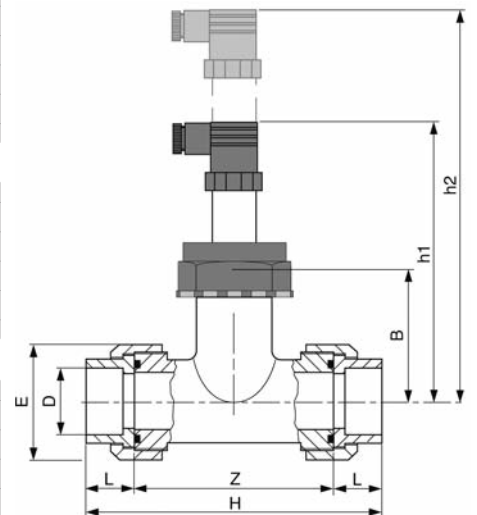
Les tés de montage sont livrés complets en PVC, PPH, PVDF ou Inox 316L pour des canalisations de DN15 à DN 40 avec raccords par 1/2 unions et joints FPM en standard (*raccordement par brides, embouts à souder S/Dde*). Pour les diamètres DN 15 à DN 300, nous pouvons fournir une manchette avec 250 mm entre plans de brides (*tous matériaux sur demande*).

Pression maxi : 10 bar / 20 °C  
 Température maxi : Suivant capteur et matière  
 Raccordement : Femelle à coller PVC – Emboîture femelle PPH ou PVDF

DN	D	R	H	Z	L	B	E	h1	h2	Code / PVC
15	20	1"	113	81	16	73	53	168	243	780 205
20	25	1" 1/4	126	88	19	80	62	170	245	780 207
25	32	1" 1/2	139,5	95,5	22	81	71	173	248	780 209
32	40	2"	170	118	26	84	84	177	252	780 211
40	50	2" 1/4	199	137	31	82,5	98	181	256	780 213

DN	D	R	H	Z	L	B	E	h1	h2	Code / PPH
15	20	1"	111	73	14,5	73	53	168	243	780 240
20	25	1" 1/4	120,5	80	16	80	62	170	245	780 242
25	32	1" 1/2	133,5	81	18	81	71	173	248	780 244
32	40	2"	163,5	84	20,5	84	84	177	252	780 246
40	50	2" 1/4	195	82,5	23,5	82,5	98	181	256	780 248

DN	D	R	H	Z	L	B	E	h1	h2	Code / PVDF
15	20	1"	111	82	14,5	73	53	168	243	780 260
20	25	1" 1/4	120,5	88,5	16	80	62	170	245	780 262
25	32	1" 1/2	133,5	97	18	81	71	173	248	780 264
32	40	2"	161,5	120,5	20,5	84	84	177	252	780 266
40	50	2" 1/4	193,5	146,5	23,5	82,5	98	181	256	780 268



# BAMO MESURES

22, Rue de la Voie des Bans - Z.I. de la Gare - 95100 ARGENTEUIL  
 Tél : (+33) 01 30 25 83 20 - Web : [www.bamo.fr](http://www.bamo.fr)  
 Fax : (+33) 01 34 10 16 05 - E-mail : [info@bamo.fr](mailto:info@bamo.fr)

DEBITMETRE A PALETTE  
**BAMOFLU 100**

25-08-2016

780 IO 01 N

**DEB**

**780-01/3**

## COLLIERS DE PRISE EN CHARGE

Pour le montage sur tuyauterie plastique exclusivement (PVC, PE ou PPH), nous proposons un collier de prise en charge réalisé en PPH avec joint NBR en standard (EPDM ou viton sur demande). La visserie est en acier galvanisé. Sauf spécifications contraires, les tubes plastiques seront considérés en PN 10. Les colliers de prise en charge sont livrés avec le raccord spécial pour adapter les BAMOFLU sur le manchon taraudé du collier. L'ensemble ainsi réalisé respecte la position de montage (0,12 x D). La notice de mise en service précise les détails de montage.

Raccordement : DN 40 ( $\varnothing 50$ ) à DN 100 ( $\varnothing 110$ )  
 Pression maxi : 10 bar / 20 °C  
 Température maxi : 55 °C

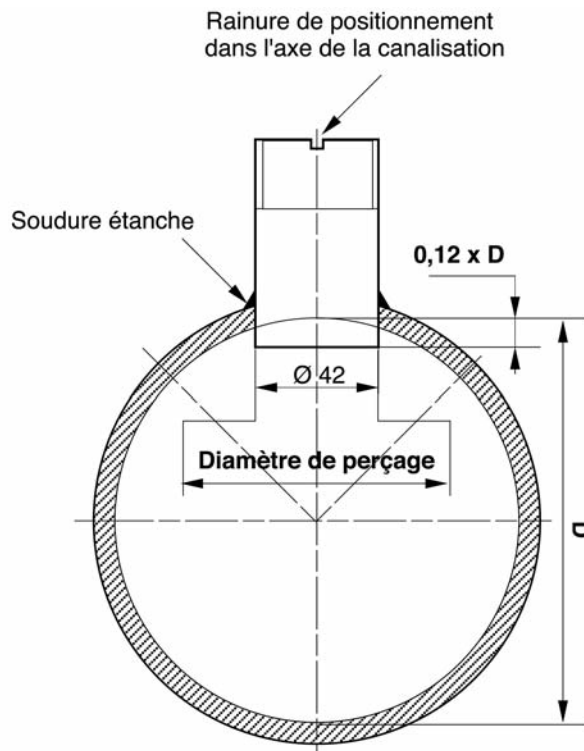
DN	$\varnothing d$	L	H	E	Réf.	Code
40	50	104	236	346	COL 50	780 901
50	63	116	240	350	COL 63	780 906
65	75	134	244	354	COL 75	780 911
80	90	152	249	359	COL 90	780 916
100	110	176	255	365	COL 110	780 921

## BOSSAGES BF 150

Disponibles pour montage sur tuyauterie de DN 50 minimum en Inox 316 L, PVC, PPH ou PVDF, ils permettent le montage des capteurs de débit BAMOFLU 100.

Pour les montages avec bossage (BF 150), il faudra veiller à respecter impérativement la distance entre la génératrice interne et la base du bossage. Cette cote est conforme à la norme ISO 7145-1982 en respectant le 0,12 x D (Croquis ci-dessous)

Référence	Code	Désignation
BF 150-I	780 200	Bossage à souder en inox 316 L
BF 150-PVC	780 201	Bossage à souder en PVC
BF 150-PPH	780 202	Bossage à souder en PPH
BF 150-PVDF	780 203	Bossage à souder en PVDF



# BAMO MESURES

22, Rue de la Voie des Bans - Z.I. de la Gare - 95100 ARGENTEUIL

Tél : (+33) 01 30 25 83 20 - Web : [www.bamo.fr](http://www.bamo.fr)

Fax : (+33) 01 34 10 16 05 - E-mail : [info@bamo.fr](mailto:info@bamo.fr)

DEBITMETRE A PALETTE  
**BAMOFLU 100**

25-08-2016

780 I0 01 N

**DEB**

**780-01/4**