

Débitmètre ultrasonique BAMOFLONIC 42i



- Pour liquides conducteurs ou non conducteurs
- Étendue de mesure de 0,024 à 60 l/mn
- Exécution en PEHD
- 1 sortie analogique 0/4-20 mA
- 1 sortie digitale configurable

APPLICATIONS

Mesure de débit, totalisation ou dosage de liquides neutres ou agressifs tels que :

- Eau déminéralisée
- Produits pharmaceutiques
- Solutions fortement alcalines ou acides

DESCRIPTION

Le BAMOFLONIC 42i utilise le principe d'ultrasons pour mesurer la vitesse d'un liquide, ce qui lui permet de calculer le débit correspondant.

Cette technologie, permet de mesurer des liquides conducteurs et non conducteurs.

L'absence de pièce en mouvement lui assure un fonctionnement sans usure mécanique.

Le BAMOFLONIC 42i caractérisé par sa grande précision de mesure, est applicable dans la plupart des procédés de fabrications industriels des eaux déminéralisées, des crèmes cosmétiques liquides, des acides ou bases, etc...

Certains produits ne sont pas compatibles avec le principe ultrasonique de mesure et nécessite une consultation de nos services techniques.

CARACTÉRISTIQUES TECHNIQUES

Alimentation	24 V DC / 3,6 W
Sorties	1 sortie digitale configurable (impulsions, alarme tube vide, anti-retour, dosage ou mini / maxi)
	1 sortie analogique 0/4-20 mA, configurable
Afficheur	Alphanumérique rétro-éclairé
Connectique	Connecteur M12 (5 pôles)
Précision de mesure	Standard, ± 2 % de la lecture et ± 3 mm /s (conditions selon VDI/VDE 2642)
Reproductibilité	$\leq 0,5$ %
Température fluide	0...+60 °C
Pression	7 bar maxi à 20 °C
Protection	IP 65
Raccordements	Taraudage Gaz (Std)
Matériaux	PE-HD (Option PVDF pour le DN10)
Options	Configuration de tous les paramètres (adaptateur USB/RS485 et logiciel) Module d'affichage déporté Précision : ± 1 % de la lecture et ± 3 mm /s

Conformité CE : L'appareil satisfait aux exigences légales des Directives Européennes en vigueur.

BAMO MESURES

22, Rue de la Voie des Bans · Z.I. de la gare · 95100 ARGENTEUIL

Tél. +33 (0)1 30 25 83 20 Site www.bamo.fr

Fax +33 (0)1 34 10 16 05 Mél. info@bamo.fr

Débitmètre ultrasonique
BAMOFLONIC 42i

10-06-2021

D-776.04-FR-AC

DEB

776-04/1

CODES ET RÉFÉRENCES

DN	Code	Échelle de mesure		Raccordement
		l/min	l/h	
5	776 030	0,024 ... 3	1,44 ... 180	G $\frac{1}{2}$ "
7	776 032	0,09 ... 6	5,4 ... 360	G $\frac{1}{2}$ "
10	776 034	0,3 ... 24	18 ... 1440	G $\frac{3}{4}$ "
15	776 036	0,9 ... 60	54 ... 3600	G1"

Option : Version PVDF en DN10 (Code : 776 044)

Plages de mesure à débit constant, débit pulsatoire à partir de : 0,5 l/h (= 0,008 l/min)

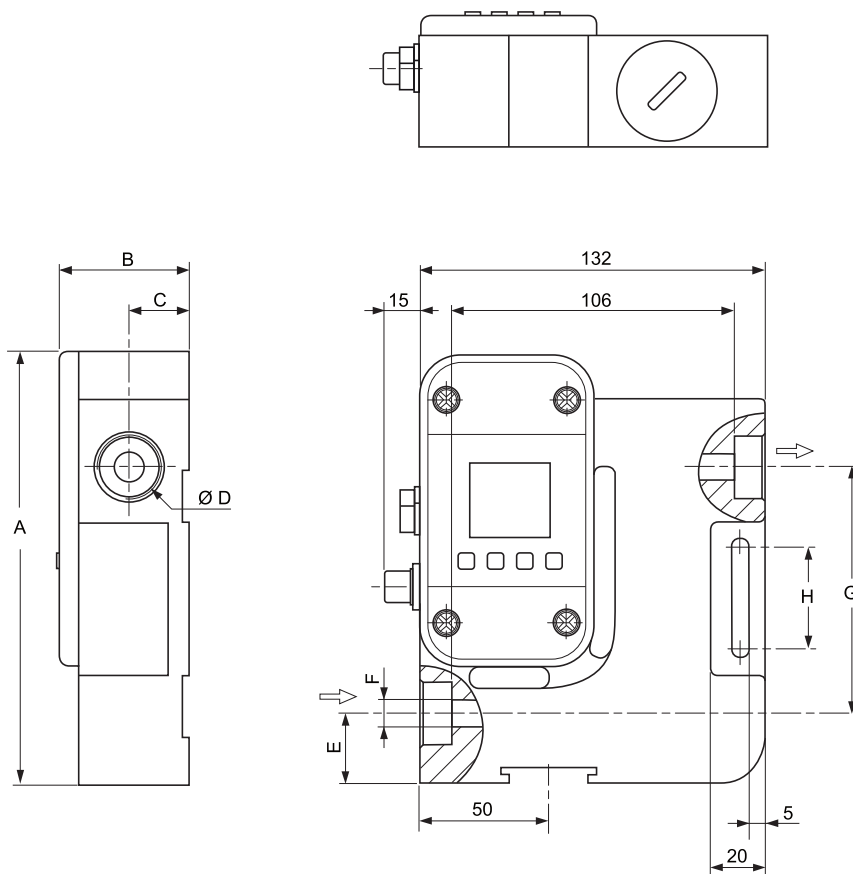
Raccords d'adaptation (optionnels) sur demande : G $\frac{1}{2}$ ", G $\frac{3}{4}$ ", G1"

Accessoires :

Code	Référence	Description
251 260	RSZE*	Relais d'interface : 24V-DC, 2 contacts inverseurs 8A/260V-AC avec LED de changement d'état

* A raccorder sur la sortie digitale configurée en NPN ou PNP.

DIMENSIONS



DN	A [mm]	B [mm]	C [mm]	D [inch]	E [mm]	F [mm]	G [mm]	H [mm]	Poids [kg]
DN 5	167,5	50	23	G $\frac{1}{2}$ "	25	7	98	40	0,670
DN 7	167,5	50	23	G $\frac{1}{2}$ "	25	7	98	40	0,670
DN 10	170,5	50	23	G $\frac{3}{4}$ "	26,5	10	95	40	0,720
DN 15	175,5	55	25	G1"	29	15	90	30	0,895

BAMO MESURES

22, Rue de la Voie des Bans · Z.I. de la gare · 95100 ARGENTEUIL

Tél. +33 (0)1 30 25 83 20 Site www.bamo.fr

Fax +33 (0)1 34 10 16 05 Mél. info@bamo.fr

Débitmètre ultrasonique
BAMOFLO NIC 42i

10-06-2021

D-776.04-FR-AC

DEB

776-04/2