

Débitmètre ultrasonique BAMOFLONIC - PFA



- 4 modèles DN 7 à DN 20
- Étendue de mesure de 0,09 à 120 l/mn
- Corps PFA et Boîtier PP
- 1 sortie analogique 0/4-20 mA
- 1 sortie digitale configurable

APPLICATIONS

Mesure de débit ou dosage de liquides neutres ou agressifs :

- Solutions fortement alcalines ou acides
- Nettoyage En Place (NEP/CIP).
- Lixiviats etc.

DESCRIPTION

Le BAMOFLONIC - PFA utilise le principe d'ultrasons pour mesurer la vitesse d'un liquide, ce qui lui permet de calculer le débit correspondant. Cette technologie, permet de mesurer des liquides conducteurs et non conducteurs. Important : Le liquide doit être homogène et pur.

L'absence de pièce en mouvement lui assure un fonctionnement sans usure mécanique. Toutes les parties en contact avec le fluide sont réalisées en PFA.

Le BAMOFLONIC PFA peut être utilisé sans indicateur. Si les propriétés du liquide diffèrent de l'eau (viscosité, vitesse de propagation des ondes etc.), il est recommandé d'utiliser l'indicateur déporté. Ce dernier permet également d'afficher et de modifier les paramètres du débitmètre (signaux de sortie, remise à zéro du totalisateur, fonction dosage etc.).

CARACTÉRISTIQUES TECHNIQUES

Alimentation	24 V DC / 3,6 W
Sorties	1 sortie digitale configurable (impulsions, alarme tube vide, anti-retour, dosage ou alarme mini/maxi) 1 sortie analogique 0/4-20 mA, configurable
Interface de communication	Pour le paramétrage et/ou l'affichage sur l'indicateur
Connexion électrique	Connecteur M12, 5 pôles (fourni)
Précision de mesure	± 2 % de la lecture et ± 0,3 mm /s
Reproductibilité	≤ 0,5 %
Température fluide	0...+60 °C
Pression	6 bar à 20 °C
Protection	IP 65
Raccordement	Raccord Flare PFA (Voir tableau Code et Référence)
Matériaux	Corps PFA (Perfluoralkoxy) et boîtier PP

Options :

Entrée digitale	Départ du dosage (Connecteur M12 8 pôles)
Précision	± 1 % de la lecture et ± 3 mm/s

Conformité CE : L'appareil satisfait aux exigences légales des Directives Européennes en vigueur.



Indicateur déporté pour
BAMOFLONIC - PFA

BAMO MESURES

22, Rue de la Voie des Bans · Z.I. de la gare · 95100 ARGENTEUIL

Tél. +33 (0)1 30 25 83 20 Site www.bamo.fr

Fax +33 (0)1 34 10 16 05 Mél. info@bamo.fr

Débitmètre ultrasonique
BAMOFLONIC - PFA

05-12-2017

D-776.02-FR-AA

DEB

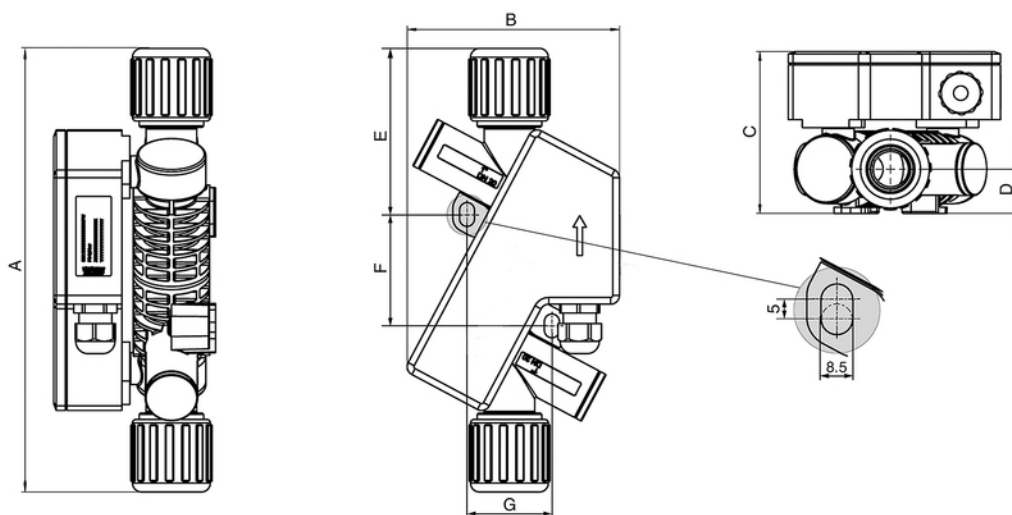
776-02/1

CODES ET RÉFÉRENCES

Code	Référence	DN	Raccord FLARE	Plage de mesure	
				l/min	l/h
776 008	BAMOFLONIC PFA DN7	7	3/8"	0,09...6	5,4...360
776 011	BAMOFLONIC PFA DN10	10	1/2"	0,3...24	18...1440
776 016	BAMOFLONIC PFA DN15	15	3/4"	0,9...60	54...3600
776 021	BAMOFLONIC PFA DN20	20	1"	1,2...120	72...7200

Sur demande : Plage faible débit 0,03...6 l/min (DN 7 / raccord 3/8")

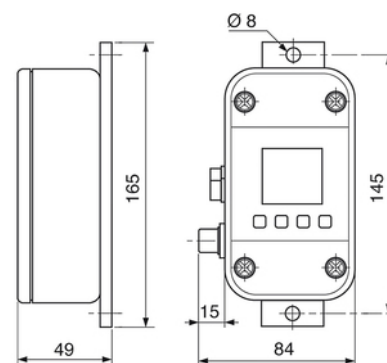
DIMENSIONS



DN	Raccord	A [mm]	B [mm]	C [mm]	D [mm]	E [mm]	F [mm]	G [mm]	Poids [kg]
DN 7	3/8"	218	120	79	16	77	63	48	1,3
DN 10	1/2"	219,5	120	79	16	78,5	64	48	1,3
DN 15	3/4"	227	120	82	19	82	64	48	1,3
DN 20	1"	251	120	91,5	25	94	64	48	1,6

INDICATEUR DÉPORTÉ

Code	776002
Référence	Bamoflonic Indicateur
Boîtier	IP 65, PSU (Polysulfone), support mural aluminium anodisé
Alimentation	18...30 V DC, 3.6 W
Connecteur	M12, 5 pôles
Température ambiante	+5...+60 °C
Température de stockage	0...+70 °C
Afficheur	LCD rétroéclairé
Commandes	4 touches



Conformité CE : L'appareil satisfait aux exigences légales des Directives Européennes en vigueur.

L'indicateur déporté est fourni avec un câble de liaison (longueur 5 mètres) et un connecteurs 5 pôles, un connecteur T et une prise électrique Europlug avec connecteur 5 pôles. L'ensemble permet d'afficher et de modifier les paramètres du débitmètre, ainsi que de récupérer les signaux de sortie.

BAMO MESURES

22, Rue de la Voie des Bans · Z.I. de la gare · 95100 ARGENTEUIL
 Tél. +33 (0)1 30 25 83 20 Site www.bamo.fr
 Fax +33 (0)1 34 10 16 05 Mél. info@bamo.fr

Débitmètre ultrasonique
BAMOFLONIC - PFA

05-12-2017

D-776.02-FR-AA

DEB

776-02/2