

Débitmètre ultrasonique BAMOFLONIC



Modèle PSU (DN10 à 25)

- 5 modèles DN 10 à DN 32
- Étendue de mesure de 0,3 à 300 l/min
- 1 sortie analogique 0/4-20 mA
- 1 sortie digitale configurable
- Afficheur digital rétro-éclairé

APPLICATIONS

Mesure de débit sur les liquides conducteurs et non conducteurs dans différentes applications industrielles, cosmétiques et alimentaires.
Exemples : Eau déminéralisée, crèmes cosmétiques liquides, acides ou bases etc...

DESCRIPTION

Le BAMOFLONIC utilise le principe d'ultrasons pour mesurer la vitesse d'un liquide, ce qui lui permet de calculer le débit correspondant. Cette technologie, permet de mesurer des liquides conducteurs ou non conducteurs.
Important : Le liquide doit être homogène et pur.

L'absence de pièce en mouvement lui assure un fonctionnement sans usure mécanique. Toutes les parties en contact avec le fluide sont réalisées en polysulfone.

CARACTÉRISTIQUES GÉNÉRALES

Alimentation	24 V DC / 3,6 W
Sorties	1 sortie digitale configurable (de 0,1 à 3000 mL/impulsions, alarme tube vide, débit négatif, dosage ou alarme débit mini/maxi) 1 sortie analogique 0/4-20 mA configurable
Afficheur	Digital rétro-éclairé
Connexion électrique	Connecteur M12, 5 pôles (fourni)
Précision de mesure	±2 % de la lecture et ±3 mm /s
Reproductibilité	≤ 0,5 %
Température fluide	-10...+80 °C (DN10 à 25) 0...+50 °C (DN32)
Pression	16 bar maxi à 20 °C (DN10 et 15) 10 bar maxi à 20 °C (DN20 et 25) 7 bar maxi à 20 °C (DN32)
Protection	IP 67 (DN10 à 25) et IP65 (DN32)
Raccordements	Filetage Gaz (Std) Raccord Union PVC (Accessoires) <i>Autres sur demande : Tube lisse, Clamp DIN 11864</i>
Matériau	PSU = Polysulfone (DN10 à 25) / Étanchéité 2 joints plats EPDM PE-HD = Polyéthylène (DN32) / Étanchéité joints EPDM
Options	
Entrée digitale	Départ du dosage (Connecteur M12 8 pôles)
Précision	±1 % de la lecture et ±3 mm /s, ±6 mm /s pour DN10 - 3/8" (conditions selon VDI/VDE 2642)
Interface déportée	Configuration de tous les paramètres (adaptateur USB/RS485 et logiciel) ou module d'affichage déporté



Modèle PE-HD (DN32)

Conformité CE : L'appareil satisfait aux exigences légales des Directives Européennes en vigueur.

Accessoires :

- Kit de raccords PVC à coller pour BAMOFLONIC
 - Relais d'interface pour sortie contact sec
- Voir tableau Codes et Références

BAMO MESURES

22, Rue de la Voie des Bans · Z.I. de la gare · 95100 ARGENTEUIL

Tél. +33 (0)1 30 25 83 20 Site www.bamo.fr

Fax +33 (0)1 34 10 16 05 Mél. info@bamo.fr

Débitmètre ultrasonique
BAMOFLONIC

09-11-2018

D-776.01-FR-AD

DEB

776-01 /1

CODES ET RÉFÉRENCES

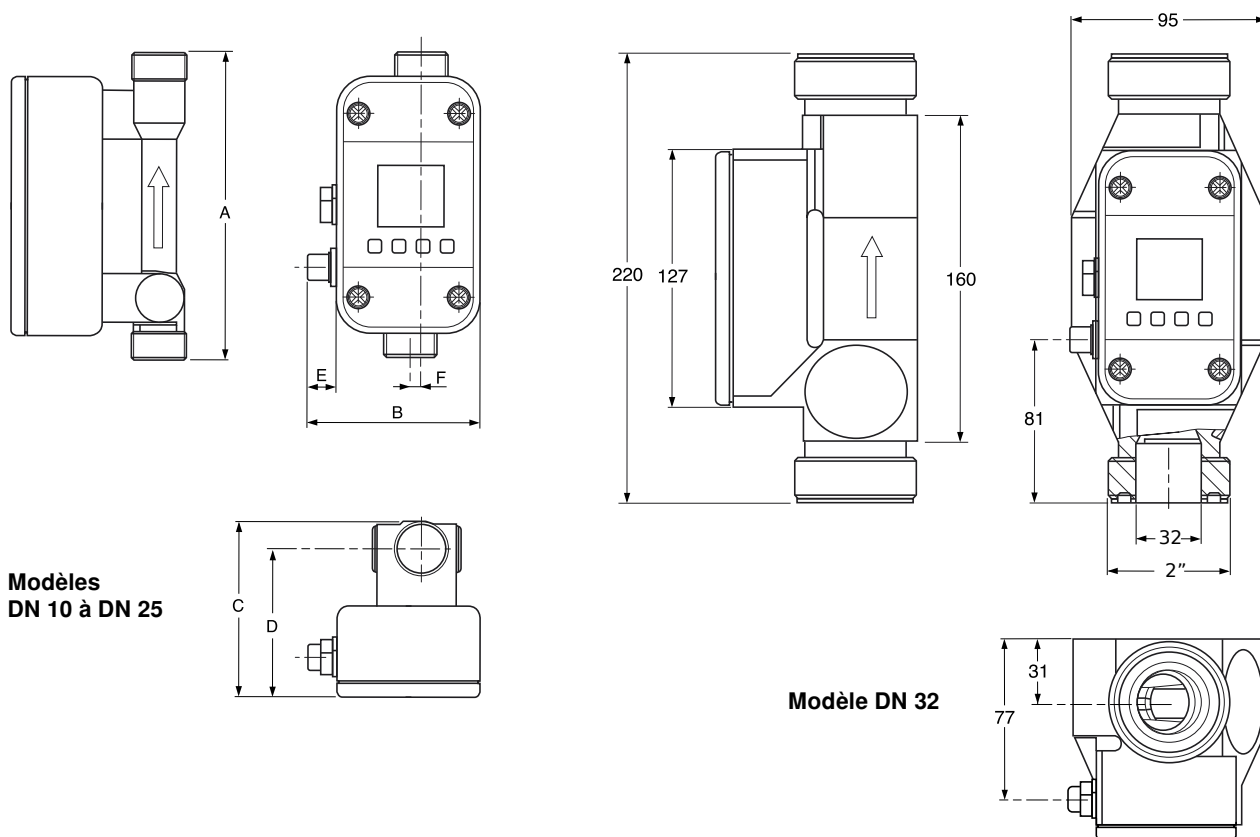
Code	Référence	DN	Échelle de mesure		Raccordement	
			l /min	l /h	Filetage (std)	Code PVC (Accessoires)
776 010	BAMOFLONIC DN10	10	0,3...21	18...1260	½" MG	776 910
776 015	BAMOFLONIC DN15	15	0,9...36	54...2160	¾" MG	776 915
776 020	BAMOFLONIC DN20	20	3,5...60	210...3600	1" MG	776 920
776 025	BAMOFLONIC DN25	25	5,0...240	300...14 000	1 ¼" MG	776 925
776 027	BAMOFLONIC DN32	32	6...300	180...18 000	2" MG	-

Accessoires

251 260	RSZE*	Relais d'interface : 24V-DC, 2 contacts inverseurs 8A/260V-AC avec LED de changement d'état.
---------	-------	--

*A raccorder sur la sortie digitale configurée en NPN ou PNP.

DIMENSIONS



Modèles
DN 10 à DN 25

Modèle DN 32

DN	A [mm]	B [mm]	C [mm]	D [mm]	E [mm]	F [mm]	Poids [kg]
DN 10	147	84	83	70,5	15	5	0,332
DN 15	147	84	84,5	71,1	15	5	0,344
DN 20	160	84	94,2	77,6	15	5	0,414
DN 25	168	84	98,5	77,6	15	5	0,454
DN 32							1,000

BAMO MESURES

22, Rue de la Voie des Bans · Z.I. de la gare · 95100 ARGENTEUIL

Tél. +33 (0)1 30 25 83 20 Site www.bamo.fr

Fax +33 (0)1 34 10 16 05 Mél. info@bamo.fr

Débitmètre ultrasonique
BAMOFLONIC

09-11-2018

D-776.01-FR-AD

DEB

776-01 /2