

Débitmètre électromagnétique BAMOMATIC



- Étendue de mesure de 0,1 à 250 l/min
- Sortie impulsions et analogique
- Sans pièce en mouvement
- Faible encombrement
- Haute précision

APPLICATIONS

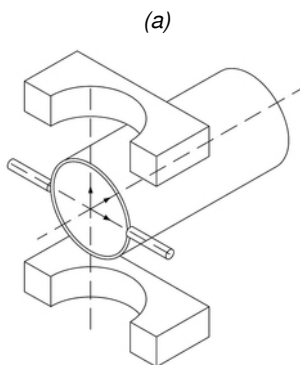
- Ingénierie mécanique et industrielle
- Processus de nettoyage
- Dosage de liquide
- Applications mobiles etc.

DESCRIPTION

Le débitmètre BAMOMATIC utilise le principe de l'induction électromagnétique pour mesurer le débit sur des liquides électriquement conducteurs ($>20 \mu\text{S}/\text{cm}$). Les BAMOMATIC sont parfaitement adaptés pour effectuer le dosage ou la totalisation de liquides. Ces appareils sortent des bancs tests calibrés à ± 5 impulsions /1000 pour de l'eau à 23 °C. La densité du liquide, la température ou la pression n'ont pas d'influence sur la mesure et l'absence de pièce en mouvement lui assure un fonctionnement sans usure mécanique.

Le principe de fonctionnement est basé sur la loi de Faraday (a) : Dans un débitmètre électromagnétique, la section de liquide se trouve dans un champ magnétique créé par des enroulements. Des électrodes, montées dans un plan perpendiculaire à ce champ et en contact avec le liquide (conducteur) permettent une mesure de la tension générée. La tension mesurée est directement proportionnelle à la vitesse du fluide et par conséquent, au débit si la section de passage est constante.

(a) : La loi de Faraday sur l'électromagnétisme énonce que la tension induite par un conducteur quand il se déplace dans un champ magnétique, est proportionnelle à sa vitesse.



CARACTÉRISTIQUES TECHNIQUES

| | |
|-----------------------|--|
| Connexion électrique | Embase 4 pôles, pour connecteur M12 x 1 |
| Alimentation | 12...24 V DC $\pm 10\%$ |
| Consommation | 1,1 W (typique), maxi 3,6 W |
| Précision | $\pm 0,7\%$ de la lecture, $\pm 0,3\%$ de la plage de mesure (Conditions : test en sortie d'usine / eau à 23 °C) |
| Répétabilité | $\pm 1\%$ |
| Temps de réponse | < 100 ms |
| Protection électrique | Court-circuits et inversions de polarité |
| Signaux de sortie | Fréquence push-pull & 4-20 mA |
| Signalisation | Clignotante, proportionnellement au débit |
| Diamètre nominal | DN 3, DN 8, DN 15, DN 20, DN 25 |
| Raccords | $\frac{3}{8}$ " ; $\frac{1}{2}$ " ; $\frac{3}{4}$ " ; 1" ; 1 $\frac{1}{4}$ " MG |
| Matières | Boîtier : plastique ABS Raccords : PVDF -- Tube : PVDF Option tube POM type Delrin® Étanchéité : joints EPDM Électrodes : Inox 316 L, (1.4404) Option : Électrodes Hastelloy C et joint FPM |
| Conductivité mini | 20 $\mu\text{S}/\text{cm}$ |
| Pression maxi | 10 bar à 20 °C - 8 bar à 40 °C - 6 bar à 60 °C |
| Température maxi | -10...+60 °C (service) +5...+60 °C (ambiante), -15...+60 °C (stockage) |
| Protection | IP 65 (avec la connexion du câble), selon EN 60529 |

Conformité CE : L'appareil satisfait aux exigences légales des Directives Européennes en vigueur.

BAMO MESURES

22, Rue de la Voie des Bans · Z.I. de la gare · 95100 ARGENTEUIL

Tél. +33 (0)1 30 25 83 20 Site www.bamo.fr

Fax +33 (0)1 34 10 16 05 Mél. info@bamo.fr

Débitmètre électromagnétique BAMOMATIC

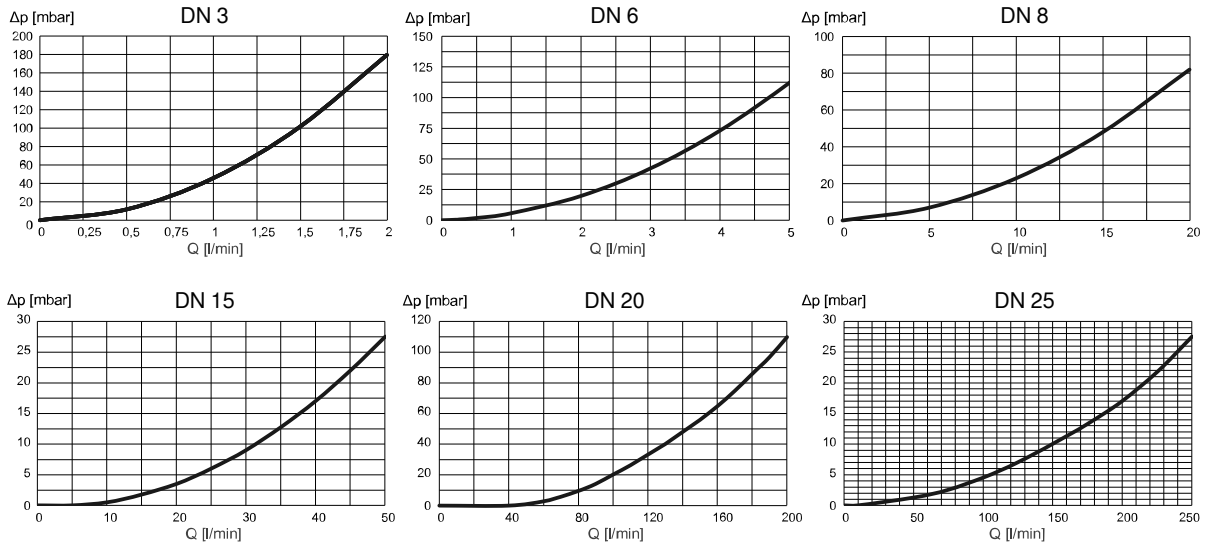
22-10-2020

D-775.02-FR-AB

DEB

775-02/1

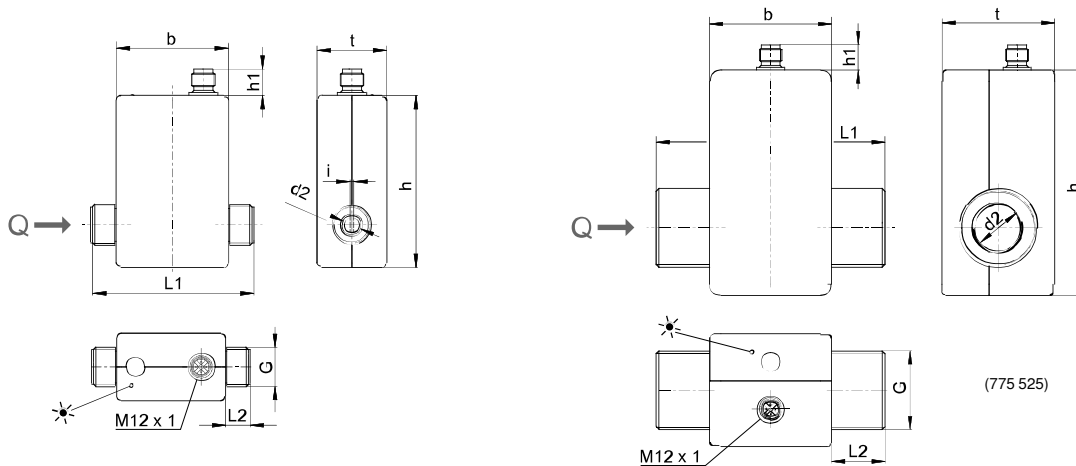
Pertes de charge / Débit



CODES ET RÉFÉRENCES

| Code | Matière tube | Raccords | DN | Ø interne [mm] | Plage [l /min] | Impulsions /l | Résolution [ml /imp] |
|---------|--------------|-----------|----|-----------------------------|----------------|---------------|----------------------|
| 775 503 | PVDF | 3/8" MG | 3 | 3 | 0,1...2 | 10 000 | 0,1 |
| 775 506 | PVDF | 1/2" MG | 8 | 8x2,5 section rectangulaire | 0,25...5 | 4 000 | 0,25 |
| 775 508 | PVDF | 1/2" MG | 8 | 8 | 1...20 | 1000 | 1 |
| 775 515 | PVDF | 3/4" MG | 15 | 14 | 2,5...50 | 400 | 2,5 |
| 775 520 | PVDF | 1" MG | 20 | 18 | 5...200 | 200 | 5 |
| 775 525 | PVDF | 1 1/4" MG | 25 | 25 | 12,5...250 | 80 | 12,5 |

DIMENSIONS



| Code | L1 [mm] | L2 [mm] | G | d2 [mm] | b [mm] | h [mm] | h1 | t [mm] | Poids [g] |
|---------|---------|---------|-----------|---------|--------|--------|------|--------|-----------|
| 775 503 | 85 | 13 | 3/8" MG | Ø 3 | 58 | 89 | 13,5 | 36 | 360 |
| 775 506 | 85 | 13 | 1/2" MG | Ø 8 | 58 | 89 | 13,5 | 36 | 360 |
| 775 508 | 85 | 13 | 1/2" MG | Ø 8 | 58 | 89 | 13,5 | 36 | 360 |
| 775 515 | 90 | 16 | 3/4" MG | Ø 14 | 58 | 89 | 13,5 | 36 | 360 |
| 775 520 | 90 | 16 | 1" MG | Ø 18 | 58 | 89 | 13,5 | 36 | 360 |
| 775 525 | 122 | 28,5 | 1 1/4" MG | Ø 25 | 65 | 120 | 13,5 | 60 | 360 |

BAMO MESURES

22, Rue de la Voie des Bans · Z.I. de la gare · 95100 ARGENTEUIL
 Tél. +33 (0)1 30 25 83 20 Site www.bamo.fr
 Fax +33 (0)1 34 10 16 05 Mél. info@bamo.fr

Débitmètre électromagnétique BAMOMATIC

22-10-2020

D-775.02-FR-AB

DEB

775-02/2