

Débitmètre électromagnétique BAMOMATIC



- Le plus compétitif du marché
- Étendue de mesure de 0,25 à 150 l/min
- Sortie impulsions
- Faible encombrement

APPLICATIONS

- Ingénierie mécanique et industrielle
- Processus de nettoyage
- Dosage de liquide
- Applications mobiles etc.

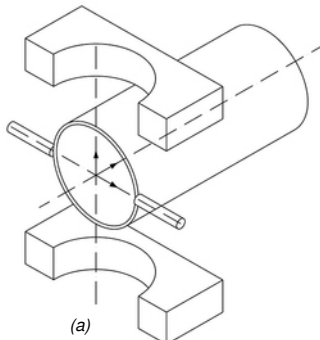
DESCRIPTION

Le BAMOMATIC est un débitmètre utilisant le principe de l'induction électromagnétique pour mesurer le débit sur des liquides électriquement conducteurs ($> 20 \mu\text{S/cm}$). Ils sont parfaitement adaptés pour effectuer le dosage ou la totalisation de liquides.

Les appareils sortent des bancs tests calibrés à ± 5 impulsions /1000 pour de l'eau à 20 °C. La densité du liquide, la température ou la pression n'ont pas d'influence sur la mesure et l'absence de pièce en mouvement lui assure un fonctionnement sans usure mécanique.

Le principe de fonctionnement est basé sur la loi de Faraday (a) : Dans un débitmètre électromagnétique, la section de liquide se trouve dans un champ magnétique créé par des enroulements. Des électrodes, montées dans un plan perpendiculaire à ce champ et en contact avec le liquide (conducteur) permettent une mesure de la tension générée. La tension mesurée est directement proportionnelle à la vitesse du fluide et par conséquent, au débit si la section de passage est constante.

(a) : La loi de Faraday sur l'électromagnétisme énonce que la tension induite par un conducteur quand il se déplace dans un champ magnétique, est proportionnelle à sa vitesse.



CARACTÉRISTIQUES TECHNIQUES

Alimentation	24 V DC / ± 3 V DC
Consommation	20 mA / 0,65 W
Protection	Contre les inversions de polarité (par diode)
Signal de sortie	Type NPN
Signalisation d'états	Diode ROUGE = alimentation Diode VERTE = impulsions
Raccordement électrique	Prise DIN 43650-A
Raccordement	1/2", 3/4", 1" (selon modèle)
Diamètre nominal	8, 14, 18 ou 25 (selon modèle)
Matière du tube	PVDF (couleur rouge) Option : Delrin (couleur bleu)
Électrodes	Inox 316 L
Conductivité minimum	20 $\mu\text{S/cm}$
Pression maxi	10 bar/20 °C – 8 bar/40 °C – 6 bar/60 °C
Température d'utilisation	-10...+60 °C

Conformité CE : L'appareil satisfait aux exigences légales des Directives Européennes en vigueur.

BAMO MESURES

22, Rue de la Voie des Bans · Z.I. de la gare · 95100 ARGENTEUIL
Tél. +33 (0)1 30 25 83 20 Site www.bamo.fr
Fax +33 (0)1 34 10 16 05 Mél. info@bamo.fr

Débitmètre électromagnétique
BAMOMATIC

25-07-2018

D-775.01-FR-AB

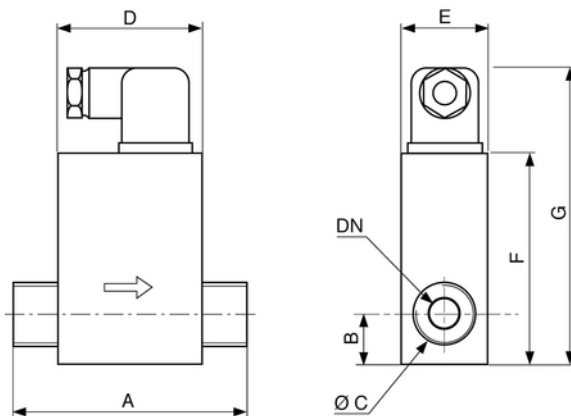
DEB

775-01 /1

CODES ET RÉFÉRENCES

Code	Plage l /min	Raccordement	Hz / l /min	Plage Hz	Impulsions /l	Poids [g]
775 301	0,25...5	1/2" MG	16,6667	1,6...83	1000	290
775 302	1...20	1/2" MG	13,3333	13...267	800	290
775 303	2,5...50	3/4" MG	2,6666	5...134	160	300
775 304	5...100	1" MG	2,6666	13...267	160	312
775 305	10...150	1" MG	1,3333	13...200	80	312

DIMENSIONS



Modèle	A [mm]	B [mm]	Ø C	D [mm]	E [mm]	F [mm]	G [mm]	DN
1/2"	84,5	18,5	1/2" MG	80	36	88	100	8
3/4"	90	20	3/4" MG	80	36	88	100	14
1"	90	22	1" MG	80	36	88	100	18

BAMO MESURES

22, Rue de la Voie des Bans · Z.I. de la gare · 95100 ARGENTEUIL

Tél. +33 (0)1 30 25 83 20 Site www.bamo.fr

Fax +33 (0)1 34 10 16 05 Mél. info@bamo.fr

Débitmètre électromagnétique
BAMOMATIC

25-07-2018

D-775.01-FR-AB

DEB

775-01 /2