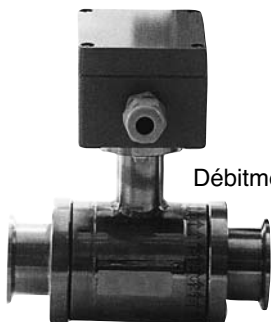


DEBITMETRES ELECTROMAGNETIQUES ID5 - IS5 - IT5



Débitmètre IS5 compact



Débitmètre IT5 déporté

- Convertisseur à microprocesseur
- Affichage alphanumérique retroéclairé
- Tout inox 316 L
- Raccords alimentaires
- ID 5 : DIN 11 851
- IS 5 : SMS
- IT 5 : TRI-CLAMP
- Indication locale ou à distance
- Mesure de débit instantané et cumulé
- Indication du sens de circulation
- Pré-sélection sur totalisation
- Remise à zéro à distance
- Précision 0,5%

GENERALITES

Les débitmètres ID5 , IS5 et IT5 sont spécialement conçus pour les industries alimentaires ou pharmaceutiques, partout où les contraintes d'ambiance imposent l'utilisation d'appareil tout Inox. Le convertisseur à microprocesseur, sous boîtier Inox, permet de multiples fonctions, telles que l'autodiagnostic, l'indication du sens de marche, le comptage différentiel etc... Il est programmable par un jeu de 4 touches et peut être déporté jusqu'à 60 mètres du point de mesure. Dans ce cas, la connexion se fait sous un boîtier Inox solidaire de la partie mesure.

Modèles	Raccordement	Type	Ø Tube (autres S/Dde)							
			DIN	SMS						
ID5 - DIN 11851	DN 25	2800	Ø 28	Ø 25						
	DN 32	2900	Ø 34	Ø 32						
IS5 - SMS	DN 40	3000	Ø 40	Ø 38						
	DN 50	3100	Ø 51	Ø 51						
IT5 - Triclamp	DN 65	3200	Ø 70	Ø 63						
	DN 80	3300	Ø 85	Ø 76						
	DN 100	3400	Ø 104	Ø 104						
Electrodes					Inox 316L	1				
					Hastelloy C	2				
					Monel	3				
					Titane	4				
					Tantale	5				
					Autre	6				
Electronique					Incorporée	A				
					Séparée	B				
Revêtement interne					PTFE (standard jusqu'à DN 125)	1				
					Autre	2				
					Ébonite	3				
Matière du boîtier					Aluminium	A				
					Acier inox	I				
Type d'alimentation					Multiple	F				
					Traditionnelle	N				

BAMO MESURES

22, Rue de la Voie des Bans - Z.I. de la Gare - 95100 ARGENTEUIL

Tél : (+33) 01 30 25 83 20 - Web : www.bamo.fr

Fax : (+33) 01 34 10 16 05 - E-mail : info@bamo.fr

DEBITMETRES
ELECTROMAGNETIQUES
- ID5 - IS5 - IT5 -

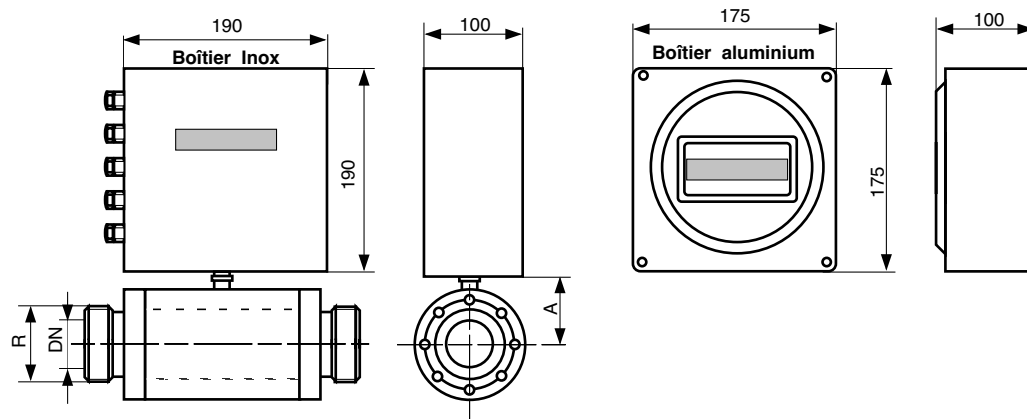
DEB

773-01/1

CARACTÉRISTIQUES TECHNIQUES

	Série F	Série N
Sortie	0 - 20 ou 4 - 20 mA active Impulsions collecteur ouvert (passif), fréquence maxi. 1 KHz	
Communication série	RS 485	
Fonctions auxiliaires	Sortie collecteur ouvert utilisable pour : alarme de débit direction du flux alarme sur totalisation erreur de mesure	
Programmation	Programmation utilisable pour : remise à zéro de la totalisation pré-sélection sur totalisation blocage de la sortie (ex ; pour lavage) Fonction de zéro automatique avec commande à distance	
Affichage	Alphanumérique - 2 lignes - 16 caractères Débit instant., cumul., dans l'unité sélectionnée - Anomalie Indication de la totalisation, direction, inverse, différence	
Mesure bidirectionnelle	OUI	
Zéro automatique	OUI	
Filtre d'amortissement	Programm. de 0,1 à 100 s	Programm. de 1 à 100 s
Auto-diagnostic pour erreur de programmation ou dysfonctionnement	OUI	
Alimentation	De 90 à 260 Vac de 18 à 34 Vac ou de 24 à 48 Vdc	110 ou 220 Vac
Fréquence	de 48 à 60 Hz	
Boîtier	Alliage d'aluminium ou Inox sur demande	
Protection	IP 65 en standard	
Précision	0,5% PE pour vitesse > 0,3m/s	1% PE pour vitesse > 0,3m/s
Reproductibilité	0,2% PE	0,3% PE
Température ambiante	-15 à +60 °C	-10 à +60 °C

DIMENSIONS



DN	ID5	IS5	IT5	Ø	R	
					ID5	IS5
					L (mm)	
15	170	170	150	54		
20	170	170	150	57		
25	150	150	150	67	52 x 6 F"	40 x 6 F"
32	170	170	170	77	58 x 6 F"	48 x 6 F"
40	170	170	170	84	65 x 6 F"	60 x 6 F"
50	180	180	180	100	78 x 6 F"	70 x 6 F"
65	210	210	210	120	95 x 6 F"	85 x 6 F"
80	210	210	210	132	110 x 4 F"	98 x 6 F"
100	225	225	225	158	130 x 4 F"	125 x 4 F"

Valeur des triclamps sur demande

BAMO MESURES

22, Rue de la Voie des Bans - Z.I. de la Gare - 95100 ARGENTEUIL
Tél : (+33) 01 30 25 83 20 - Web : www.bamo.fr
Fax : (+33) 01 34 10 16 05 - E-mail : info@bamo.fr

DEBITMETRES
ELECTROMAGNETIQUES
- ID5 - IS5 - IT5 -

DEB

773-01/2