

DEBITMETRES ELECTROMAGNETIQUES IF6 - IW6



- Fixation par bride ou wafer
- Piloté par microprocesseur
- Affichage alphanumérique rétroéclairé
- Mesure de débit instantané
- Mesure de débit cumulé
- Mesure de différence
- Indication du sens de circulation
- Pré-sélection sur totalisation
- Remise à zéro à distance
- Precision 0,5%

GENERALITES

Piloté par un convertisseur à microprocesseur. Affichage alphanumérique rétroéclairé de 2 lignes de 16 caractères.

Présenté en boîtier aluminium peint époxy ou en boîtier Inox pour les industries chimiques ou alimentaires, le convertisseur est programmable par un jeu de 4 touches et peut être déporté jusqu'à 200 mètres du point de mesure.

CARACTERISTIQUES TECHNIQUES

Affichage	: Débit instantané, cumulé ou différence en % ou unité Sens de passage direct ou inverse auto-diagnostique d'erreur
Programmation	: Affichage unité Remise à zéro de la totalisation Zéro automatique commande à distance pré-sélection sur totalisation Blocage de la sortie (ex : pour lavage)
Fonction aux.	: Sortie collecteur ouvert utilisable pour Alarme sur débit ou sur totalisation Direction du flux Erreur de mesure
Precision	: 1 % PE pour vitesse > 0,3 m/s (0,5 type F)
Reproductibilité	: 0,3 % Pleine Echelle (0,2 type F)
Température	: - 10 à +60 °C (130 °C électronique déportée)
Pression maxi	: PN 25 IW6 PN 10 IF6 (option PN 40 ≤DN 200)
Alimentation	: 115 ou 230 Vca (à découpage 90 à 260 Vca type F)
Boîtier	: Alliage d'aluminium (Inox sur demande)
Protection	: IP 65 en standard (IP 67 ou IP 68 en option)
Filtre	: Amortissement de 1 à 100 s
Sorties	: 0/4-20 mA active Impulsions collecteur ouvert (passif) F maxi : 1 KHz
Communication	: RS 485. (uniquement type F)

BAMO MESURES

22, Rue de la Voie des Bans - Z.I. de la Gare - 95100 ARGENTEUIL

Tél : (+33) 01 30 25 83 20 - Web : www.bamo.fr

Fax : (+33) 01 34 10 16 05 - E-mail : info@bamo.fr

DEBITMETRES
ELECTROMAGNETIQUES
IF6 - IW6

DEB

772-01/1

DESCRIPTIF et CARACTERISTIQUES

I...6

Raccordement process

DN 15	2600
DN 20	2700
DN 25	2800
DN 32	2900
DN 40	3000
DN 50	3100
DN 80	3300
DN 100	3400

IW6 et IF6

DN 65	3200
DN 125	3500
DN 150	3600
DN 200	3800
DN 250	4000
DN 300	4200
DN 350	4400
DN 400	4600
DN 500	4800
DN 600	5400
DN 700	5800
DN 800	6200
DN 900	6400
DN 1000	6800

IF6

Matière des électrodes

Inox 316 L	1
Hastelloy C	2
Monel	3
Titane	4
Tantale	5
Autre	6

Position électronique

Incorporée	A
Déportée	B

Partie en contact avec le fluide

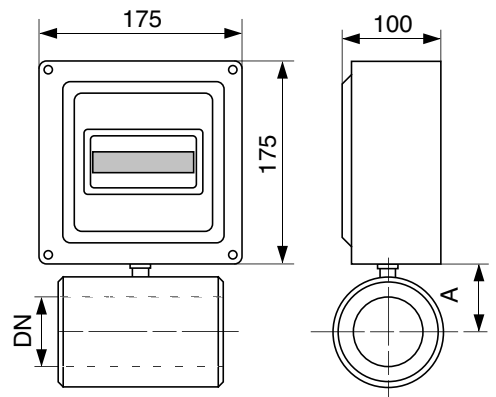
PTFE (standard jusqu'au DN 125)	1
Autre	2
Ébonite	3

Matière du boîtier

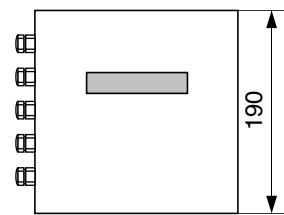
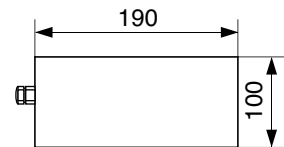
Aluminium	A
Acier inox	I

Type d'électronique

Multiple	F
Traditionnelle	N



Montage wafer (IW6)
Boîtier fonte d'aluminium



Boîtier Inox (option)

DIMENSION (mm)

DN	L	A	Ø E	L1	A1
15	70	70	54	100	67
20	70	71	57	100	71
25	70	78	67	100	75
32	90	83	77	120	80
40	90	85	84	120	82
50	100	95	100	140	90
65				160	100
80	120	110	132	160	107
100	140	125	158	160	119
125				200	130
150				300	104
200				300	132
250				300	159
300				300	184
350				350	214
400				400	239
500				500	291
600				600	345
700				700	402

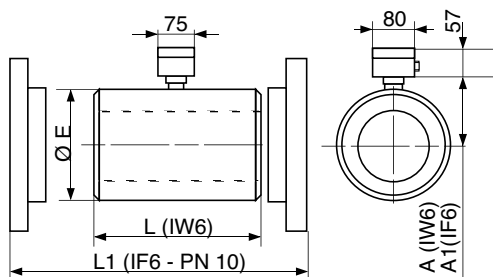


Schéma d'encombrement

BAMO MESURES

22, Rue de la Voie des Bans - Z.I. de la Gare - 95100 ARGENTEUIL
Tél : (+33) 01 30 25 83 20 - Web : www.bamo.fr
Fax : (+33) 01 34 10 16 05 - E-mail : info@bamo.fr

DEBITMETRES
ELECTROMAGNETIQUES
IF6 - IW6

DEB

772-01/2

772

66/10/12

772/01/B