

Convertisseur débitmètre électromagnétique compact MV 800



- Pour tous les capteurs de la série MS jusqu'aux DN 400
- Débit et totalisations
- Version compacte
- Protection IP 67

APPLICATIONS

Mesure de débit et totalisation dans le traitement des eaux, les procédés industriels, l'énergie thermique, l'agriculture etc.

DESCRIPTION

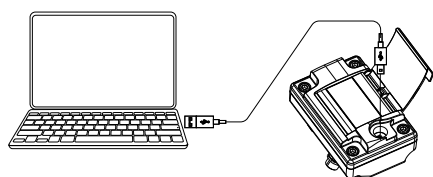
Le débitmètre électromagnétique reste de nos jours, la meilleure solution pour mesurer le débit des liquides ayant une conductivité électrique supérieure à 20 $\mu\text{S}/\text{cm}$ sur des applications et secteurs d'activités très variés.

Les débitmètres de la gamme BAMO sont composés d'un convertisseur type MV et d'un capteur type MS (Voir Doc 771-01).

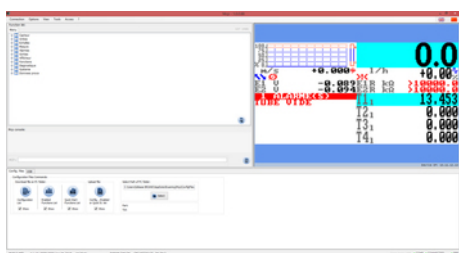
Note : Le choix du capteur MS dépend de la température et de la compatibilité chimique entre les matériaux et le liquide.

Le convertisseur MV 800 est compatible avec tous les capteurs type MS (DN400 maximum) et offre une grande précision de la mesure lue ($\pm 0,2\%$) avec une répétabilité de 0,2 %.

La protection IP 67 garantit l'intégrité du circuit de mesure et protège l'appareil des agressions externes.



Programmation par logiciel MPC



- MPC -

CARACTÉRISTIQUES TECHNIQUES

Boîtier	Aluminium peint
Afficheur	Écran LCD 60x40 mm
Température ambiante	-20...+60 °C
Conductivité	Minimum 20 μS
Capot de protection	Polyamide
Alimentation	10...30 V DC maxi 1W
Sortie analogique	1 sortie 0/4-20mA paramétrable
Sorties digitales	2 sorties ON/OFF paramétrables (NPN)
Isolation galvanique	Sur toutes les entrées et sorties
Sortie câble	Longueur 2 mètres, 6 fils (cf page 2)
Mesure bidirectionnelle	OUI
Fonction diagnostic	OUI
Détection tube vide	OUI
Programmation	Logiciel MCP sur PC via port USB 2 (cordon USB non fourni)

Conformité CE : L'appareil satisfait aux exigences légales des Directives Européennes en vigueur.

CODES ET RÉFÉRENCES

Code	Référence	Description
771 060	MV800 B0B1B0A	Convertisseur MV800 pour capteur MS

BAMO MESURES

22, Rue de la Voie des Bans · Z.I. de la gare · 95100 ARGENTEUIL

Tél. +33 (0)1 30 25 83 20 Site www.bamo.fr

Fax +33 (0)1 34 10 16 05 Mél. info@bamo.fr

Convertisseur débitmètre
électromagnétique compact
MV 800

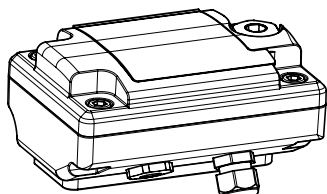
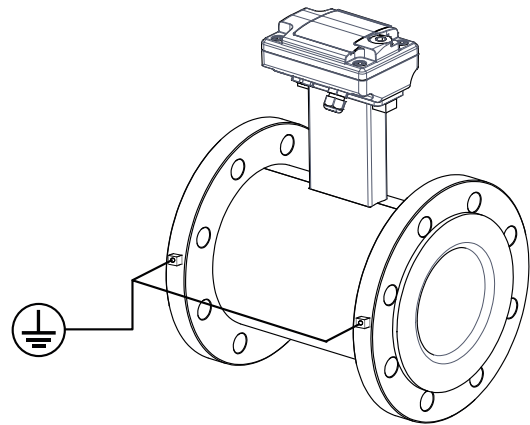
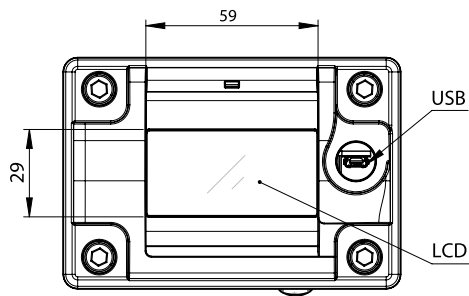
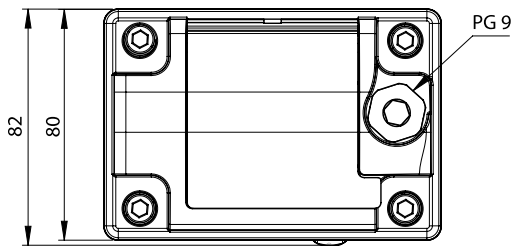
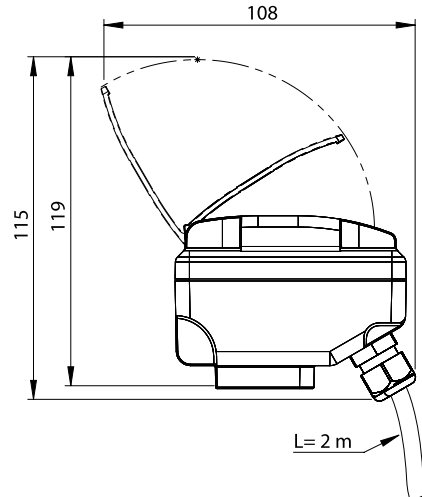
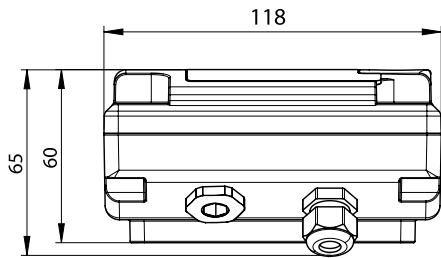
30-11-2018

D-771.22-FR-AB

DEB

771-22/1

DIMENSIONS [mm]



- 1 + Alimentation
- 2 + Sortie ON/OFF 1
- 3 + Sortie ON/OFF 2
- 4 + 0/4-20 mA
- 5 - Alimentation / Sorties
- 6 Masse (connectée à la terre)

Bornes 5 et 6 connectées à la terre

BAMO MESURES

22, Rue de la Voie des Bans · Z.I. de la gare · 95100 ARGENTEUIL
 Tél. +33 (0)1 30 25 83 20 Site www.bamo.fr
 Fax +33 (0)1 34 10 16 05 Mél. info@bamo.fr

**Convertisseur débitmètre
 électromagnétique compact
 MV 800**

30-11-2018

D-771.22-FR-AB

DEB

771-22/2

771

771