

# Capteur débitmètre électromagnétique (à insertion) ISOMAG



- DN 80 à DN 3000
- Pression jusqu'à 25 bar
- Montage et démontage en charge
- Certification : WRAS
- Pour convertisseur type ML ou MV

## APPLICATIONS

Eaux et liquides conducteurs non chargés :

- Eaux propres, eaux de refroidissement (glycolée), irrigation
- Eaux usées sans particules en suspension
- Remplacement de tube de pitot

## DESCRIPTION

La technologie par insertion est spécifiquement élaborée pour des diamètres de canalisation compris entre 80 et 3000 mm et une pression allant jusqu'à 25 bar. Sa simplicité d'installation et d'utilisation offre une alternative économique aux débitmètres à passage intégral, tout en gardant une précision de la mesure importante (+/- 2%).

Ces débitmètres à insertion sont dépourvus de pièces mobiles et sont fabriqués dans des matériaux résistants à la corrosion, afin d'allier fiabilité, longévité et coûts réduits de maintenance. Ils assurent des mesures indépendamment de la densité, de la température et de la pression du liquide ainsi que de la viscosité.

Le capteur MS 3810 s'installe dans la tuyauterie via une vanne à boule fixée sur la canalisation. Ce système permet le montage et le démontage en charge (pression maxi 2 bar). Il peut être installé aussi bien en poste fixe que ponctuellement dans le cadre d'un diagnostic du réseau, sans interruption du débit.

L'équipement se compose d'un capteur (Série MS) associé à un convertisseur (Série ML ou MV) en version compacte ou déportée.

### 1) Choix du capteur :

Le capteur est à déterminer selon le diamètre de la canalisation, la possibilité de montage et démontage en charge et la pression de service maximale. Les capteurs compatibles et leurs fonctions additionnelles sont présentés en page 3.

### 2) Choix du convertisseur :

Les capteurs peuvent être connectés à un large choix de convertisseurs. Des sorties / interfaces optionnelles telles que MODBus, Profibus, HART et l'enregistrement de données sont disponibles.

Le convertisseur ML 255 est recommandé pour les sites isolés. Il permet d'alimenter le capteur par batterie et de reporter les mesures à distance grâce au système sans fil GPRS.

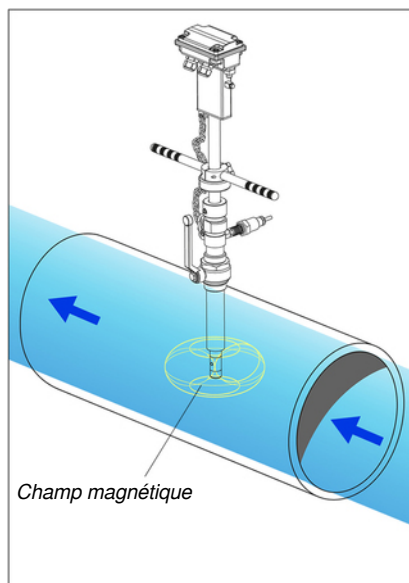
**Pour connaître les caractéristiques complètes de chaque convertisseur, se reporter à sa documentation**

MV 110 : Mesure et totalisation (Doc 771-20)

ML 210 : Mesure, totalisation et fonction dosage (Doc 771-21)

MV 800 : Mesure, totalisation et programmation sur PC (Doc 771-22)

ML 255 : Mesure et totalisation sur batterie avec report de données (Doc 771-05)



# BAMO MESURES

22, Rue de la Voie des Bans · Z.I. de la gare · 95100 ARGENTEUIL

Tél. +33 (0)1 30 25 83 20 Site [www.bamo.fr](http://www.bamo.fr)

Fax +33 (0)1 34 10 16 05 Mél. [info@bamo.fr](mailto:info@bamo.fr)

Capteur débitmètre  
électromagnétique (à insertion)  
**ISOMAG**

16-07-2018

D-771.06-FR-AB

DEB

771-06/1

## CARACTÉRISTIQUES TECHNIQUES

### 1) Capteurs

#### MS 3780 : Capteur à montage fixe



|                        |                                                                                             |
|------------------------|---------------------------------------------------------------------------------------------|
| Diamètre nominal       | DN 80 à DN 2000                                                                             |
| Raccordement           | Écrou 1" FG                                                                                 |
| Pression               | PN 16                                                                                       |
| Température du liquide | -20...+100 °C (modèle compact)<br>-20...+130 °C (modèle déporté)                            |
| Protection             | IP 67 (modèle compact), IP 68 (modèle déporté)                                              |
| Précision              | ±2 %                                                                                        |
| Convertisseur          | Modèles de convertisseurs compatibles :<br>MV 110, ML 210, MV 800 (jusqu'au DN 400), ML 255 |

|                    |                 |
|--------------------|-----------------|
| <b>Matériaux :</b> |                 |
| Corps              | Inox AISI 316   |
| Raccords           | Inox AISI 316   |
| Revêtement         | PEEK            |
| Électrodes         | Hastelloy C-276 |

**Conformité CE : L'appareil satisfait aux exigences légales des Directives Européennes en vigueur.**

#### MS 3810 : Montage/Démontage en charge



|                        |                                                                                             |
|------------------------|---------------------------------------------------------------------------------------------|
| Diamètre nominal       | DN 80 à DN 3000                                                                             |
| Raccordement           | Vanne à boule 1" FG                                                                         |
| Système anti-éjection  | Par chaîne de sécurité                                                                      |
| Pression               | PN 16 (PN 25 sur demande)                                                                   |
| Température du liquide | -20...+100 °C (modèle compact)<br>-20...+130 °C (modèle déporté)                            |
| Protection             | IP 67 (modèle compact)<br>IP 68 (modèle déporté)                                            |
| Précision              | ±2 %                                                                                        |
| Convertisseur          | Modèles de convertisseurs compatibles :<br>MV 110, ML 210, MV 800 (jusqu'au DN 400), ML 255 |

|                    |                 |
|--------------------|-----------------|
| <b>Matériaux :</b> |                 |
| Corps              | Inox AISI 316   |
| Vanne              | Bronze          |
| Revêtement         | PEEK            |
| Électrodes         | Hastelloy C-276 |

**Conformité CE : L'appareil satisfait aux exigences légales des Directives Européennes en vigueur.**

# BAMO MESURES

22, Rue de la Voie des Bans · Z.I. de la gare · 95100 ARGENTEUIL

Tél. +33 (0)1 30 25 83 20 Site [www.bamo.fr](http://www.bamo.fr)

Fax +33 (0)1 34 10 16 05 Mél. [info@bamo.fr](mailto:info@bamo.fr)

Capteur débitmètre  
électromagnétique (à insertion)  
**ISOMAG**

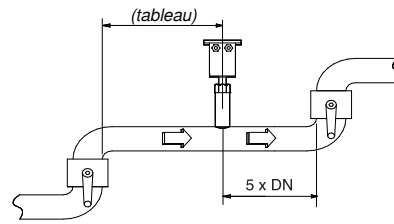
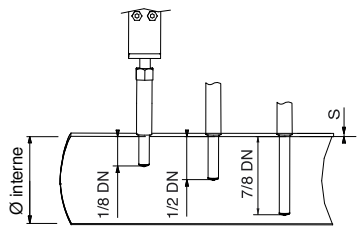
16-07-2018

D-771.06-FR-AB

DEB

771-06/2

## Profondeurs d'insertion et longueurs droites requises :



| Éléments en amont             | Insertion 1/8 ou 7/8 DN | Insertion 1/2 DN |
|-------------------------------|-------------------------|------------------|
| Coude 90°                     | 50 x DN                 | 25 x DN          |
| Coude à 90° dans le même plan | 50 x DN                 | 25 x DN          |
| Coude à 90° plans différents  | 80 x DN                 | 50 x DN          |
| Réduction de 18 à 36°         | 30 x DN                 | 10 x DN          |
| Evasement de 14 à 28°         | 55 x DN                 | 25 x DN          |
| Vanne papillon                | 45 x DN                 | 25 x DN          |
| Vanne à boule                 | 30 x DN                 | 15 x DN          |

## 2) Convertisseurs

| Capteurs | Convertisseurs compatibles |        |        |        |
|----------|----------------------------|--------|--------|--------|
|          | MV 800*                    | MV 110 | ML 210 | ML 255 |
| MS 3780  | ●                          | ●      | ●      | ●      |
| MS 3810  | ●                          | ●      | ●      | ●      |

\* Version compacte uniquement

### Fonctions additionnelles sur les convertisseurs :

|                                                       | MV 800 | MV 110 | ML 210 | ML 255 |
|-------------------------------------------------------|--------|--------|--------|--------|
| Enregistrement sur carte SD                           |        | ●      |        | ●      |
| Fonction BIV : auto diagnostic                        |        | ●      |        | ●      |
| Liaison série RS 232                                  |        |        | ●      | ●      |
| Modbus (RS 485)                                       |        | ●      | ●      |        |
| Module GPRS                                           |        |        |        | ●      |
| Profibus DP                                           |        |        | ●      |        |
| Protocole HART                                        |        | ●      | ●      |        |
| Entrée/sortie digitales programmables (ON/OFF)        | ●      | ●      | ●      | ●      |
| Programmation par communication WIFI                  |        | ●      |        |        |
| 2 relais (Contacts NO/NF, 2 A - 250 V AC, 60 W 125 V) |        |        | ●      |        |
| Sortie 4-20 mA                                        | ●      | ●      | ●      |        |
| 2 entrées pression ou niveau                          |        |        |        | ●      |

### Pleine échelle mini et maxi :

| DN  | Mini 0....0,4 m/s               | Maxi 0....10 m/s               |
|-----|---------------------------------|--------------------------------|
| 80  | 0 .....7,20 m <sup>3</sup> /h   | 0 .....180 m <sup>3</sup> /h   |
| 100 | 0 .....11,20 m <sup>3</sup> /h  | 0 .....280 m <sup>3</sup> /h   |
| 125 | 0 .....18,00 m <sup>3</sup> /h  | 0 .....450 m <sup>3</sup> /h   |
| 150 | 0 .....25,60 m <sup>3</sup> /h  | 0 .....640 m <sup>3</sup> /h   |
| 200 | 0 .....45,20 m <sup>3</sup> /h  | 0 .....1 130 m <sup>3</sup> /h |
| 250 | 0 .....70,80 m <sup>3</sup> /h  | 0 .....1 770 m <sup>3</sup> /h |
| 300 | 0 .....100,80 m <sup>3</sup> /h | 0 .....2 520 m <sup>3</sup> /h |
| 350 | 0 .....138,00 m <sup>3</sup> /h | 0 .....3 450 m <sup>3</sup> /h |
| 400 | 0 .....180,00 m <sup>3</sup> /h | 0 .....4 500 m <sup>3</sup> /h |
| 450 | 0 .....228 80 m <sup>3</sup> /h | 0 .....5 720 m <sup>3</sup> /h |
| 500 | 0 .....284,00 m <sup>3</sup> /h | 0 .....7 100 m <sup>3</sup> /h |

| DN   | Mini 0....0,4 m/s                 | Maxi 0....10 m/s                 |
|------|-----------------------------------|----------------------------------|
| 600  | 0 .....408,00 m <sup>3</sup> /h   | 0 .....10 200 m <sup>3</sup> /h  |
| 700  | 0 .....560,00 m <sup>3</sup> /h   | 0 .....14 000 m <sup>3</sup> /h  |
| 800  | 0 .....720,00 m <sup>3</sup> /h   | 0 .....18 000 m <sup>3</sup> /h  |
| 900  | 0 .....920,00 m <sup>3</sup> /h   | 0 .....23 000 m <sup>3</sup> /h  |
| 1000 | 0 .....1 140,00 m <sup>3</sup> /h | 0 .....28 500 m <sup>3</sup> /h  |
| 1200 | 0 .....1 600,00 m <sup>3</sup> /h | 0 .....40 000 m <sup>3</sup> /h  |
| 1400 | 0 .....2 200,00 m <sup>3</sup> /h | 0 .....55 000 m <sup>3</sup> /h  |
| 1600 | 0 .....2 880,00 m <sup>3</sup> /h | 0 .....72 000 m <sup>3</sup> /h  |
| 1800 | 0 .....3 640,00 m <sup>3</sup> /h | 0 .....91 000 m <sup>3</sup> /h  |
| 2000 | 0 .....4 520,00 m <sup>3</sup> /h | 0 .....113 000 m <sup>3</sup> /h |

# BAMO MESURES

22, Rue de la Voie des Bans · Z.I. de la gare · 95100 ARGENTEUIL  
 Tél. +33 (0)1 30 25 83 20 Site [www.bamo.fr](http://www.bamo.fr)  
 Fax +33 (0)1 34 10 16 05 Mél. [info@bamo.fr](mailto:info@bamo.fr)

Capteur débitmètre  
 électromagnétique (à insertion)  
**ISOMAG**

16-07-2018

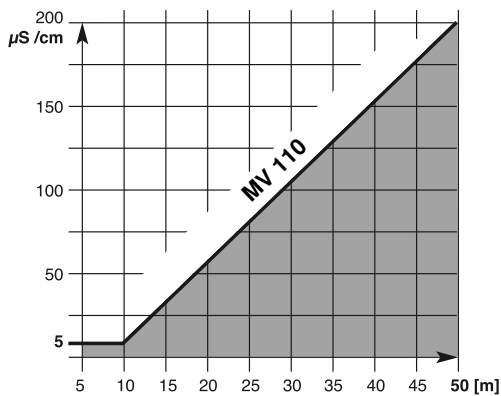
D-771.06-FR-AB

DEB

771-06/3

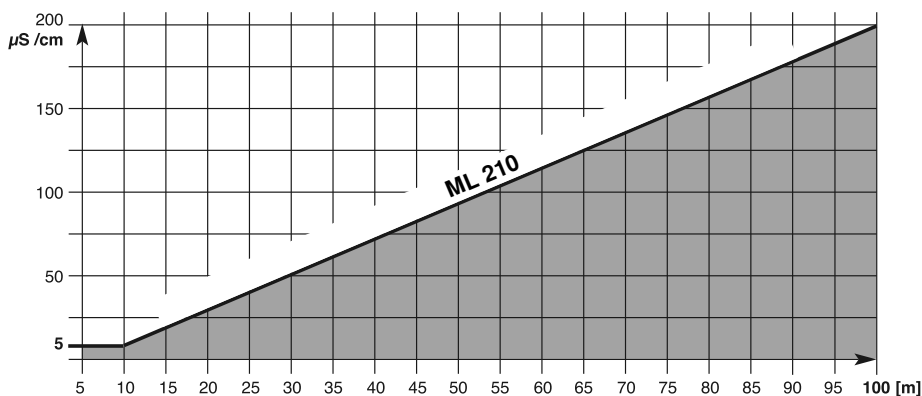
## LONGUEURS DES CÂBLES SUR LES VERSIONS DÉPORTÉES

Sans préamplification, la longueur des câbles doit être  $\leq$  à 50 mètres pour le MV 110 et  $\leq$  100 mètres pour le ML 210.



□ : Zone de fonctionnement, sans préamplification

■ : Zone proscrite → Perte de la mesure



Option : Pour les longueurs supérieures à 100 mètres, le ML 210 peut être équipé d'un préamplificateur permettant de déporter le convertisseur jusqu'à 500 mètres. Dans ce cas, il est compatible uniquement avec les capteurs MS 2500, MS 1000 et MS 2410.

## CODES ET RÉFÉRENCES

Pour toute version, consulter notre service technique.

Câbles :

| Code article | Type      | Usage                                               |
|--------------|-----------|-----------------------------------------------------|
| 771 040      | CO14      | ML 110 : $L \leq 50$ m (IP 68)                      |
|              |           | ML 210 : $100 > L \leq 500$ m (IP 67) avec préampli |
| 771 039      | CO15+CO16 | ML 210 : $L \leq 100$ m (IP 68)                     |

# BAMO MESURES

22, Rue de la Voie des Bans · Z.I. de la gare · 95100 ARGENTEUIL

Tél. +33 (0)1 30 25 83 20 Site [www.bamo.fr](http://www.bamo.fr)

Fax +33 (0)1 34 10 16 05 Mél. [info@bamo.fr](mailto:info@bamo.fr)

Capteur débitmètre  
électromagnétique (à insertion)  
**ISOMAG**

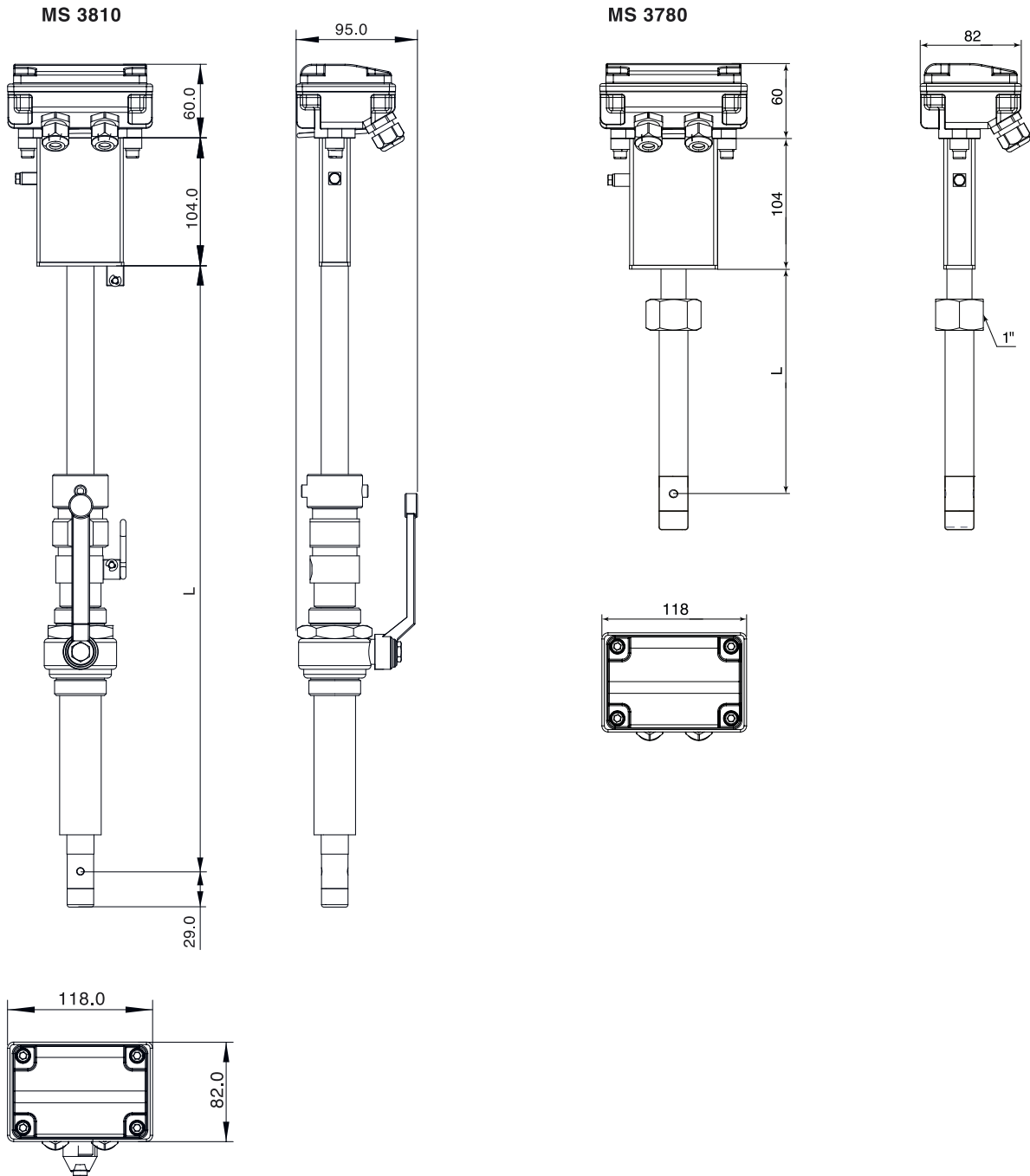
16-07-2018

D-771.06-FR-AB

DEB

771-06/4

**DIMENSIONS [mm]**



| MS 3810  |              |                |      | MS 3780  |              |     |
|----------|--------------|----------------|------|----------|--------------|-----|
|          | DN           | Insertion maxi | L    |          | DN           | L   |
| Taille 0 | De 80 à 300  | 150            | 515  |          | -            |     |
| Taille 1 | De 80 à 600  | 300            | 656  | Taille 1 | De 80 à 500  | 176 |
| Taille 2 | De 80 à 1000 | 500            | 865  | Taille 2 | De 80 à 1000 | 244 |
| Taille 3 | De 80 à 1400 | 700            | 1065 | Taille 3 | De 80 à 2000 | 462 |
| Taille 4 | De 80 à 2000 | 1000           | 1365 |          | -            |     |
| Taille 5 | De 80 à 3000 | 2000           | 2365 |          | -            |     |

**BAMO MESURES**

22, Rue de la Voie des Bans · Z.I. de la gare · 95100 ARGENTEUIL

Tél. +33 (0)1 30 25 83 20 Site [www.bamo.fr](http://www.bamo.fr)

Fax +33 (0)1 34 10 16 05 Mél. [info@bamo.fr](mailto:info@bamo.fr)

**Capteur débitmètre  
électromagnétique (à insertion)  
ISOMAG**

16-07-2018

D-771.06-FR-AB

**DEB**

**771-06/5**