

# DEBITMETRE A DIAPHRAGME SERIE U6



**Montage toutes positions**  
**Réalisation fonte ou Inox 316**  
**Pour canalisation de DN 40 à 300**  
**Etendue de mesure de 2 à 10**  
**Précision :  $\pm 2,5$  %**  
**Option : contact mini ou maxi**

## PRINCIPE DE MESURE

Les diaphragmes de mesure U6 sont des débitmètres conçus pour la mesure de débits importants.

Ils consistent en un débitmètre à lecture directe monté en dérivation sur un diaphragme calibré. On lira directement le débit de la canalisation principale sur ce débitmètre.

Pour une meilleure précision, les diaphragmes sont étalonnés pour les exigences de chaque client. Ce type de matériel est particulièrement adapté à la mesure de débit sur des canalisations supérieures à 2".

## CARACTERISTIQUES

Plages de mesures	: De 1 à 1 600 m <sup>3</sup> /h en eau
	: De 180 à 200 000 Nm <sup>3</sup> /h en air
Précision	: $\pm 2,5$ % de fin d'échelle
Reproductibilité	: $\pm 0,5$ % de la valeur lue
Rapport de mesure	: 2 à 10 linéaire
Température maxi.	: 0 - 90 °C avec joints Buna
	: 0 - 120 °C avec joints FPM
Pression maxi	: 21 bar

## REALISATION

Parties en contact avec le fluide	: Fonte et laiton en standard
	: Inox 316 sur demande.
Diaphragmes de mesure	: Primaire et secondaire Inox 316.
Tube de mesure	: Verre borosilicate
Flotteur	: Inox 316 sur liquide
	: Aluminium sur gaz
Butées	: Inox 316
Joints	: Buna "N" en standard
	: FPM sur demande

## OPTION

### Contact d'alarme pour débit mini ou maxi

Capteur inductif	: Mono ou bistable
Température ambiante	: -25 à + 60° C
Étanchéité	: IP 67
Électronique associée	: Relais de protection S112A

**BAMO MESURES**

22, Rue de la Voie des Bans - Z.I. de la Gare - 95100 ARGENTEUIL

Tél : (+33) 01 30 25 83 20 - Web : [www.bamo.fr](http://www.bamo.fr)

Fax : (+33) 01 34 10 16 05 - E-mail : [info@bamo.fr](mailto:info@bamo.fr)

**DEBITMETRE  
A DIAPHRAGME  
SERIE U6**

31-10-2013

764 10 01 B

**DEB**

**764-01/1**

## PLAGES DE DEBIT EN EAU

P et H en mbar										
P	100		160		250		400		630	
DN	m <sup>3</sup> /h	H	m <sup>3</sup> /h	H	m <sup>3</sup> /h	H	m <sup>3</sup> /h	H	m <sup>3</sup> /h	H
50	16	35	20	55	25	88	32	140	40	220
80	36		46		57		72		90	
100	62		78		98		124		155	
150	136		172		215		272		340	
200	245		310		385		485		610	

## PLAGES DE DEBIT EN AIR

P et H en mbar								
P	16		25		40		160	
DN	Nm <sup>3</sup> /h	H	Nm <sup>3</sup> /h	H	Nm <sup>3</sup> /h	H	Nm <sup>3</sup> /h	H
50	180	5	220	8	280	13	560	53
80	450		560		710		1430	
100	700		880		1120		2250	
150	1600		2000		2500		5000	
200	2820		3500		4500		8650	

Les débits indiqués ci-dessus sont applicables aux débitmètres type U6 - . . 00 en fonction du diamètre de la canalisation. Pour les mesures d'air, il faudra tenir compte de la pression effective et de la température. L'air devra être sec afin d'éviter tous phénomènes de condensation dans le tube de mesure dérivé.

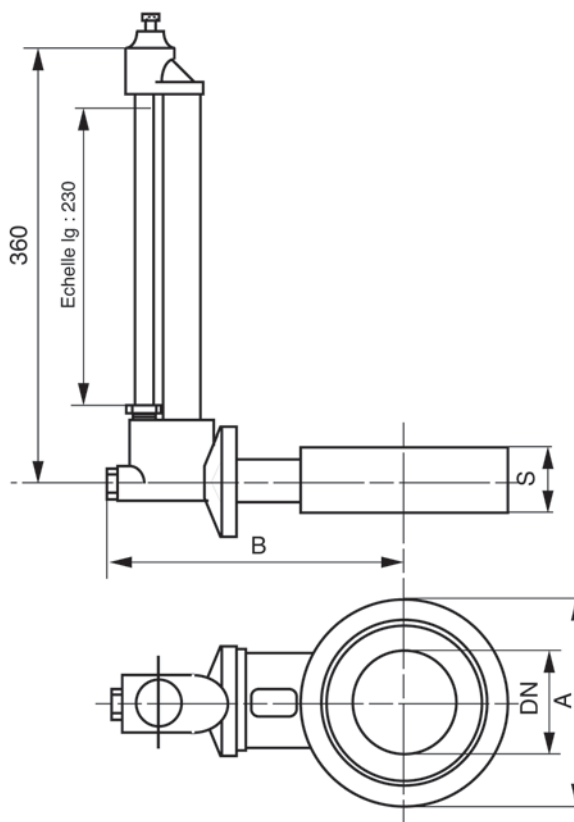
P = Perte de charge créée par le diaphragme au point de mesure.  
H = Perte de charge réelle non récupérable.

### MONTAGE

Grâce au système de connexion diaphragme / débitmètre monté en dérivation, les U6 - . . 00 peuvent s'installer sur toutes canalisations verticales ou horizontales sans à avoir à préciser le sens de passage préalablement. On devra préciser si l'on souhaite l'indication de débit en dessous ou au dessus de l'axe de la canalisation. La fixation se fait directement par son insertion entre 2 brides (fournies sur demande). Le débitmètre est fourni sans les joints (prévoir des joints plats).

Type	DN	A	B	S
U 6 - 3000	40	88	167	34
U 6 - 3100	50	100	174	34
U 6 - 3200	65	115	184	34
U 6 - 3300	80	130	194	34
U 6 - 3400	100	155	204	34
U 6 - 3600	150	210	234	38
U 6 - 3800	200	265	264	38
U 6 - 4000	250	315	294	38
U 6 - 4200	300	370	324	38

Montage à réaliser entre brides PN 10



### PRECISIONS A FOURNIR

Fluide : .....  
pression : ..... bar  
Température : ..... °C  
Masse volumique : ..... Kg/m<sup>3</sup> ou Kg/Nm<sup>3</sup>  
Débit maxi à mesurer : ..... m<sup>3</sup>/h ou Nm<sup>3</sup>/h  
Diamètre de canalisation : ..... mm  
Epaisseur canalisation : ..... mm  
Matière canalisation : ..... mm

**BAMO MESURES**

22, Rue de la Voie des Bans - Z.I. de la Gare - 95100 ARGENTEUIL

Tél : (+33) 01 30 25 83 20 - Web : [www.bamo.fr](http://www.bamo.fr)

Fax : (+33) 01 34 10 16 05 - E-mail : [info@bamo.fr](mailto:info@bamo.fr)

**DEBITMETRE  
A DIAPHRAGME  
SERIE U6**

31-10-2013

764 IO 01 B

**DEB**

**764-01/2**