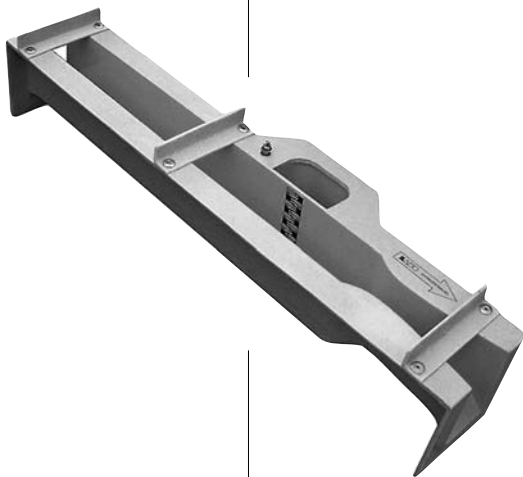


CALCULATEUR DE DEBIT POUR CANAL A CIEL OUVERT BAMOCAL 759



- Entrée 4 - 20 mA de la mesure de niveau
 - Piloté par microprocesseur
 - Mesure et texte par LCD rétroéclairé
 - Affichage : Niveau
Débit instantané
Volume quotidien avec RAZ
Volume cumulé permanent
 - Courbes programmées pour canaux Venturi, déversoirs en V ou U normalisés.
 - 3 sorties sur contacts inverseurs :
Seuil de consigne sur débit
Commande pour préleveur
Sortie impulsions pour comptage
 - Sortie 4-20 mA isolée galvaniquement
 - Boîtier à encastrer ou mural
- OPTION**
- Liaison RS 422 ou RS 485 protocole J-BUS
 - Enregistreur intégré 348 000 mesures

DESCRIPTION

Présenté en boîtier à encastrer pour montage en armoire ou en boîtier mural susceptible d'être installé à l'extérieur, il est piloté par microprocesseur. Un unique afficheur LCD rétroéclairé de 16 caractères alphanumériques, donne une lecture aisée du débit instantané (ou de la hauteur d'eau), et du volume cumulé. Un menu déroulant convivial permet d'affecter les seuils et les alarmes, la commande d'un préleveur extérieur, ainsi que tous les paramètres de fonctionnement.

L'entrée 4-20 mA, proportionnelle à la hauteur d'eau, peut être générée par le BAMOBUL (mesure de niveau par bullage) ou le BAMEcho (mesure de niveau par ultrasons DOC 755/9).

Le BAMOCAL 759 exploite directement ce signal d'entrée, pour le convertir en mesure de débit, grâce au stockage interne de lois de calcul concernant toute notre gamme de canaux Venturi ISO 4359, et les déversoirs normalisés, en V ou en U, les plus courants.

Sur demande, une programmation personnalisée peut être faite par nos services. Il suffit de nous communiquer la courbe de votre canal en place.

On dispose d'une sortie 4-20 mA isolée, image du débit.

Une sortie impulsions permet une transmission du volume écoulé.

Une sortie série RS 422 est disponible afin de communiquer toutes les données à un ordinateur, tel que l'état des relais, valeur du débit

Une option "logger" permet une mise en mémoire de 348 000 mesures (ce qui représente une acquisition toutes les minutes pendant 6 mois) qui pourront être déchargées via la liaison RS 422 vers un ordinateur dans un tableur de type Excel. (Caractéristiques complètes page 759/3)

BAMO MESURES

22, Rue de la Voie des Bans - Z.I. de la Gare - 95100 ARGENTEUIL

Tél : (+33) 01 30 25 83 20 - Web : www.bamo.fr

Fax : (+33) 01 34 10 16 05 - E-mail : info@bamo.fr

CALCULATEUR DE DEBIT
POUR CANAL OUVERT
BAMOCAL 759

DEB

759-01/1

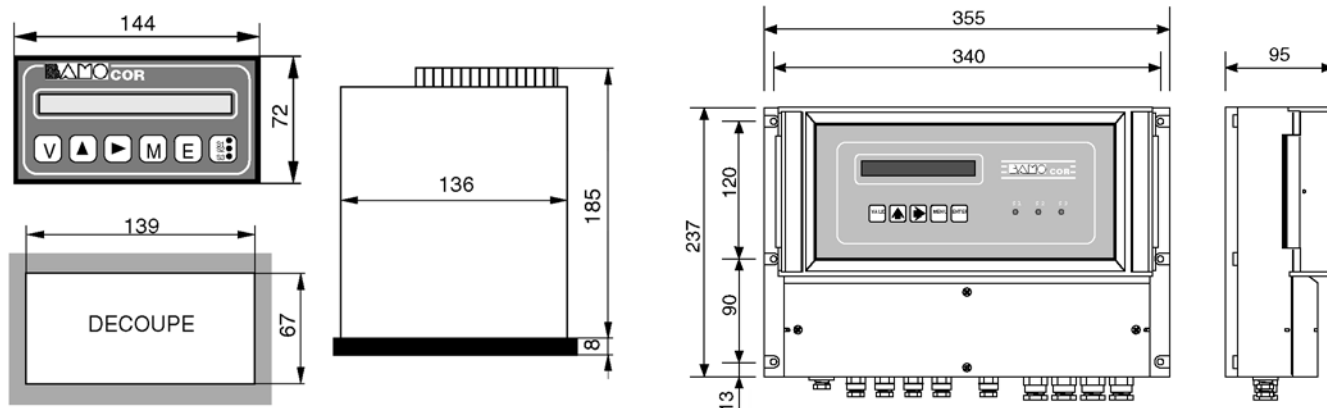
CARACTERISTIQUES TECHNIQUES

Affichage	: Hauteur d'eau - Débit instantané - Volumes cumulés - Menu
Afficheur	: 16 caractères alphanumériques - H = 9,22 mm - Rétroéclairé
Visualisation	: En face avant par 3 diodes rouges pour état des seuils
Programmation	: Par clavier 5 touches en face avant - Protection du programme par code d'accès
Échelle de mesure	: Hauteur d'eau (mm) - Résolution 1 mm Débit : m ³ /h - Résolution 0,1 m ³ /h Débit cumulé (m ³) - Résolution 1 m ³
Totalisation	: Quotidienne - Capacité 4 chiffres - Remise à zéro par menu Permanente - Capacité 8 chiffres - Sans remise à zéro
Entrée mesure	: 4 - 20 mA proportionnel à la hauteur d'eau
Courbes programmées	: Canaux Venturi ISO 4959 - Série 94 FL - Série 92 et 96 FL (voir DOC 755) Déversoirs en V (28, 31, 53, 90°) et en U (10, 20, 30, 40, 50, 60)
Seuil	: 1 inverseur libre de potentiel affecté à la mesure du débit - P.C. : 500 VA / 250 V / 2 A Hystérésis réglable de 0 à 100 % - Temporisation réglable de 0 à 9999 s
Commande préleveur	: Programmation sur volume cumulé (m ³) 1 contact inverseur libre de potentiel - Pouvoir de coupure : 500 VA / 250 V / 2 A Temporisation de maintien du contact réglable de 0 à 9999 s.
Sortie impulsions	: Pour recopie des impulsions - 1 imp / m ³ 1 contact inverseur libre de potentiel - Pouvoir de coupure : 500 VA / 250 V / 2 A
Sortie courant	: 0/4 - 20 mA (maxi. 600 Ohms) proportionnelle au débit - Echelle programmable Isolation galvanique incluse en standard
Alimentation	: 230 V / 50-60 Hz mono - Autres sur demande - Consommation 10 VA
Présentation	: Boîtier encastrable - Face avant IP 65 - 72 x 144 - Raccordement sur bornier IP 40 Boîtier mural - IP 65 - Raccordement sur bornier avec entrées câbles par PE
OPTION (non cumulable)	
Communication	: Liaison J-BUS - Esclave mode binaire - Sortie RS 422 ou RS 485 - 2400 à 9600 bauds
Option logger	: Enregistrement automatique de la mesure moyennée du débit dans l'intervalle programmé. Nombre maximum d'enregistrements : 348 000 (Ex : Période de 1 mn = 6 mois de données) Remise à zéro automatique de la mémoire après le transfert dans l'ordinateur.

CODES ET REFERENCES

Code	Références	Désignation
759 100	BAMOCOR 759 E	Boîtier encastrable 72 x 144 - IP 65 - IP40 - Alimentation 230 V / 50 Hz
759 150	BAMOCOR 759 E/LOG	Idem 759 E + option logger 348 000 enregistrements
759 152	BAMOCOR 759 E/LOG	Idem 759 E + option RS 422 protocol J-Bus
759 200	BAMOCOR 759 M	Boîtier mural IP 65 - Alimentation 230 V / 50 Hz
759 250	BAMOCOR 759 M/LOG	Idem 759 M + option logger 348 000 enregistrements
759 252	BAMOCOR 759 M/BUS	Idem 759 M + option RS 422 protocol J-Bus

ENCOMBREMENTS



BAMO MESURES

22, Rue de la Voie des Bans - Z.I. de la Gare - 95100 ARGENTEUIL

Tél : (+33) 01 30 25 83 20 - Web : www.bamo.fr

Fax : (+33) 01 34 10 16 05 - E-mail : info@bamo.fr

**CALCULATEUR DE DEBIT
POUR CANAL OUVERT
BAMOCAL 759**

DEB

759-01/2

07/09/01

759 10 01 D

BAMOCAL 759 M - OPTION LOGGER

CARACTERISTIQUES

- Enregistrement automatique de la mesure moyennée du débit dans l'intervalle programmé.
- Nombre maximum d'enregistrements : 260 000 (Ex : Période de 1 mn = 6 mois d'enregistrement)
- Mémoire tournante : en cas de dépassement de la capacité mémoire, les derniers enregistrements écraseront les premiers.
- Durée de la sauvegarde : > 10 ans
- Déchargement de la mémoire vers un ordinateur compatible P.C. via une liaison série :
 - type RS 422 longueur de la liaison < 1000 m, possibilité de montage en bus (32 appareils maximum), en option , un convertisseur RS 422 permet le raccordement de l'ordinateur à distance.
- Remise à zéro automatique de la mémoire après le transfert dans l'ordinateur.
- Données transférées vers l'ordinateur.
 - Le numéro de série du BAMOCAL
 - L'unité de mesure : m³/s ou m³/h
 - La date et l'heure
 - La mesure

MENUS SPECIFIQUES

1- HORLOGE :

- Horloge/calendrier : permet la mise à jour de la date et de l'heure afin de dater les enregistrements.

2- Période ENREGISTREMENT :

- Permet la saisie de l'intervalle de temps entre deux enregistrements
- paramétrable entre 0001 et 0060 minutes

FONCTIONNEMENT

Paramétrer l'appareil :

- Vérifier l'horloge et éventuellement, mettre à l'heure et à la date
- Choisir l'intervalle entre deux enregistrements (ex : 0001 mn)

Lancement des enregistrements :

ATTENTION : LES ENREGISTREMENTS PRECEDENTS SERONT EFFACES

- Choisir DEPART : OUI puis valider

A partir de ce moment, l'appareil enregistre automatiquement la mesure du débit et l'état de l'alarme

DECHARGEMENT DE LA MEMOIRE

- Lancer le programme << CORLOG>> et suivre les instructions.

Les données sont transférées dans l'ordinateur et stockées dans un fichier dont le nom correspond à la date du jour (ex : 011897-1). Ce fichier est compatible avec le tableur EXCEL.

A la fin du transfert, dans le BAMOCAL les données sont effacées et l'enregistrement reprend immédiatement jusqu'au prochain déchargement.

SPECIFICATION DE COMMANDE

Option logger sur BAMOCAL - Code 759 250

BAMO MESURES

22, Rue de la Voie des Bans - Z.I. de la Gare - 95100 ARGENTEUIL

Tél : (+33) 01 30 25 83 20 - Web : www.bamo.fr

Fax : (+33) 01 34 10 16 05 - E-mail : info@bamo.fr

CALCULATEUR DE DEBIT
POUR CANAL OUVERT
BAMOCAL 759

DEB

759-01/3