

DEBITMETRES A FLOTTEUR A LECTURE INDIRECTE C6/C5-250



- Transmission magnétique
- Lecture indirecte
- Echelles : 2,5 à 63 000 l/h - Eau
: 0,08 à 1000 Nm³/h - Air
- Raccords : Brides ou filetages
- Options : Afficheur LCD 8 digits,
pour débit instantané, totalisation
Protocole HART / Sortie 4-20 mA
1 ou 2 alarmes configurables
ATEX - EEx ia IIC T6 / EEx d IIB T4
Amortisseur de pulsation

GENERALITES

Ces débitmètres conviennent parfaitement pour les gaz. La forme particulière du flotteur, rend ce type d'appareil moins sensible aux variations de viscosité. L'indication du débit est assurée par transmission magnétique (couplage magnétique du flotteur avec l'indicateur externe). La faible distance entre les raccords, (environ 250 millimètres) permet l'installation dans des espaces réduits. L'option "dumper" est proposée pour les applications dont la pression d'utilisation, très basse, peut varier par effet pulsatoire et entraîner une imprécision de mesure. En plus de la version standard, il existe un modèle avec transmission électronique, en technologie deux fils. En option, pour installation en environnement protégé, deux modes de protection sont disponibles : Sécurité Intrinsèque **EExia**, ou enveloppe antidéflagrante **EExd**.

PRINCIPE DE FONCTIONNEMENT

Pour garantir le bon fonctionnement de l'appareil, l'écoulement doit être impérativement : **vertical et ascendant**. Au travers d'un tube de mesure composé d'un diaphragme calibré et d'un flotteur conique, la circulation d'un fluide de bas en haut va soulever le flotteur jusqu'au point d'équilibre résultant de son poids, de la force de poussée et de la section libre de passage. Chaque point d'équilibre du flotteur correspond à une valeur de débit. L'indication du débit se fait sur un cadran par transmission magnétique.

BAMO MESURES

22, Rue de la Voie des Bans - Z.I. de la Gare - 95100 ARGENTEUIL

Tél : (+33) 01 30 25 83 20 - Web : www.bamo.fr

Fax : (+33) 01 34 10 16 05 - E-mail : info@bamo.fr

DEBITMETRES A FLOTTEUR
A LECTURE INDIRECTE
C6/C5-250

19-01-2005

742 10 01 C

DEB

742-01/1

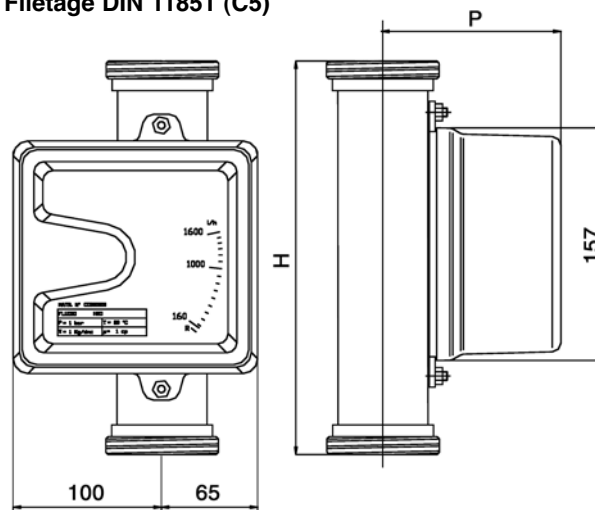
PLAGES DE DEBIT D'EAU

| Type - DN | (l/h) 20°C | Codes | ΔP /mbar |
|-------------|----------------|-----------|----------|
| 26 - DN 15 | de 2,5 à 25 | 742 115 | 55 |
| | 4 40 | 742 116 | 57 |
| | 6,3 63 | 742 117 | 57 |
| | 10 100 | 742 118 | 40 |
| | 16 160 | 742 119 | 40 |
| | 25 250 | 742 120 | 40 |
| | 40 400 | 742 121 | 36 |
| | 63 630 | 742 122 | 36 |
| | 100 1 000 | 742 123 | 42 |
| 28 - DN 25 | 100 1 000 | 742 125 | 45 |
| | 160 1 600 | 742 126 | 45 |
| | 250 2 500 | 742 127 | 50 |
| | 400 4 000 | 742 128 | 50 |
| | 600 6 000 | 742 - - - | 98 |
| 31 - DN 50 | 250 2 500 | 742 148 | 50 |
| | 400 4 000 | 742 149 | 50 |
| | 630 6 300 | 742 150 | 50 |
| | 1 000 10 000 | 742 151 | 45 |
| | 1 600 16 000 | 742 152 | 45 |
| 33 - DN 80 | 2 500 25 000** | 742 153 | 52 |
| | 2 500 25 000 | 742 179 | 48 |
| | 4 000 40 000 | 742 180 | 48 |
| 34 - DN 100 | 6 300 63 000 | 742 181 | 85 |
| | 4 000 40 000 | 742 189 | 48 |
| | 6 300 63 000 | 742 190 | 75 |
| | 10 000 100 000 | 742 191 | 85 |

**Modèle C6 uniquement

ENCOMBREMENTS

Filetage DIN 11851 (C5)



| Type | DIN 11851 | H /mm | P /mm | Kg |
|------|-----------|-------|-------|-----|
| 2600 | 1" | 265 | 103 | 2,7 |
| 2800 | 1 1/2" | 265 | 110 | 3,3 |
| 3100 | 2 1/2" | 265 | 128 | 5,7 |
| 3300 | 4" | 274 | 141 | 8,2 |

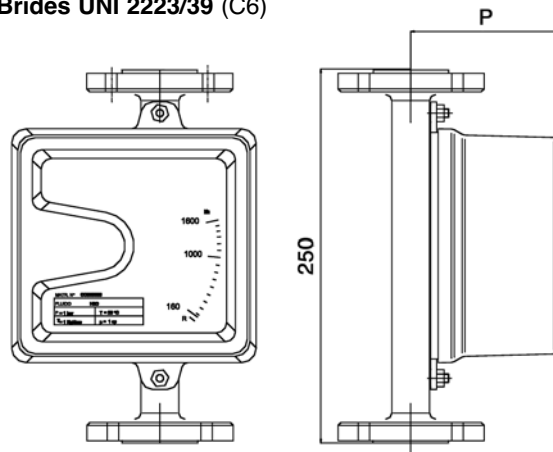
PLAGES DE DEBIT D'AIR

| Type - DN | (Nm³/h) 20°C (P=1013 mbar) | Codes | ΔP /mbar |
|------------|----------------------------|-------|----------|
| 26 - DN 15 | de 0,08 à 0,8 | * | 55 |
| | 0,12 1,2 | * | 57 |
| | 0,2 2 | * | 57 |
| | 0,3 3 | * | 40 |
| | 0,5 5 | * | 40 |
| | 0,75 7,5 | * | 40 |
| | 1,2 12 | * | 36 |
| | 2 20 | * | 36 |
| | 3 30 | * | 45 |
| 28 - DN 25 | 5 50 | * | 45 |
| | 7,5 75 | * | 50 |
| | 12 120 | * | 50 |
| 31 - DN 50 | 7,5 75 | * | 50 |
| | 12 120 | * | 50 |
| | 20 200 | * | 50 |
| | 30 300 | * | 45 |
| 33 - DN 80 | 50 500 | * | 45 |
| | 50 (Flot. PVDF) 500 | * | 48 |
| | 57,5 (Flot. PVDF) 575 | * | 48 |
| | 100 (Flot. PVDF) 1 000 | * | 85 |

* : Sur consultation

(1) Nous communiquer pour l'établissement du devis :
Pression ___ Bar ABS
Température ___ °C
Densité ___ Kg / m³

Brides UNI 2223/39 (C6)



| Type | DN | P /mm | Kg |
|------|-----|-------|------|
| 2600 | 15 | 103 | 3,8 |
| 2800 | 25 | 110 | 4,9 |
| 3100 | 50 | 128 | 9,9 |
| 3300 | 80 | 141 | 13,5 |
| 3400 | 100 | 157 | 16,5 |

BAMO MESURES

22, Rue de la Voie des Bans - Z.I. de la Gare - 95100 ARGENTEUIL
Tél : (+33) 01 30 25 83 20 - Web : www.bamo.fr
Fax : (+33) 01 34 10 16 05 - E-mail : info@bamo.fr

DEBITMETRES A FLOTTEUR
A LECTURE INDIRECTE
C6/C5-250

5005-10-01-C

742 10 01 C

DEB

742-01/2

742

CARACTERISTIQUES TECHNIQUES

Indicateur avec ou sans alarme (Std).

| | |
|---|--|
| Rapport de mesure | : 1 à 10 |
| Longueur d'échelle | : 80 mm |
| Précision | : $\pm 1,5$ % de la pleine échelle (STD) |
| Reproductibilité | : 0,5 % de la pleine échelle |
| Pression maxi | : 40 Bar Pressions supérieures S/DDE |
| Température | : -10 ... +150 °C (Sans alarme) : -10 ... +100 °C (Avec alarme) : -30 ... + 300 °C (Haute température / avec ou sans alarme) |
| Raccords process | : Brides PN 16 UNI 2223/29 (std), filetage Gaz, NPT, Triclamp |
| Matériau des pièces en contact avec le fluide | : Inox 316 L, PTFE - Titane, Hasteloy C S/DDE |
| Matériau boîtier | : Fonte d'aluminium, époxy, RAL 7001 inox 304 S/DDE |
| Protection | : IP 67 |

OPTIONS

: Contacts inductifs (Ajustables sur la pleine échelle)
Alimentation 8 Vcc

Indicateur avec transmetteur électronique.

| | |
|---|--|
| Rapport de mesure | : 1 à 10 |
| Longueur d'échelle | : 80 mm |
| Précision | : ± 1 % de la pleine échelle (STD) |
| Reproductibilité | : 0,5 % de la pleine échelle |
| Afficheur programmable | : LCD 8 digits (Débit instantané, %, totalisation) |
| Temps de réponse électronique | : < 0,5 s |
| Sortie analogique | : 4-20 mA Protocole HART (S/DDE) |
| Alimentation | : 24 Vdc ± 10 % |
| Alarme(s) | : 1 ou 2 contacts ajustables S/DDE |
| Pression maxi | : 40 Bar |
| Température | : -10 ... +90 °C (Sans alarme) : -10 ... +90 °C (Avec alarme) : -30 ... + 300 °C (Haute température / avec ou sans alarme) |
| Raccords process | : Brides PN 16 UNI 2223/29 (std), filetage Gaz, NPT, Triclamp |
| Matériau des pièces en contact avec le fluide | : Inox 316 L, PTFE - Titane, Hasteloy C S/DDE |
| Matériau boîtier | : Fonte d'aluminium, époxy, RAL 7001 |
| Protection | : IP 67 |
| OPTIONS | : ATEX Certification EEx ia IIC T6 (Sécurité intrinsèque) : ATEX Certification EEx d IIB T4 (Boîtier spécifique antidéflagrant) |

BAMO MESURES

22, Rue de la Voie des Bans - Z.I. de la Gare - 95100 ARGENTEUIL
Tél : (+33) 01 30 25 83 20 - Web : www.bamo.fr
Fax : (+33) 01 34 10 16 05 - E-mail : info@bamo.fr

DEBITMETRES A FLOTTEUR
A LECTURE INDIRECTE
C6/C5-250

DEB

742-01/3

5002-19-01

742 10 01 C