

Débitmètres à section variable en verre RA 77 / FA 77



- Lecture directe sur tube calibré
- Corps plastique / Tube verre
- Pour fluides agressifs
- Raccords unions ou bride
- Contacts réglables

APPLICATIONS

Mesure et visualisation directe de débit instantané sur les gaz et liquides :

- Traitement des eaux, Process industriel (Industrie papeterie, textile etc.), industrie chimique et pharmaceutique, circuit de chauffage ou refroidissement

DESCRIPTION

Leur conception, avec un corps entièrement en plastique et un tube en verre, les rend particulièrement adaptés aux fluides et aux environnements agressifs. Le principe de mesure repose sur celui du débitmètre à section variable, utilisant un flotteur se déplaçant à l'intérieur d'un tube conique en verre calibré. Ce cône en verre borosilicate est logé à l'intérieur d'un tube de protection en plastique avec une fenêtre de visualisation.

Les différentes versions disponibles sont :

RA 77	Raccords unions à coller DN 10 à DN 80
FA 77	Brides DN 10 à DN 80
RA / FA 77-MSK1	Avec contact bistable NO
RA / FA 77-MSK2	Avec contact bistable NF
RA / FA 77-MSKW	Avec contact bistable inverseur

Contacts :

Ces débitmètres peuvent être équipés d'un flotteur aimanté et de contacts électriques Reed, réglables sur toute la plage de mesure.

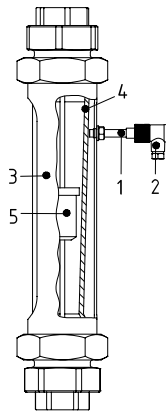
CARACTÉRISTIQUES TECHNIQUES

Pression nominale	PN 10 à 20 °C
T° / Pression maxi	PVC : maxi 40 °C / 6 bar PP : maxi 80 °C / 1,5 bar PVDF : maxi 80 °C / 5,5 bar
Pression de service maxi	Voir plages de mesure
Échelles mesure	1:10
Classe de précision	VDE/VDI 3513 page 2 (08/2008)
Limite d'erreur (G)	1,6 %
Limite linéaire (qG)	50 %
Connexions RA 77	Raccords unions à coller selon DIN 8063, Option : Filetage selon DIN EN ISO 228 T1
Connexion FA 77	Brides PN 10 selon DIN EN 1092-1,

Matériaux

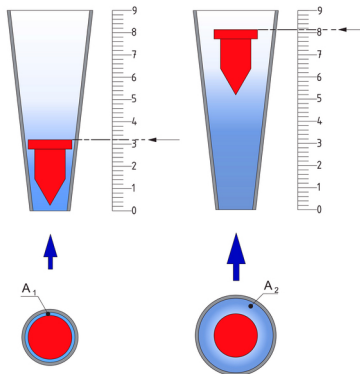
Tube de protection	Tube PVC gris foncé, avec fenêtre de visualisation
Raccords et inserts RA 77	PVC (Options : PP, PVDF)
Brides FA 77	PVC (Options : PP, UP-GF)
Tube de mesure	Verre Borosilicate
Écran de protection	Perspex ®
Joints	EPDM (Option : FPM)
Flotteurs pour liquides ¹⁾	PVC rouge, avec noyau métallique
Flotteurs pour Gaz ¹⁾	PVC rouge (Options : Aluminium anodisé, PP, PVDF)
Flotteur pour contact	PVC rouge, avec noyau métallique

¹⁾ : Avec tige de guidage à partir de la taille 30



Sortie / contact

- 1) : Contact Reed
- 2) : Connecteur coudé
- 3) : Corps du débitmètre
- 4) : Tube de mesure
- 5) : Flotteur aimanté



Principe

BAMO MESURES

22, Rue de la Voie des Bans · Z.I. de la gare · 95100 ARGENTEUIL
Tél. +33 (0)1 30 25 83 20 Site www.bamo.fr
Fax +33 (0)1 34 10 16 05 Mél. info@bamo.fr

Débitmètres à section variable
en verre
RA 77 / FA 77

15-07-2024

D-727.05-FR-AD

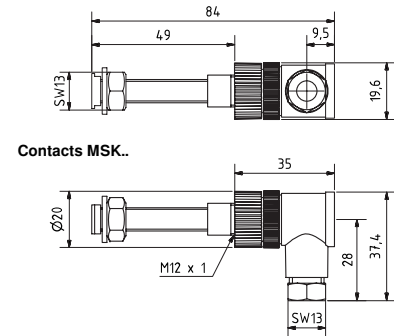
DEB

727-05/1

Caractéristiques des contacts

	MSK1	MSK2	MSKW
Fonction	Bistable NF	Bistable NO	Bistable inverseur
Tension maxi	50 V AC / 75 V DC	50 V AC / 75 V DC	50 V AC / 75 V DC
Courant maxi	0,5 A	0,5 A	0,5 A
Pouvoir de coupure	10 W/VA	10 W/VA	5 W/VA
Plage T° ¹⁾	-20...+90 °C	-20...+90 °C	-20...+90 °C

¹⁾ : Tenir compte de la tenue en température du débitmètre.

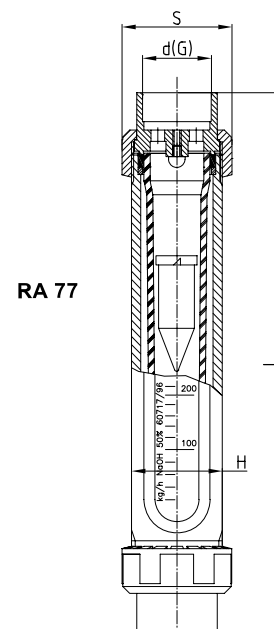


ÉCHELLES DE MESURE

Taille	Plages de mesure					Pression maxi à 20 °C [bar]
	H ₂ O	HCL 30 %	NaOH 30 %	NaOH 50 %	Air (0 °C / 1013 mbar abs)	
9,5	0,3 – 3 l/h	0,3 – 3 l/h	Sur demande	Sur demande	8 – 80 l/h	10
	10 – 100 l/h	10 – 100 l/h			0,22 – 2,2 m ³ /h	
10	0,1 – 1 l/h	1 – 10 l/h	Sur demande	Sur demande	0,3 – 3 l/h	10
	15 – 150 l/h	10 – 100 l/h			0,25 – 2,5 m ³ /h	
19	12 – 120 l/h	10 – 100 l/h	4 – 40 l/h	4 – 40 l/h	0,17 – 1,7 m ³ /h	10
	0,2 – 1,6 m ³ /h	0,11 – 1,1 m ³ /h	80 – 800 l/h	20 – 200 l/h	1,5 – 15 m ³ /h	
30	0,1 – 1 m ³ /h	90 – 900 l/h	0,1 – 1 m ³ /h	38 – 380 l/h	1 – 10 m ³ /h	8
	0,3 – 3 m ³ /h	0,28 – 2,8 m ³ /h	0,2 – 2 m ³ /h	0,1 – 1 m ³ /h	3 – 30 m ³ /h	
36	0,35 – 3,5 m ³ /h	0,3 – 3 m ³ /h	0,3 – 3 m ³ /h	0,15 – 1,5 m ³ /h	3,6 – 36 m ³ /h	8
	0,6 – 6 m ³ /h	0,55 – 5,5 m ³ /h	0,5 – 5 m ³ /h	0,35 – 3,5 m ³ /h	7 – 70 m ³ /h	
43	0,6 – 6 m ³ /h	0,56 – 5,6 m ³ /h	0,6 – 6 m ³ /h	0,45 – 4,5 m ³ /h	6 – 60 m ³ /h	8
	3 – 16 m ³ /h	0,95 – 9,5 m ³ /h	1 – 10 m ³ /h	0,8 – 8 m ³ /h	12 – 120 m ³ /h	
100	1,5 – 15 m ³ /h				13 – 130 m ³ /h	5
	2 – 20 m ³ /h				20 – 200 m ³ /h	

DIMENSIONS

RA 77						
Taille	DN	d [mm]	G	H	S [mm]	L [mm]
9,5	10	16	1/4"	1"	43	250
	15	20	3/8"			
10	10	16	1/4"	1"	43	350
	15	20	3/8"			
	20	25	1/2"			
19	15	20	1/4"	1 1/2"	60	350
	20	25	3/8"			
	25	32	1/2"			
30	25	32	1"	2 1/4"	80	385
	32	40	1 1/4"			
	40	50				
36	32	40	1 1/4"	2 3/4"	98	385
	40	50	1 1/2"			
	50	63				
43	40	50	1 1/2"	3 1/2"	120	385
	50	63	2"			
	65	75				
100	50	63	2"	4 1/2"	140 ¹⁾	385
	65	75	2 1/2"			
	80	90	3"			



¹⁾ : Écrous union hexagonaux en aluminium

BAMO MESURES

22, Rue de la Voie des Bans · Z.I. de la gare · 95100 ARGENTEUIL
Tél. +33 (0)1 30 25 83 20 Site www.bamo.fr
Fax +33 (0)1 34 10 16 05 Mél. info@bamo.fr

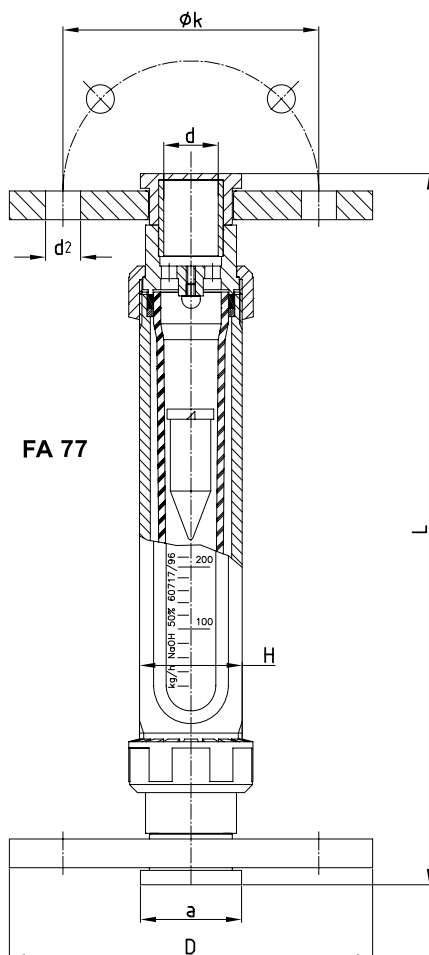
Débitmètres à section variable
en verre
RA 77 / FA 77

15-07-2024

D-727.05-FR-AD

DEB

727-05/2



FA 77

Taille	DN	d [mm]	d ₂ [mm]	D [mm]	H	L [mm]	k [mm]	a [mm]	x Vis	Filetage ISO
9,5	10	16	14	90	1"	284 *	60	29	4	M 12
	15	20	14	95	1"	288	65	34	4	M 12
10	10	16	14	90	1"	384	60	29	4	M 12
	15	20	14	95	1"	388	65	34	4	M 12
19	15	20	14	95	1 ½"	388	65	34	4	M 12
	20	25	14	105	1 ½"	394	75	41	4	M 12
	25	32	14	115	1 ½"	400	85	50	4	M 12
30	25	32	14	115	2 ¼"	435	85	50	4	M 12
	32	40	18	140	2 ¼"	443	100	61	4	M 16
36	40	50	18	150	2 ¾"	453	110	73	4	M 16
	32	40	18	140		443	100	61	4	M 16
	40	50	18	150	453	110	73	4	M 16	
	50	63	18	165	467	125	90	4	M 16	
43	40	50	18	150	3 ½"	453	110	73	4	M 16
	50	63	18	165	467	125	90	4	M 16	
	65	75	18	185	479	145	106	8	M 16	
100	50	63	18	165	4 ½"	467	125	90	4	M 16
	65	75	18	185	479	145	106	8	M 16	
	80	90	18	200	497	160	125	8	M 16	

BAMO MESURES

22, Rue de la Voie des Bans · Z.I. de la gare · 95100 ARGENTEUIL

Tél. +33 (0)1 30 25 83 20 Site www.bamo.fr

Fax +33 (0)1 34 10 16 05 Mél. info@bamo.fr

Débitmètres à section variable
en verre

RA 77 / FA 77

15-07-2024

D-727.05-FR-AD

DEB

727-05/3