

Débitmètres à section variable en verre

RA 65 / FA 65



- Pour liquides et gaz
- Lecture directe sur tube verre
- Étendue de mesure : 0,5 l/h à 160 m³/h
- Matériaux : Verre, Acier
- Options : Versions ATEX, contacts, sortie 4-20 mA ou 0-10 V

APPLICATIONS

Mesure et visualisation directe de débit instantané sur les gaz et liquides :

- Traitement des eaux, Process industriel (Industrie papeterie, textile etc.), industrie chimique et pharmaceutique, circuit de chauffage ou refroidissement

DESCRIPTION

Le principe de mesure repose sur un débitmètre à section variable, utilisant un flotteur qui se déplace à l'intérieur d'un tube conique en verre calibré. Ce cône, en verre borosilicaté, est protégé par un tube en acier avec une fenêtre de visualisation.

Les différentes versions disponibles sont :

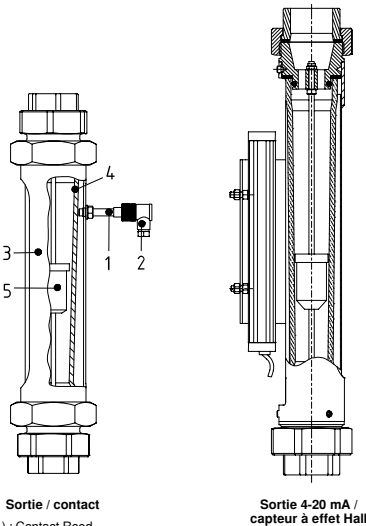
RA 65	Raccords unions taraudés G 1/4" à G 3"
FA 65	Brides DN 10 à DN 65
RA/ FA 65-MSK1	Avec contact bistable NF
RA/ FA 65-MSK2	Avec contact bistable NO
RA / FA 65-MSKW	Avec contact bistable inverseur
RA / FA 65-EM	Avec sortie analogique 4-20 mA
RA / FA 65... Ex	ATEX, version antidéflagrante

Contacts :

Ces débitmètres peuvent être équipés d'un flotteur aimanté et de contacts électriques Reed, réglables sur toute la plage de mesure.

Sortie 4-20 mA ou 0-10 Volt:

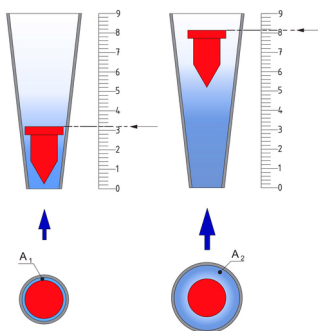
La sortie est obtenue grâce à un capteur de déplacement linéaire à effet Hall, produisant un signal analogique correspondant à la position du flotteur. Le capteur est connecté via un connecteur M12. Cette sortie est idéale pour l'intégration du signal analogique dans un automate. Elle est compacte et offre un haut niveau de reproductibilité.



Sortie / contact

- 1) : Contact Reed
- 2) : Connecteur coudé
- 3) : Débitmètre
- 4) : Tube de mesure
- 5) : Flotteur aimanté

Sortie 4-20 mA / capteur à effet Hall



Principe

BAMO MESURES

22, Rue de la Voie des Bans · Z.I. de la gare · 95100 ARGENTEUIL

Tél. +33 (0)1 30 25 83 20 Site www.bamo.fr

Fax +33 (0)1 34 10 16 05 Mél. info@bamo.fr

Débitmètres à section variable
en verre
RA 65 / FA 65

15-07-2024

D-727.03-FR-AD

DEB

727-03/1

CARACTÉRISTIQUES TECHNIQUES

Caractéristiques du débitmètre

Pression nominale	PN 10 à 20 °C
Pression maxi	Voir tableau des plages de mesure
Température de service	80 °C maxi suivant version. (Option : 100 °C)
Facteur d'échelle	1:10
Classe de précision	VDE/VDI 3513 page 2 (08/2008)
Limite d'erreur (G)	1,6 %
Limite linéaire (qG)	50 %
Connexion / RA 65	Raccord union (2 pièces), insert intérieur cylindrique, filetage selon DIN EN 10226-1 (ISO 7-1)
Connexion / FA 65	Bride PN 10 selon DIN EN 1092-1 (autres connexions sur demande)
Protection corrosion	Revêtement Epoxy, bleu brillant (RAL 5017) brillant
Classe corrosion	C2

Matières :

Armature	Tube acier de précision, P235, Option PVC ²⁾
Terminaisons RA 65	S355 (taille 19 ... 36), aluminium (taille 43), Option : Avec doublure PVC ²⁾
Brides FA 65	S355, option : revêtement PVC ²⁾
Tube de mesure	Verre borosilicaté
Bouclier	Perspex
Joints	NBR, Options : FPM, EPDM, Silicone
Flotteurs pour liquides ¹⁾	Inox 316 Ti (1.4571), Options : PVC, PP, PVDF ou PTFE avec noyau de plomb
Flotteurs pour Gaz ¹⁾	Aluminium anodisé, Options : PVC, PP, PTFE, PVDF ou 1.4571
Flotteurs pour contacts ¹⁾	Inox 316 Ti (1.4571) avec noyau magnétique pour les liquides, ou PVC avec noyau magnétique pour les gaz Autres matériaux sur demande

¹⁾ Les flotteurs de petites tailles ne sont pas guidés.

Tige de guidage à partir de la taille 30 -- (Descriptif détaillé sur demande)

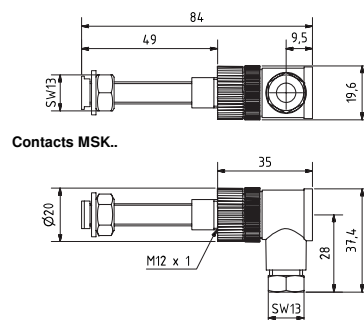
²⁾ : Doublure en PVC : Toutes les parties en contact avec les médias, à l'exception du verre, sont en PVC.

Protection contre la corrosion de toutes les pièces en contact avec le fluide

Caractéristiques des contacts

	MSK1	MSK2	MSKW
Fonction	Bistable NF	Bistable NO	Bistable inverseur
Tension maxi	50 V AC / 75 V DC	50 V AC / 75 V DC	50 V AC/75 V DC
Courant maxi	0,5 A	0,5 A	0,5 A
Pouvoir de coupure	10 W/VA	10 W/VA	5 W/VA
Plage T° ¹⁾	-20...+90 °C	-20...+90 °C	-20...+90 °C

¹⁾ : Tenir compte de la tenue en température du débitmètre.

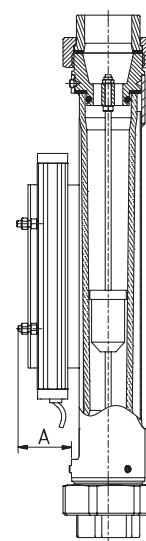


Contacts MSK..

Caractéristiques de la sortie 4-20 mA -- EM

Hauteur de l'échelle	160 mm, 125 mm
Répétabilité	≤ 0,1% de la plage de mesure ≤ selon la position du capteur
Température ambiante	-25...+70 °C
Signal	4-20 mA / Transmission continue 4 fils*
Tension d'alimentation	15...30 V DC
Raccordement électrique	Connecteur M12 / prise coudée
Indice de protection	IP 67
LED d'indications	Verte : Sous tension Jaune : Flotteur détecté

*Option 2 fils sur demande



Sortie 4-20 mA

Taille 9,5 : A = 45 mm
Taille 19 : A = 37 mm
Taille 30 : A = 45 mm
Taille 36 : A = 46 mm
Taille 43 : A = 47 mm

BAMO MESURES

22, Rue de la Voie des Bans · Z.I. de la gare · 95100 ARGENTEUIL

Tél. +33 (0)1 30 25 83 20 Site www.bamo.fr

Fax +33 (0)1 34 10 16 05 Mél. info@bamo.fr

Débitmètres à section variable
en verre
RA 65 / FA 65

15-07-2024

D-727.03-FR-AD

DEB

727-03/2

ÉCHELLES DE MESURE

Ci-dessous les limites minimum et maximum pour les échelles standard. Autres gammes disponibles sur demande.

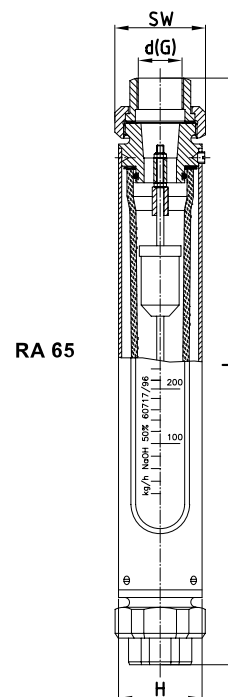
Taille	Échelle de mesure H ₂ O	Échelle de mesure Air ¹⁾	RA 65 - Raccords union	FA 65 - Brides DN..	P maxi à 20 °C [bar]
9,5	0,5 - 5 l/h 20 - 200 l/h	8 - 80 l/h 0,3 - 3,3 m ³ /h	Rp 1/4" Rp 1/4" Rp 1/2"	10 15	10
19	12 - 120 l/h 0,12 - 1,2 m ³ /h	0,15 - 1,5 m ³ /h 1,6 - 16 m ³ /h	Rp 1/2" Rp 3/4" R 1"	10 15 20 25	10
30	0,1 - 1 m ³ /h 0,3 - 3 m ³ /h	1,3 - 13 m ³ /h 3,6 - 36 m ³ /h	R 1" Rp 1 1/4" Rp 1 1/2"	25 40	10
36	0,4 - 4 m ³ /h 0,8 - 8 m ³ /h	4 - 40 m ³ /h 8 - 80 m ³ /h	Rp 1 1/4" Rp 1 1/2" R 2"	40 50	8
43	0,9 - 9 m ³ /h 1,6 - 16 m ³ /h	5 - 50 m ³ /h 16 - 160 m ³ /h	Rp 1 1/2" R 2" Rp 2 1/2" R 3"	50 65	8

¹⁾ : Standard 0 °C / 1013 mbar Abs

DIMENSIONS

RA 65					
Taille	Union	S [mm]	d ¹⁾ [mm]	L [mm]	H [mm]
9,5	R 1/4"	28	12	308	25
	R 3/8"	32	16	310	
	R 1/2"	39	20	312	
19	R 1/2"	39	20	413	45
	R 3/4"	48	25	420	
	R 1"	55	32	424	
30	R 1"	55	32	424	60
	R 1 1/4"	67	40	428	
	R 1 1/2"	74	50	430	
36	R 1 1/4"	67	40	428	70
	R 1 1/2"	74	50	430	
	R 2"	90	63	445	
43	R 1 1/2"	74	50	430	90
	R 2"	90	63	445	
	R 2 1/2"	111	75	446	
	R 3"	131	90	450	

¹⁾ : Pour manchons à coller ou à souder



BAMO MESURES

22, Rue de la Voie des Bans · Z.I. de la gare · 95100 ARGENTEUIL

Tél. +33 (0)1 30 25 83 20 Site www.bamo.fr

Fax +33 (0)1 34 10 16 05 Mél. info@bamo.fr

Débitmètres à section variable
en verre

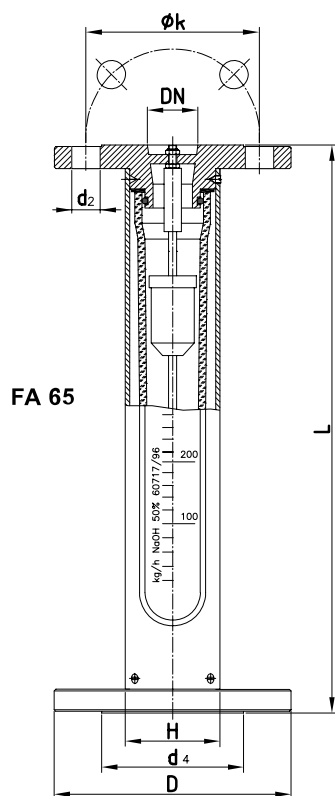
RA 65 / FA 65

15-07-2024

D-727.03-FR-AD

DEB

727-03/3



FA 65									
Taille	DN	L [mm]	H [mm]	D [mm]	d ₄ [mm]	k [mm]	x Vis	Filetage ISO	d ² [mm]
9,5	10	260	25	90	40	60	4	M12	14
	15			95	45	65	4	M12	14
19	10	360	45	90	40	60	4	M12	M12
	15			65	45	65	4	M12	14
	20			105	58	75	4	M12	14
	25			115	68	85	4	M12	14
30	20	360	60	105	58	75	4	M12	M12
	25			115	68	85	4	M12	14
	40			150	88	110	4	M16	18
36	25	360	70	115	68	85	4	M12	M12
	40			150	88	110	4	M16	18
	50			165	102	125	4	M16	18
43	50	360	90	165	102	125	4	M16	18
	65			185	122	145	4	M16	18

BAMO MESURES

22, Rue de la Voie des Bans · Z.I. de la gare · 95100 ARGENTEUIL

Tél. +33 (0)1 30 25 83 20 Site www.bamo.fr

Fax +33 (0)1 34 10 16 05 Mél. info@bamo.fr

Débitmètres à section variable
en verre

RA 65 / FA 65

15-07-2024

D-727.03-FR-AD

DEB

727-03/4