

# Contrôleur de débit métallique STAN-K



STAN-K

- Montage horizontal ou vertical
- Avec contact réglable
- Exécution Inox ou laiton
- Construction compacte
- Étendue de mesure 0,1...150 l/min
- Pour eau, huile et liquides divers

## APPLICATIONS

Surveillance de circuit de refroidissement, circuit de lavage haute pression, sécurité de pompe, etc...

## DESCRIPTION

Les appareils sont dotés d'un piston à ressort intégré dans un tube de mesure cylindrique.

Lorsque le fluide circule à travers le STAN-K, le piston se déplace en fonction du débit volumique. Le débit à surveiller est ajusté via un interrupteur de fin de course réglable, positionné sur une échelle externe.

### Les modèles :

STAN-K	Corps en laiton
STAN-K-VA	Corps en Inox 316 : 1.4571

## CARACTÉRISTIQUES TECHNIQUES

Température fluide	-20 ... +90 °C
Unité de mesure	l/min
Précision	10 % FS (full scale)
Perte de charge	0,02 ... 0,4 bar (G1") 0,02 ... 0,3 bar (G½") 0,02 ... 0,2 bar (G¼")

### Exécution laiton

Pression de service maxi.	50 bar
Corps	Laiton nickelé
Raccord	Laiton nickelé
Piston	Laiton nickelé
Ressort	Inox 1.4571 (316 ti)
Aimant	Ferrite

### Exécution Inox 316 (1.4571)

Pression de service maxi.	50 bar
Corps	Inox 1.4571 (316 ti)
Raccords	Inox 1.4571 (316 ti)
Piston	Inox 1.4571 (316 ti)
Ressort	Inox 1.4571 (316 ti)
Aimant	Ferrite

*Autres exécutions sur demande*



STAN-K-VA

# BAMO MESURES

22, Rue de la Voie des Bans · Z.I. de la gare · 95100 ARGENTEUIL

Tél. +33 (0)1 30 25 83 20 Site [www.bamo.fr](http://www.bamo.fr)

Fax +33 (0)1 34 10 16 05 Mél. [info@bamo.fr](mailto:info@bamo.fr)

## Contrôleur de débit métallique STAN-K

15-11-2024

D-726.02-FR-AE

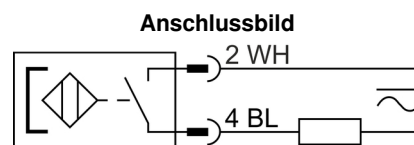
DEB

726-02/1

## CARACTÉRISTIQUES TECHNIQUES DES CONTACTS

Le débit à surveiller est réglable sur une échelle externe. Pour ce faire, desserrez la vis de fixation, réglez la position de commutation et resserrez la vis de fixation.

Modèle	Contact Reed
Fonction de commutation	Fermeture
Pouvoir de coupure	max. 10 W
Courant de commutation	max. 0,5 A
Tension de commutation	100 V DC
Résistance diélectrique	200 V DC
Résistance de contact	150 mΩ
Plage de température	-20 ... +90 °C
Protection	IP 65
Raccordement	Connecteur M12x1, 4 broches
Matériau	Polyamide noir

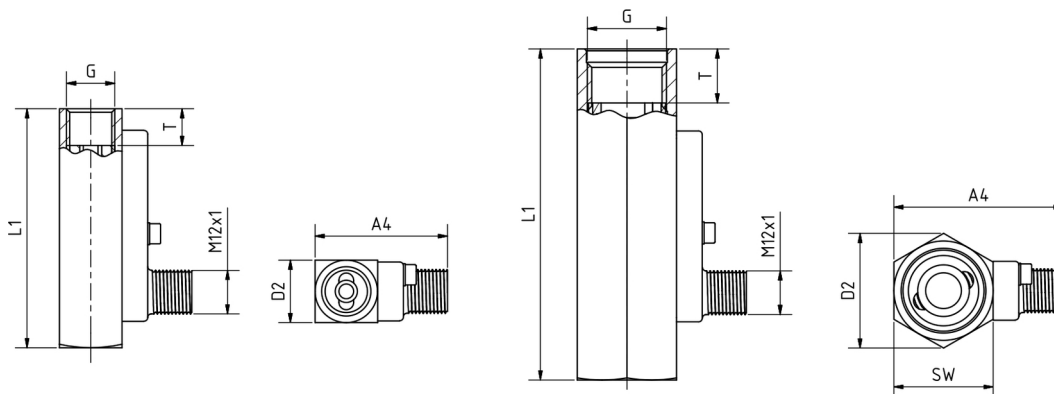


## CODES ET RÉFÉRENCES

Laiton		Inox		Échelle de mesure H2O [l/min]	Raccord
Code	Référence	Code	Référence		
726 100	STAN-K-4-05	726 200	STAN-K-VA-4-05	0,1 ... 0,5	G1/4"
726 102	STAN-K-4-1	726 202	STAN-K-VA-4-1	0,2 ... 1	G1/4"
726 104	STAN-K-4-2	726 204	STAN-K-VA-4-2	0,5 ... 2	G1/4"
726 106	STAN-K-4-3,5	726 206	STAN-K-VA-4-3,5	1 ... 3,5	G1/4"
726 120	STAN-K-2-1	726 220	STAN-K-VA-2-1	0,2 ... 1	G1/2"
726 122	STAN-K-2-1,6	726 222	STAN-K-VA-2-1,6	0,4 ... 1,6	G1/2"
726 124	STAN-K-2-5	726 224	STAN-K-VA-2-5	1,5 ... 5	G1/2"
726 126	STAN-K-2-10	726 226	STAN-K-VA-2-10	3 ... 10	G1/2"
726 128	STAN-K-2-20	726 228	STAN-K-VA-2-20	8 ... 20	G1/2"
726 130	STAN-K-1-45	726 230	STAN-K-VA-1-45	15 ... 45	G1"
726 132	STAN-K-1-90	726 232	STAN-K-VA-1-90	30 ... 90	G1"
726 134	STAN-K-1-150	726 234	STAN-K-VA-1-150	60 ... 150	G1"

## DIMENSIONS

Raccord	Dimensions					Poids [g]	
	SW	L1	D2	T	A4	Laiton	Inox
G1/4"	17/18	65	17/18	10	36/37	131	125
G1/2"	31	90	27	15	46	303	290
G1"	47	130	41	18,5	60	967	919



# BAMO MESURES

22, Rue de la Voie des Bans · Z.I. de la gare · 95100 ARGENTEUIL

Tél. +33 (0)1 30 25 83 20 Site [www.bamo.fr](http://www.bamo.fr)

Fax +33 (0)1 34 10 16 05 Mél. [info@bamo.fr](mailto:info@bamo.fr)

Contrôleur de débit métallique  
**STAN-K**

15-11-2024

D-726.02-FR-AE

**DEB**

**726-02/2**