

Contrôleur de débit métallique BV



- Montage vertical
- Indication avec 1 contact réglable
- Exécution inox ou laiton
- Pression jusqu'à 10 bar
- Étendue de mesure : 0,1...50 l/min

APPLICATIONS

- Contrôle et Indication de débit des circuits de refroidissement, circuits de lubrification, ou autres systèmes

DESCRIPTION

Les débitmètres BV permettent de contrôler et de visualiser le débit sur une canalisation verticale avec un fluide ascendant exempt de particule en suspension.

Le fluide traversant le contrôleur de bas en haut entraîne un ludion équipé d'un aimant, qui au travers de la paroi agit sur un contact Reed monté dans un boîtier coulissant le long du corps. Le ludion cylindrique se déplace dans un tube ajouré de fentes coniques.

L'arête supérieure du flotteur correspond au repère de lecture.

- Les graduations sont en l/min d'EAU.
- Le réglage du contact peut s'effectuer sur toute l'étendue de mesure.
- Le débit réel peut être plus important sans pour autant endommager l'appareil (perte de charge plus importante).

Ces appareils doivent être installés en dehors de toute induction magnétique.

CARACTÉRISTIQUES TECHNIQUES

Pression maxi	10 bar (Modèles laiton ou inox 316 Ti)
Perte de charge	0,01...0,2 bar
Température maxi	-20 ... +100 °C (Option : 160 °C)
Échelles de mesure	l/min (Eau / 20°C)
Précision de mesure	±5 % de la pleine échelle
Type de contact	NO par absence de débit
Protection du contact	IP65
Connecteur	Prise débrochable DIN 43650 / sortie PE 9

Exécution laiton

Corps	Aluminium anodisé
Ludion	Laiton nickelé
Raccords	Laiton nickelé
Voyant verre	Duran 50
Joint	NBR (Options FPM ou EPDM)

Exécution inox

Corps	Aluminium anodisé
Ludion	Inox 1.4571 (316 Ti)
Raccords	Inox 1.4571 (316 Ti)
Voyant verre	Duran 50
Joint	FPM (Options NBR ou EPDM)

Autres configurations : Consulter notre service technique

Conformité CE : L'appareil satisfait aux exigences légales des Directives Européennes en vigueur.

BAMO MESURES

22, Rue de la Voie des Bans · Z.I. de la gare · 95100 ARGENTEUIL

Tél. +33 (0)1 30 25 83 20 Site www.bamo.fr

Fax +33 (0)1 34 10 16 05 Mél. info@bamo.fr

Contrôleur de débit métallique

BV

22-11-2019

D-720.01-FR-AB

DEB

720-01 /1

CARACTÉRISTIQUES DES CONTACTS

Le réglage s'effectue en faisant coulisser le bloc contact entre 2 butées de guidage, deux vis bloquent sa position.
Prise débrochable DIN 43650 sortie PE 9 protection IP 65, matière plastique

En standard, contact NO par absence de débit :

Maxi : 250 V / 3 A / 100 VA

En option, contact inverseur :

Maxi : 250 V / 1,5 A / 50 VA (charge mini : 3 VA)

En option, contacts Ex en accord avec les directives ATEX :

ATEX II 2 G Ex mb II T6 & ATEX II 2 D Ex tD A21 IP67 T80 °C

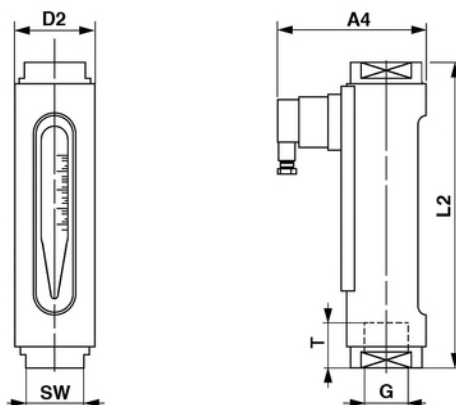
ATEX II 2 G Ex mb II T5 & ATEX II 2 D Ex tD A21 IP67 T100 °C

Version EX / Contact NO par absence de débit : Maxi 250 V / 2 A / 60 VA

Version EX / Contact inverseur : Maxi 250 V / 1 A / 30 VA (charge mini 3 VA)

CODES ET DIMENSIONS

Code		Référence	Débit [l /min]	Filetage FG G	Dimensions					Poids [g]
Laiton	Inox				D2	L2	A4	T	SW	
720 200	720 400	BV - 1,5 R	0,1...1,5	1/4"	43	132	96	10	32	800
720 210	720 410	BV - 3 R	0,2...3							
720 220	720 420	BV - 8 R	0,3...8							
720 230	720 430	BV - 12 R	1...12							
720 240	720 440	BV - 18 R	2...18	1/2"	43	161	96	14	32	800
720 245	720 445	BV - 35 R	3...35	3/4"	50	163	104	15	41	1450
720 250	720 450	BV - 50 R	4...50	1"	50	163	104	17	41	1450



BAMO MESURES

22, Rue de la Voie des Bans · Z.I. de la gare · 95100 ARGENTEUIL

Tél. +33 (0)1 30 25 83 20 Site www.bamo.fr

Fax +33 (0)1 34 10 16 05 Mél. info@bamo.fr

Contrôleur de débit métallique

BV

22-11-2019

D-720.01-FR-AB

DEB

720-01 /2