

VOYANT DE DEBIT OPTIFLUX



- Témoin de circulation avec rotor (série WR)
- Montage toutes positions
- 16 bar et 100 °C maxi
- Nettoyage sans démontage
- Pour liquides
- Raccordement : R 1/4" à R 1" 1/2 FG
- Exécution laiton ou Inox

PRINCIPE

Grâce à son rotor, l'OPTIFLUX permet, à travers un cylindre de verre, la visualisation de la circulation d'un liquide.

L'OPTIFLUX est équipé d'un dispositif de nettoyage par racleurs incorporés permettant d'éliminer les impuretés.

Il suffit de tourner le cylindre de visualisation (*système breveté*) de 180°, de manière à concentrer les impuretés sur deux fentes étroites qui seront nettoyées par le fluide en circulation.

Des joints toriques autolubrifiants assurent l'étanchéité entre les deux éléments et il est possible de tourner facilement le cylindre, même à pression maximum.

CARACTERISTIQUES TECHNIQUES

Pression maximum	: 16 bar
Température maximum	: 100 °C
Rotor (rouge)	: POM, DN 8 à DN 25
Rotor (blanc)	: Nylon, DN 32 à DN 40

Type W- MI

Corps	: Laiton
Verre	: Verre DURAN
Racleur	: Polyolitin
Joint	: NBR

Type W- KI

Corps	: Inox 303 (1.4305)
Verre	: Verre DURAN
Racleur	: Polyolitin
Joint	: FPM

INSTALLATION

Les indicateurs de débit peuvent être montés dans n'importe quelle position, deux flèches indiquent le sens d'écoulement.

Lors du montage sur la tuyauterie, les raccords hexagonaux (*1 et 8*) doivent être maintenus à l'aide d'une clé, afin d'éviter la déformation de l'ensemble.

BAMO MESURES

22, Rue de la Voie des Bans - Z.I. de la Gare - 95100 ARGENTEUIL

Tél : (+33) 01 30 25 83 20 - Web : www.bamo.fr

Fax : (+33) 01 34 10 16 05 - E-mail : info@bamo.fr

VOYANT DE DEBIT
OPTIFLUX

13-11-2013

719 10 01 H

DEB

719-01/1

CODES ET REFERENCES

DN	R	Code	Référence	Code	Référence
8	¼"	719 200	WR - 08 MI	719 400	WR - 08 KI
10	⅜"	719 210	WR - 10 MI	719 410	WR - 10 KI
15	½"	719 215	WR - 15 MI	719 415	WR - 15 KI
20	¾"	719 220	WR - 20 MI	719 420	WR - 20 KI
25	1"	719 225	WR - 25 MI	719 425	WR - 25 KI
32	1" ¼	719 232	WR - 32 MI	719 432	WR - 32 KI
40	1" ½	719 240	WR - 40 MI	719 440	WR - 40 KI

WR - .. Mi : Modèles laiton – WR - .. Ki : Modèles inox

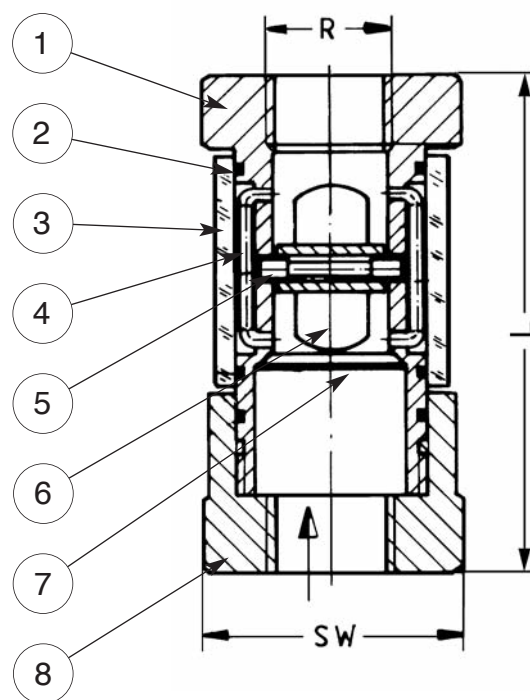
DEBITS

DN	R	Débit mini H ₂ O l/mn	Débit maxi		Poids /g
			H ₂ O l/mn	ΔP /bar	
8	¼"	0,7	4	0,25	300
10	⅜"	0,8	8	0,25	300
15	½"	1,4	12	0,25	600
20	¾"	1,7	25	0,25	600
25	1"	1,6	40	0,25	600
32	1" ¼	8	80	0,25	1 500
40	1" ½	8	100	0,25	1 600

ENCOMBREMENTS

DN	R	L /mm	SW	Ø verre /mm
8	¼"	71	36	30
10	⅜"	75	36	30
15	½"	86	46	40
20	¾"	95	46	40
25	1"	105	46	40
32	1" ¼	120	70	65
40	1" ½	130	70	65

Rep	Désignation	Matière
1 & 8	Corps	Laiton nickelé, Inox 303
2	Joints toriques	Buna N, Viton
3	Cylindre visualisation	Verre DURAN
4	Support de racleur	Inox 303
5	Axe de rotor	Inox 316 T1
6	Rotor (rouge) Rotor (blanc)	POM, DN 8 à DN 25 Nylon DN 32 à DN 40
7	chambre	Laiton nickelé, Inox 303



BAMO MESURES

22, Rue de la Voie des Bans - Z.I. de la Gare - 95100 ARGENTEUIL
 Tél : (+33) 01 30 25 83 20 - Web : www.bamo.fr
 Fax : (+33) 01 34 10 16 05 - E-mail : info@bamo.fr

VOYANT DE DEBIT
OPTIFLUX

13-11-2013

719 10 01 H

DEB

719-01/2