

CONTROLEUR DE DEBIT CALORIMETRIQUE SW 4000



- Pour liquides non conducteurs
- Compact
- Indépendant de la pression et température
- Pas de pièces en mouvement avec le fluide
- Pas de perte de charge
- Affichage local de l'évolution du débit

PRINCIPE

Les contrôleurs de débit **SW 4000** fonctionnent selon le principe de mesure calorimétrique basé sur l'effet physique selon lequel un fluide en mouvement absorbe l'énergie thermique.

Un capteur placé en bout de sonde est chauffé de quelques degrés par rapport au fluide à mesurer. Dès que le fluide circule, la chaleur produite dans le capteur est dispersée par le fluide en circulation, cela signifie que le capteur est refroidi. La valeur du refroidissement est l'image de la vitesse de débit.

L'appareil affiche la valeur de vitesse en % par rapport à la plage sélectionnée. Il est également possible de régler un contact à une valeur de seuil précise.

APPLICATION

Les contrôleurs de débit sont des composants de sécurité essentiels pour les procédés industriels dans lesquels il est impératif de surveiller la bonne circulation d'un fluide. Ils sont utilisés, par exemple, sur des circuits de refroidissement, de lubrification ainsi que pour la surveillance de pompes.

CARACTERISTIQUES TECHNIQUES

Tension	: 16 - 32 V DC
Consommation	: < 60 mA
Plages de mesure	: 15 à 200 cm/s (eau)
Précision	: ± 3 % PE pour l'eau
Sortie contact	: PNP N.O. / N.C, configurable, avec protection contre les courts-circuits et les inversions de polarité
Temps de réponse	: 1 – 5 sec
Hystérésis	: Ajustable 5 % ou 10 % PE
Affichage	: Affichage du débit 0 – 100 % PE
Indication de commutation	: LED rouge
Type de fluide	: Liquides
Température liquide	: 0... +70 °C
Température ambiante	: -20... +70 °C
Pression maxi	: 60 bar
Raccordement process	: G 1/4" A, G 1/2" avec ou sans adaptateur
Matière de la sonde	: 1.4571 (inox 316 Ti)
Matière du boîtier	: Makrolon 8030
Raccordement électrique	: Sortie M12, 4 fils livré avec connecteur à bornier (<i>non représenté</i>)
Indice de protection	: IP 67

BAMO MESURES

22, Rue de la Voie des Bans - Z.I. de la Gare - 95100 ARGENTEUIL

Tél : (+33) 01 30 25 83 20 - Web : www.bamo.fr

Fax : (+33) 01 34 10 16 05 - E-mail : info@bamo.fr

**CONTROLEUR DE DEBIT
CALORIMETRIQUE
SW 4000**

26-06-2013

715 10 01 C

DEB

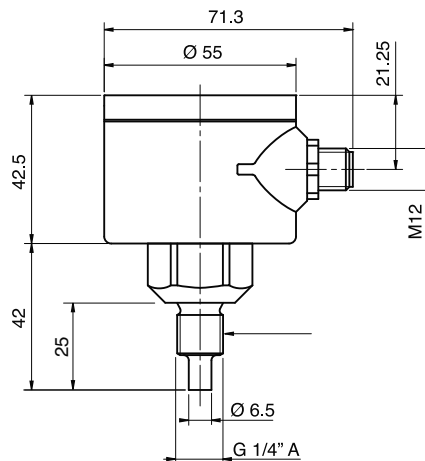
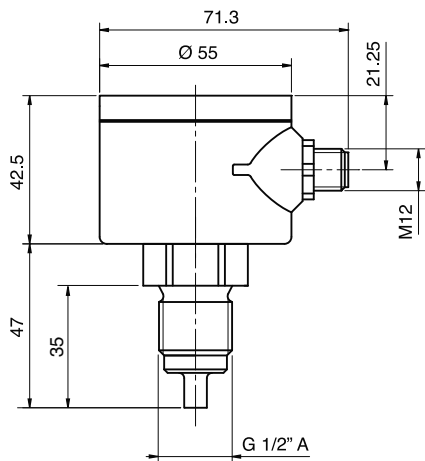
715-01/1

CODE ET REFERENCE

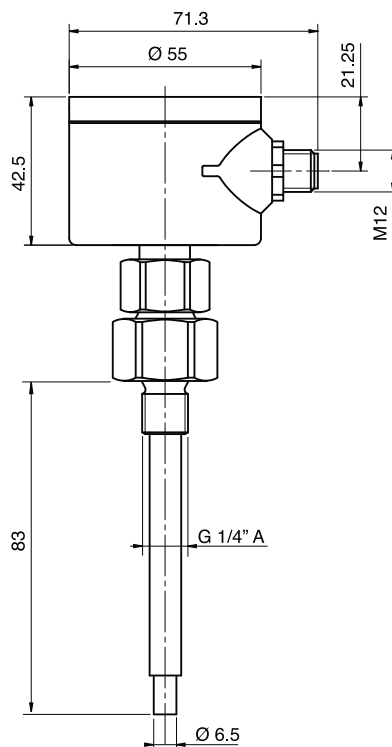
Code	Référence	Désignation
715 500	SW 4000	Contrôleur de débit calorimétrique

ENCOMBREMENT

Modèles standards



Version avec rallonge



BAMO MESURES

22, Rue de la Voie des Bans - Z.I. de la Gare - 95100 ARGENTEUIL

Tél : (+33) 01 30 25 83 20 - Web : www.bamo.fr

Fax : (+33) 01 34 10 16 05 - E-mail : info@bamo.fr

**CONTROLEUR DE DEBIT
CALORIMETRIQUE
SW 4000**

26-06-2013

715 I0 01 C

DEB

715-01/2