

CONTROLEUR DE DEBIT A PALETTE CDP-P



- Pour eau non chargée et liquides compatibles
- Compatibilité eau potable
- Corps PPO, palette polypropylène
- Pour canalisations DN 25 à DN 65
- Montage sur Té, ou bossage 1/2" Gaz Femelle

DESCRIPTION

Une palette pivotante montée perpendiculairement au débit, actionne un micro-rupteur. Le CDP-P est principalement applicable au contrôle de débit sur les tuyauteries de circulation d'eau.

CONTACT

Inverseur, ouverture ou fermeture par hausse de débit.
Pouvoir de coupure 5 A / 230 V AC

CARACTERISTIQUES TECHNIQUES

Corps et raccord	: PPO chargé fibre de verre
Raccordement	: Filetage 1/2" G
Joint de raccordement	: NBR
Couple de serrage	: 7 N.m
Palette	: Polypropylène, sécable, graduée tous les 5 mm (résistance à l'ozone et aux produits de désinfection de l'eau)
Joint de palette	: Santoprène (résistance à l'ozone et aux produits de désinfection de l'eau)
Canalisations	: DN 25 à DN 65
Température	: 5...80 °C
T° ambiante	: 5...50 °C
Pression nominale	: 1 MPa ou PN 10 (à 20 °C)
Contact	: Inverseur, ouverture / fermeture par hausse de débit
Pouvoir de coupure	: 5 A / 230 V AC
Raccord électrique	: Câble 3 conducteurs 0,75 mm ² , T 80 °C, H05W F, Longueur 2 mètres
Protection	: IP 65

CODES ET REFERENCES

Code	Référence	Désignation
710 500	CDP-P	Contrôleur de débit à palettes - PPO

MONTAGE

Les valeurs de seuil sont données pour de l'eau à 20 °C avec un montage sur canalisation horizontale. Le montage peut être réalisé sur une canalisation verticale avec fluide ascendant, mais les valeurs de seuil seront augmentées. La pente maximum d'une canalisation avec fluide descendant est limitée à 40 %.

BAMO MESURES

22, Rue de la Voie des Bans - Z.I. de la Gare - 95100 ARGENTEUIL

Tél : (+33) 01 30 25 83 20 - Web : www.bamo.fr

Fax : (+33) 01 34 10 16 05 - E-mail : info@bamo.fr

**CONTROLEUR DE DEBIT
A PALETTE
CDP-P**

03-02-2015

710 10 03 B

DEB

710-03/1

POINTS DE COMMUTATION

Valeurs moyennes des seuils de détection selon le Ø interne des canalisations, en Litres / minute.

Longueur de palette	Ø interne (mm)									
	25		32		40		50		63	
	Fermeture	Ouverture	Fermeture	Ouverture	Fermeture	Ouverture	Fermeture	Ouverture	Fermeture	Ouverture
1	34	32	67	63	123	113	225	200	506	424
1+2	23	19	50	48	98	93	173	153	389	324
1+2+3			40	38	76	73	143	128	321	271
1+2+3+4					61	58	110	106	220	200
1~5					49	46	89	84	200	178
1~6							73	68	165	150
1~7							62	58	152	138
1~8									133	123
1~9									113	108

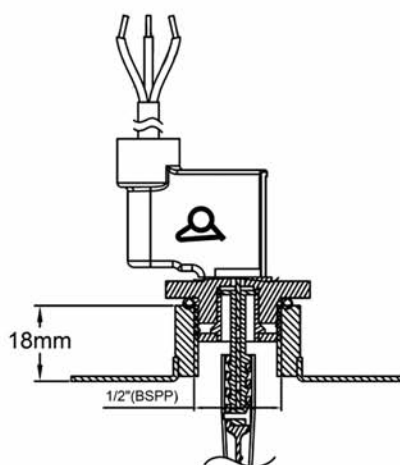
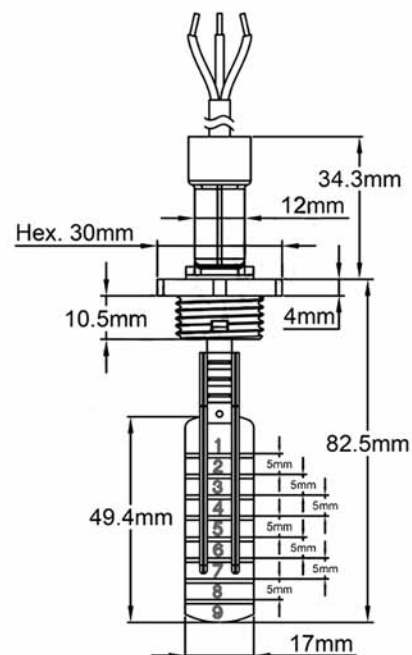
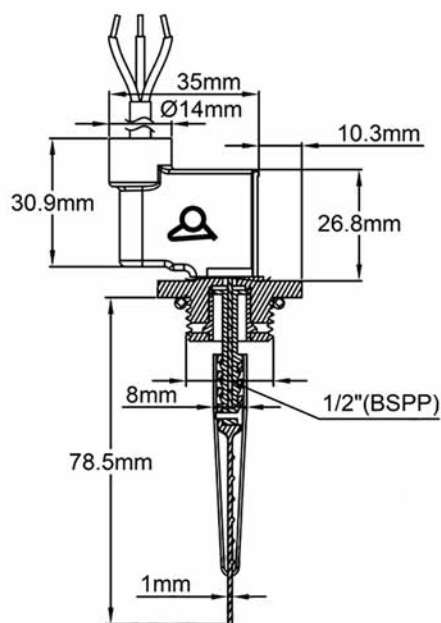
Fermeture → par hausse du débit (L /min) du contact ouvert au repos

Ouverture → par baisse de débit (L /min) du contact ouvert au repos

Valeurs moyennes indicatives

Tolérances standards : ±30 %

DIMENSIONS



BAMO MESURES

22, Rue de la Voie des Bans - Z.I. de la Gare - 95100 ARGENTEUIL

Tél : (+33) 01 30 25 83 20 - Web : www.bamo.fr

Fax : (+33) 01 34 10 16 05 - E-mail : info@bamo.fr

**CONTROLEUR DE DEBIT
A PALETTE
CDP-P**

03-02-2015

710 I0.03 B

DEB

710-03/2