

# Contrôleur de débit à palette CDP



CDP 10 à 50



CDP 52

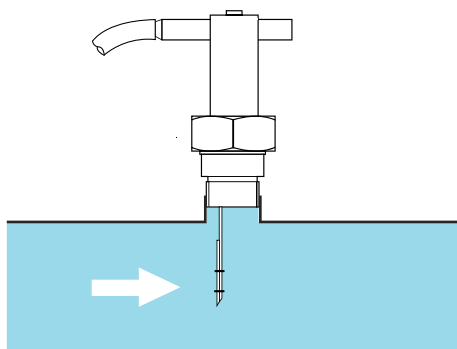


Schéma de principe

- 1 contact NO/NF
- Version Laiton ou Inox
- Faible perte de charge
- Montage : sur Té ou sur bossage 1/2" Gaz Femelle

## APPLICATIONS

Détection de présence ou d'absence de débit d'un liquide dans une canalisation sous pression.  
Le liquide doit être exempt de particules magnétiques.

## DESCRIPTION

Le CDP fonctionne selon le principe du pendule sans contact : Le débit du liquide à contrôler entraîne la palette du CDP. Le signal est alors transmis à un interrupteur Reed situé hors du milieu, sans contact, grâce à un aimant permanent disposé sur la palette. La force de rappel est générée par un ressort à lame, qui sert également de palier pour détecter le passage du liquide.

Ce système offre une solution simple, fiable et peu coûteuse pour la surveillance de débit dans les canalisations.

Les contrôleurs CDP sont montés en ligne sur la tuyauterie jusqu'au DN 50 avec un manchon taraudé gaz. Pour les diamètres supérieurs, ils sont fixés sur un bossage 1/2" gaz femelle.

### Accessoires :

- Le contact REED a un faible pouvoir de coupure :  
L'utilisation de nos relais amplificateurs ES 2001 (Doc 250-02) protégeront vos contacts et vous ferons bénéficier d'un inverseur à haut pouvoir de coupure (500 VA / 250 V AC / 5A - 1A / 125 V DC / 40 W).

## CARACTÉRISTIQUES TECHNIQUES

Corps	Inox 316 Ti Laiton
Joint	FPM pour modèle Inox NBR pour modèle Laiton
Température maxi	110 °C (autre sur demande)
Température ambiante	70 °C
Pression maxi	25 bar
Raccords	De DN 10 à DN 50 : Manchon taraudé gaz DN supérieur à 50 : Sur bossage 1/2" Gaz Femelle
Contact	NO ou NF suivant position de la flèche
Pouvoir de coupure	230 V / 1,5 A / 80 W / 90 VA maxi
Câble	PVC / 3 conducteurs 1 mm <sup>2</sup> / Longueur 1,50 m
Réglage seuil	±15 % par rapport au tableau sur canalisation horizontale (au verso)
Protection	IP 65

### Important :

Les valeurs de seuils sont données pour de l'eau à 20 °C avec un montage sur canalisation horizontale. Le montage peut être réalisé sur une canalisation verticale avec fluide ascendant, mais les valeurs de seuil seront augmentées. La pente maximum d'une canalisation avec fluide descendant est limitée à 40 %.

# BAMO MESURES

22, Rue de la Voie des Bans · Z.I. de la gare · 95100 ARGENTEUIL

Tél. +33 (0)1 30 25 83 20 Site [www.bamo.fr](http://www.bamo.fr)

Fax +33 (0)1 34 10 16 05 Mél. [info@bamo.fr](mailto:info@bamo.fr)

Contrôleur de débit à palette  
CDP

06-12-2019

D-710.01-FR-AC

DEB

710-01 /1

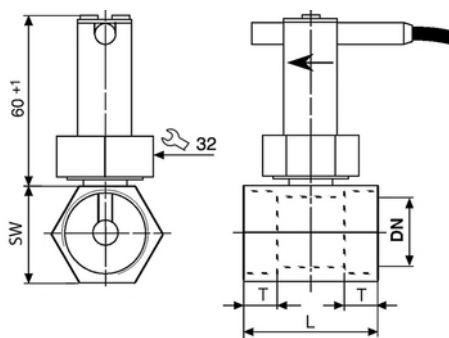
## CODES ET RÉFÉRENCES

Code	Référence	DN	Raccords	Corps	Plages de Commutation (EAU)		Débit maxi [l /min]
					à la fermeture [l /min]	à l'ouverture [l /min]	
710 100	CDP-10 L 3/8"	10	3/8"	Laiton	2,7...4,5	1,7...3,5	40
710 115	CDP-15 L 1/2"	15	1/2"		4,5...6,6	3,0...5,5	45
710 120	CDP-20 L 3/4"	20	3/4"		8,5...12,0	6,5...11,0	80
710 125	CDP-25 L 1"	25	1"		13,0...20,0	11,0...19,0	130
710 132	CDP-32 L 1 1/4"	32	1 1/4"		17,0...26,0	15,0...25,0	160
710 140	CDP-40 L 1 1/2"	40	1 1/2"		28,0...45,0	27,0...43,0	300
710 150	CDP-50 L 2"	50	2"		45,0...58,0	43,0...56,0	500
710 152	CDP-52 L 1/2"	> 50	1/2"		44,0...65,0	40,0...60,0	500
710 200	CDP-10 I 3/8"	10	3/8"	Inox	2,7...4,5	1,7...3,5	40
710 215	CDP-15 I 1/2"	15	1/2"		4,5...6,6	3,0...5,5	45
710 220	CDP-20 I 3/4"	20	3/4"		8,5...12,0	6,5...11,0	80
710 225	CDP-25 I 1"	25	1"		13,0...20,0	11,0...19,0	130
710 232	CDP-32 I 1 1/4"	32	1 1/4"		17,0...26,0	15,0...25,0	160
710 240	CDP-40 I 1 1/2"	40	1 1/2"		28,0...45,0	27,0...43,0	300
710 250	CDP-50 I 2"	50	2"		45,0...58,0	43,0...56,0	500
710 252	CDP-52 I 1/2"	> 50	1/2"		44,0...65,0	40,0...60,0	500

### Pièce de rechange :

710 370	CDP-370	Contact de rechange pour série CDP - Câble lg 1,5 mètres
---------	---------	--

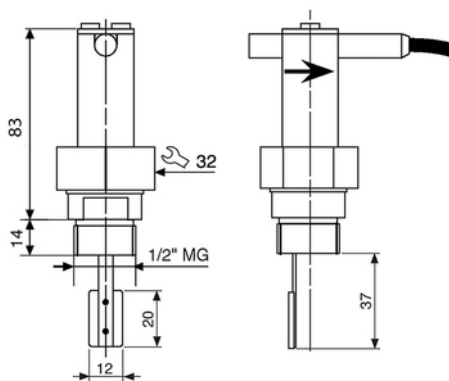
## DIMENSIONS



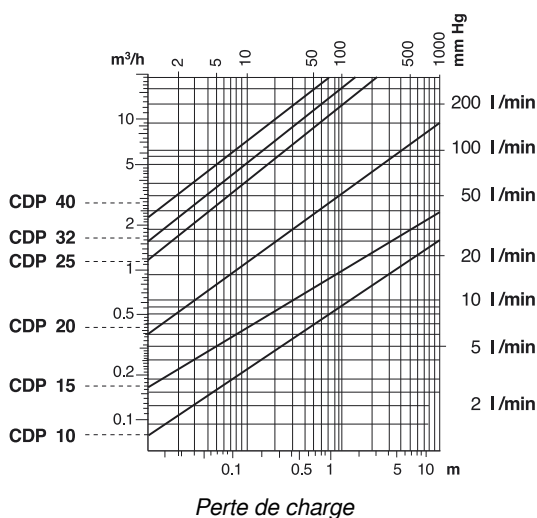
CDP 10 / 15 / 20 / 25 / 32 / 40 / 50

DN	10	15	20	25	32	40	50
T	11	11	11	15	15	15	15
<b>Modèle Laiton :</b>							
L	50	50	50	50	50	50	50
SW	30	30	30	37	46	52	70
<b>Modèle Inox :</b>							
L	50	50	50	62	64	70	110
SW	30	30	30	-	-	-	-

Dimensions en mm



CDP 52



# BAMO MESURES

22, Rue de la Voie des Bans · Z.I. de la gare · 95100 ARGENTEUIL  
 Tél. +33 (0)1 30 25 83 20 Site [www.bamo.fr](http://www.bamo.fr)  
 Fax +33 (0)1 34 10 16 05 Mél. [info@bamo.fr](mailto:info@bamo.fr)

**Contrôleur de débit à palette**  
**CDP**

06-12-2019

D-710.01-FR-AC

**DEB**

**710-01 /2**