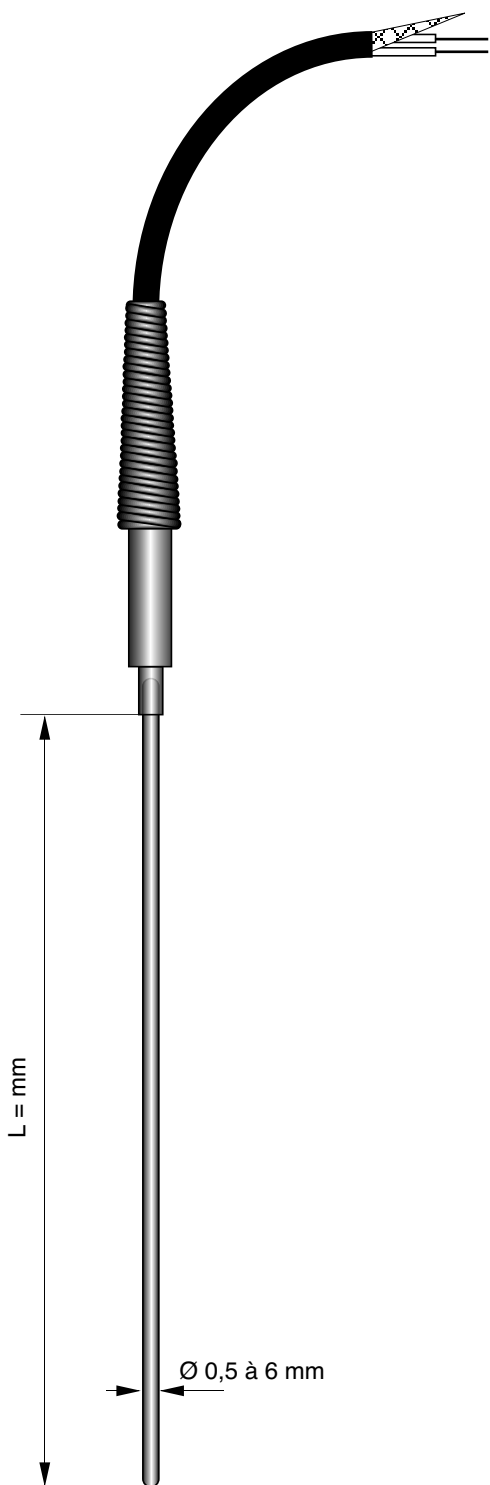


# THERMOCOUPLE CHEMISE - BOITIER DE JONCTION TC 22

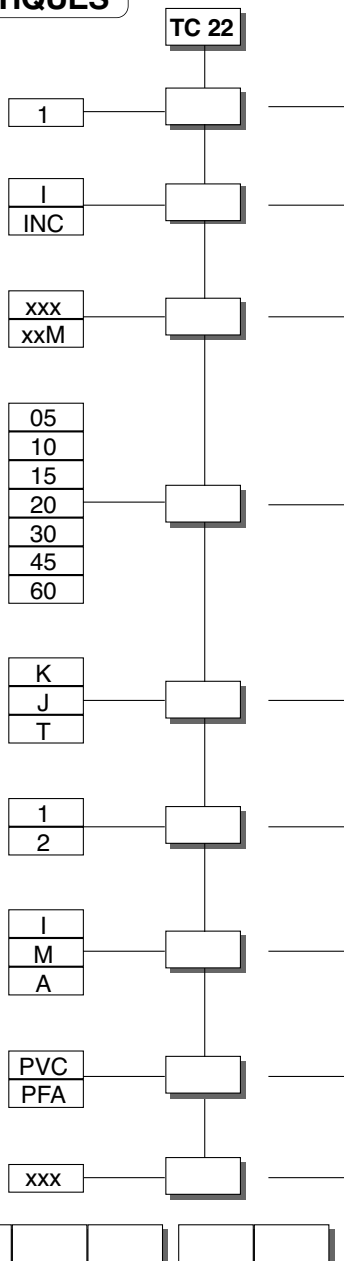
- Type K, J ou T
- Plage de mesure -200 à + 1 150°C
- Chemisage Inox ou Inconel 600
- Boîtier de jonction étanche
- Équipé d'un ressort de courbure
- Câble souple d'extension PVC ou Teflon



## DESCRIPTIF et CARACTERISTIQUES

### Raccordement

Boîtier de jonction



### Matériau du chemisé

Inox  
Inconel 600 (Type K uniquement)

### Longueur du chemisé

de 100 à 999 mm  
de 01 à 99 Mètres

### Diamètre du chemisé

0,5 mm  
1 mm  
1,5 mm  
2 mm  
3 mm  
4,5 mm  
6 mm

### Type de thermocouple

Type K (-200 à + 800 °C Inox. +1150 °C Inconel)  
Type J (-200 à + 750 °C)  
Type T (-200 à + 350 °C)

### Précision

Classe 1  
Classe 2

### Soudure chaude

Isolée de la masse  
à la masse  
Apparente

### Câble d'extension

PVC blindé  
PFA blindé

### Longueur du câble

de 0 à 100 mètres

L = mm

Ø 0,5 à 6 mm

### LIMITES D'UTILISATION

Câble PVC	-10 à 80 °C
Câble PFA	-50 à 250 °C

TC 22 [ ] [ ] [ ] [ ] [ ] [ ] [ ] [ ] [ ] [ ]

# BAMO MESURES

22, Rue de la Voie des Bans - Z.I. de la Gare - 95100 ARGENTEUIL

Tél : (+33) 01 30 25 83 20 - Web : www.bamo.fr

Fax : (+33) 01 34 10 16 05 - E-mail : info@bamo.fr

THERMOCOUPLE CHEMISE  
TC 22

09/10/16

622 10 01 A

TE

622-01/1