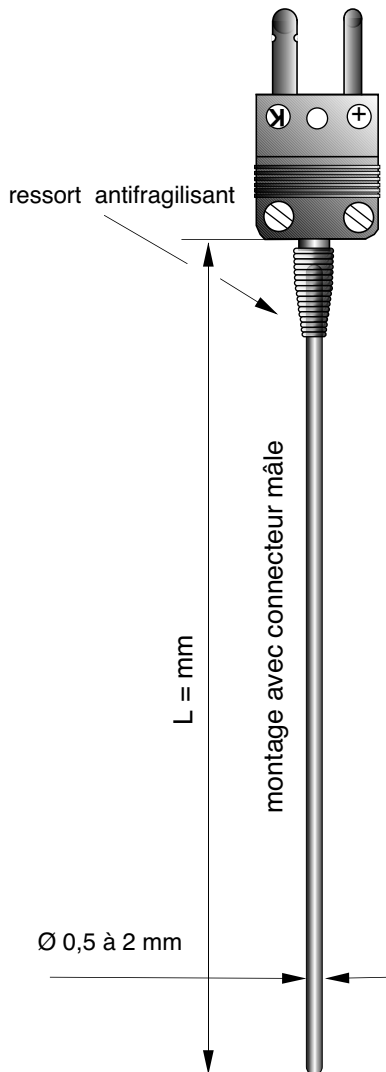


# THERMOCOUPLE CHEMISE - CONNECTEUR MINIATURE TC 21

- Type K, J ou T
- Plage de mesure -200 à + 1 150°C
- Chemisage Inox  
Inconel 600
- Raccordement connecteur mâle miniature
- Ressort antifragsilant



Tenue en température  
au niveau du  
connecteur  
≤ 150 °C

## DESCRIPTIF et CARACTERISTIQUES

### Raccordement

Connecteur miniature mâle

### Matériau du chemisé

Inox  
Inconel 600 (Type K uniquement)

### Longueur du chemisé

de 100 à 999 mm  
de 01 à 99 Mètres

### Diamètre du chemisé

0,5 mm  
1 mm  
1,5 mm  
2 mm

### Type de thermocouple

Type K (-200 à + 800 °C Inox. +1150 °C Inconel)  
Type J (-200 à + 750 °C)  
Type T (-200 à + 350 °C)

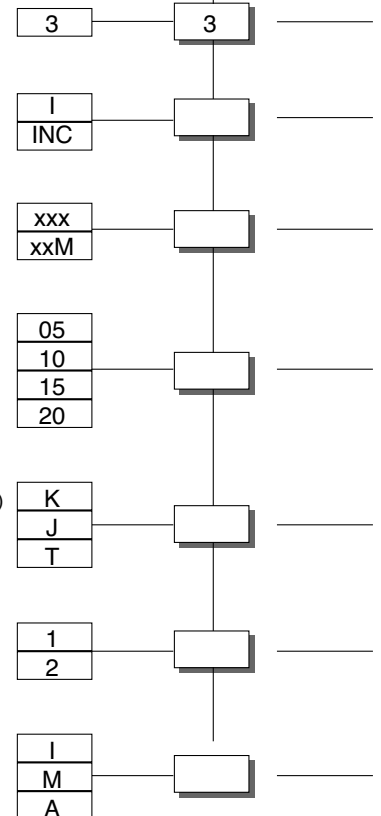
### Précision

Classe 1  
Classe 2

### Soudure chaude

Isolée de la masse  
à la masse  
Apparente

TC 21



TC 21 3 [ ] [ ] [ ] [ ] [ ] [ ] [ ] [ ]

**BAMO MESURES**

22, Rue de la Voie des Bans - Z.I. de la Gare - 95100 ARGENTEUIL  
Tél : (+33) 01 30 25 83 20 - Web : www.bamo.fr  
Fax : (+33) 01 34 10 16 05 - E-mail : info@bamo.fr

THERMOCOUPLE CHEMISE  
TC 21

09/07/97

621 10 01 A

TE

621-01/1

621