

THERMOSTAT ELECTRONIQUE AVEC AFFICHAGE TC 400/410

- Pour circuits de chauffage / refroidissement
- Appareil compact, simple d'utilisation
- 2 sorties contacts,
ou 1 sortie contact + 1 sortie 4-20 mA

GENERALITES

Le thermostat électronique avec afficheur TC 400/410 est proposé avec au choix, deux sorties de commutation, ou une sortie de commutation + une sortie analogique 4-20 mA.

Un réglage simple par deux touches, permet de paramétrer les points de consignes, les fonctions de commutations et la réinitialisation de l'appareil.

Le TC 400/410 offre une solution pour les tâches de commutations situées dans la plage de mesure -200...+600 °C. L'appareil est proposé avec au choix, un raccord fileté fixe ou coulissants. Toutes les pièces immergées ou en contact sont en acier inoxydable. Chaque appareil est fourni avec un câble de raccordement électrique d'une longueur de deux mètres.

CODIFICATION

(CARACTERISTIQUES TECHNIQUES au dos)

TC 4 0

Sorties

2 contacts PNP 0
1 contact PNP + 1 sortie 4-20 1

Plage température

-50 ... +125 °C 0
-50 ... +200 °C 1
-200 ... +600 °C 2
0 ... +400 °C 3
0 ... +600 °C 4

Procédé de raccordement

Fixe 0
Coulissant 1

Raccord

1/2" BSP 0
1/4" BSP 1
3/8" BSP 2
3/4" BSP * 3
1/2" NPT 4
1/4" NPT * 5

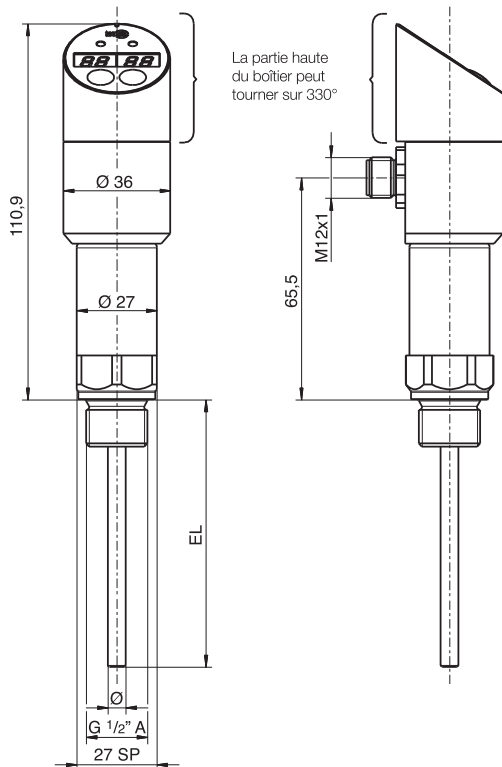
* : Raccord fixe uniquement

Plongeur Ø 6 (EL)

50 mm 0
100 mm 1
160 mm 2
200 mm 3

Modèles standards sur stock

Code 609 010 : TC 400, -50 ... +125 °C, 1/2" BSP, EL = 50 mm, Ø 6
Code 609 020 : TC 410, -50 ... +125 °C, 1/2" BSP, EL = 50 mm, Ø 6



La partie haute du boîtier peut tourner sur 330°

CARACTERISTIQUES TECHNIQUES

Modèles	: TC400 - PT100 2 fils, avec 2 sorties contacts TC410 - PT100 2 fils, avec 1 sortie contact + 1 sortie analogique 4-20 mA
Plages de T°	: (Standard) -50 ... +125 °C (Sur demande) -50 ... +200 °C, -200 ... +600 °C, 0 ... +400 °C, 0 ... +600 °C
Unités sélectionnables	: °C ou °F
Type capteur	: PT100, classe B
Tension d'alimentation	: 12 ... 30 V DC, protégée contre les surtensions et les inversions de polarité, ondulation < 10 %
Consommation	: ≤ 50 mA, sans courant de charge
Procédés de raccordement	: Raccords filetés fixes 1/2", 1/4", 3/8", 3/4" BSP, 1/2", 1/4" NPT Raccords coulissants 1/2", 1/4", 3/8" BSP, 1/2" NPT (Autres sur demande)
Matériaux	: Procédé de raccordement inox 1.4571 (316 Ti) (autres matériaux, ou revêtement sur demande) Boîtier inox, afficheur et capôt plastique
Plongeur / Pression de régime	: Ø 6 x 0,75 mm / 40 bar maxi Ø 8 x 1,75 mm / 100 bar maxi (Option)
Types de sorties	: 2 contacts PNP ou 1 contact PNP, + 1 sortie analogique 4-20 mA
Contacts	: Type NO ou NC, programmables par l'afficheur
Pouvoir de coupure	: 100 mA (par contact)
Point de consigne	: Pas de 0,1° dans la plage de température
Point de retour	: Pas de 0,1° du début de la plage de température jusqu'au point de consigne -0,1°
Sortie analogique	: Signal 4-20 mA, programmable par pas de 0,1° – Fourchette mini 20 %, maxi 80 % de la plage de T° Résistance de charge selon la tension d'alimentation, d'après la formule $R = \frac{U_{Alim.} - 7 V}{0,022 A}$
Afficheur	: LEDs rouges, 4 digits / 7 segments, h = 7,6 mm
Précision	: Précision de PT100 + 0,1% de la plage de T° (sur sortie contact, sortie analogique et afficheur)
Reproductibilité	: 0,05 %
Connexion électrique	: Connecteur rond M12x1, 4 contacts plaqués or
T° de stockage	: -30 ... +80 °C
T° ambiante	: -25 ... +70 °C
T _k	: 0,1 % de la plage de mesure par 10 K
CEM selon IEC /EN 61326	: IEC 61000/4/2 ESD: B IEC 61000/4/3 HF irradié: A EC 61000/4/4 Eclat: A EC 61000/4/5 Poussée: A EC 61000/4/6 HF lié à la ligne: A
Protection	: IP65 selon IEC 529
Masse	: Environ 0,3 kg (selon le plongeur)

Pour les températures plus élevées que +125 °C, nous recommandons une longueur d'extension minimum de 50 mm, ou bien l'usage du raccord coulissant.

Pour la gamme de température > +400 °C, nous recommandons une longueur d'extension minimum de 50 mm.

Pour la gamme de température > +600 °C, nous recommandons une longueur d'extension minimum de 100 mm.

BAMO MESURES

22, Rue de la Voie des Bans - Z.I. de la Gare - 95100 ARGENTEUIL

Tél : (+33) 01 30 25 83 20 - Web : www.bamo.fr

Fax : (+33) 01 34 10 16 05 - E-mail : info@bamo.fr

THERMOSTAT ELECTRONIQUE
TC 400/410

05-10-2010

609 I0 02 A

TE

609-02/2