

INDICATEUR DE TEMPERATURE BIT 4010 - BIT 4020



- Programmable
- BIT 4010 : Entrée Pt 100Ω
- BIT 4020 : Entrée thermocouple
- Affichage ± 2000 points
- Affichage 3 ½ digits LED 14 mm rouge
- Faibles encombrements (48 x 96 x 60 mm)
- Façade IP 65
- Connecteur débrochable
- Alimentation 230/115/48/24V-50Hz
- 2 Modèles :
Simple indicateur
Indicateur + 2 seuils

PRESENTATION

Les indicateurs BIT 4000 sont destinés à la mesure de température à partir d'un thermocouple ou d'une PT 100 Ω

DESCRIPTION

Présentés en boîtier DIN 43700, format 48 x 96, les BIT 4000 de faible profondeur (uniquement 60 mm) s'incorporent facilement dans les armoires et coffrets industriels.

La programmation peut être verrouillée par un cavalier interne (reste cependant consultable).

Cette série peut être équipée d'une carte à 2 seuils réglables par programmation avec sortie sur 2 relais inverseurs.

CARACTERISTIQUES TECHNIQUES

Alimentation	: 115 / 230 V - 50-60 Hz. (Autre sur dde)
Consommation	: 3,5 VA
Mesure	: Sondes Pt 100 Ω 3 fils (modèle BIT 4010) Thermocouple J, K et T (modèle BIT 4020)
Température de travail	: -10°C à + 60°C
Température de stockage	: -25°C à + 85°C
Protection	: IP 65 en face avant
Précision	: ± 0,1 % lecture. ± 3 digits
Poids net	: 250 gr

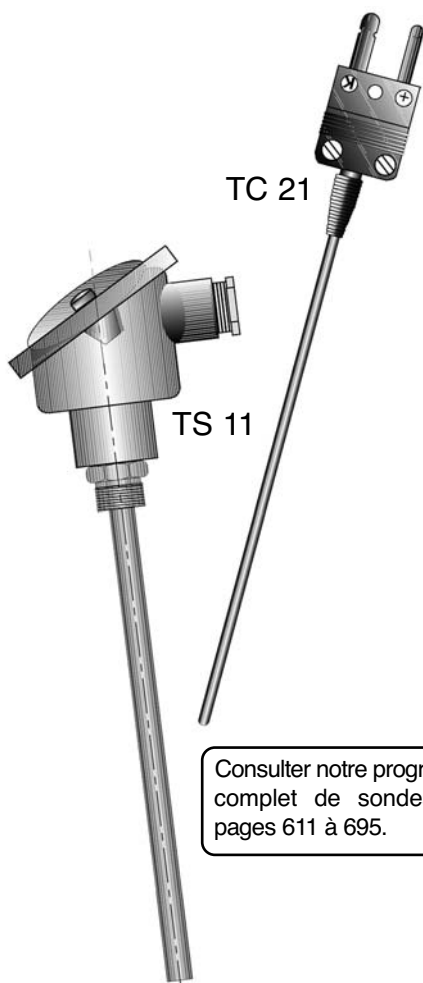
VERSION 2 SEUILS.

Sortie relais	: 8 A / 250 Vac / 2000 VA - 150 Vcc / 192 W
Valeur de réglage	: Programmable sur toute la plage de mesure
Temporisation	: Réglable de 0 à 99 sec
Hystérésis	: Réglable sur toute la plage

CODES ET REFERENCES

Code	Référence	Code	Référence	Désignation
603 010	BIT 4010/Pt	603 020	BIT 4020/Th	Indicateur simple - Alimentation 115 / 230 Vca
603 011	BIT 4010/Pt	603 021	BIT 4020/Th	Indicateur simple - Alimentation 24 / 48 Vca
603 012	BIT 4010/Pt	603 022	BIT 4020/Th	Indicateur simple - Alimentation 24 Vcc
603 013	BIT 4010/Pt	603 023	BIT 4020/Th	Indicateur simple - Alimentation 12 Vcc
220 007	2RE			Carte équipée de 2 seuils programmables.

Consulter notre programme complet de sondes aux pages 611 à 695.



BAMO MESURES

22, Rue de la Voie des Bans - Z.I. de la Gare - 95100 ARGENTEUIL

Tél : (+33) 01 30 25 83 20 - Web : www.bamo.fr

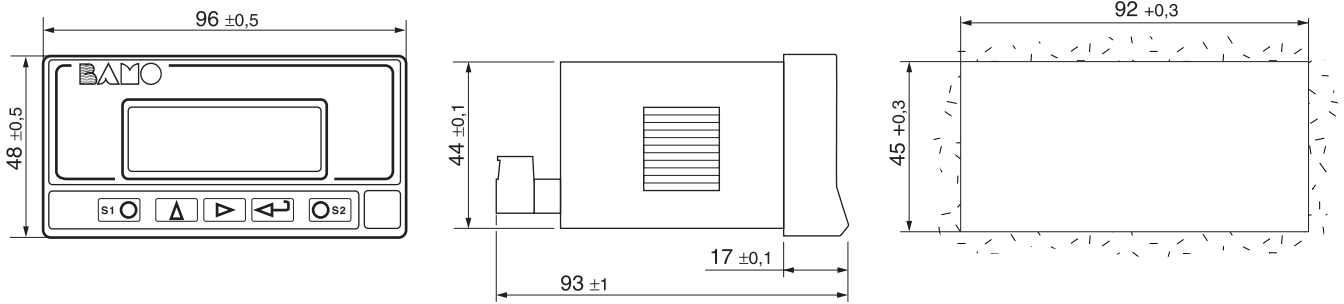
Fax : (+33) 01 34 10 16 05 - E-mail : info@bamo.fr

INDICATEUR DE
TEMPERATURE
BIT 4010 - BIT 4020

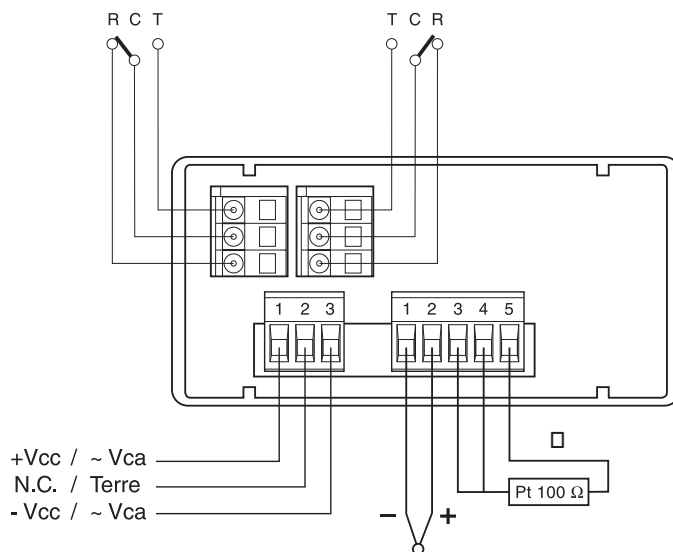
TE

603-01/1

ENCOMBREMENTS



RACCORDEMENTS ELECTRIQUES



PROGRAMMATION

Appuyez sur la touche pendant deux secondes pour entrer dans la programmation.

Ce dispositif peut être bloqué en ôtant un cavalier qui se trouve à l'intérieur de l'appareil.

Pro Appuyez de nouveau sur pour commencer la programmation.

- **F** - ou - **C** - Choix de l'unité de température °C ou °F . **F** = Fahrenheit et **C** = Celsius. Validez avec .

- **0** - ou - **0,1** - Affichage au degré ou au dixième de degré. Validez avec .

Stor L'appareil mémorise vos données, attendre 2 secondes pour un retour à l'affichage de la mesure.

BAMO MESURES

22, Rue de la Voie des Bans - Z.I. de la Gare - 95100 ARGENTEUIL

Tél : (+33) 01 30 25 83 20 - Web : www.bamo.fr

Fax : (+33) 01 34 10 16 05 - E-mail : info@bamo.fr

INDICATEUR DE
TEMPERATURE

BIT 4010 - BIT 4020

23/11/99

603 10 01 A

TE

603-01/2