

Capteur de niveau hydrostatique MEMPRO



- Mesure du niveau en continu
- Cellule de mesure hors du liquide
- Pour liquides agressifs, visqueux, sales ou en cristallisation
- Mesure stable avec système de ventilation
- Tout plastique

APPLICATIONS

Mesure de niveau sur :

- Bassins de traitement de surface
- Liquides agressifs
- Réservoirs de stockage
- etc.

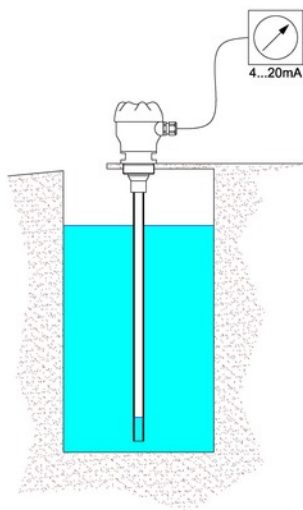
DESCRIPTION

La sonde MEMPRO fonctionne selon le principe de mesure de pression hydrostatique.

Le niveau augmente proportionnellement à la pression dans le tube. Cette pression est mesurée par une cellule capacitive céramique qui délivre un signal 4-20 mA image du niveau.

CARACTÉRISTIQUES TECHNIQUES

Tension d'alimentation	12 ... 28 V DC
Température ambiante	-20...+60 °C
Température de service	PVC: 0...+60 °C PP: 0...+90 °C
Signal de sortie	4 - 20 mA (2 fils)
Boîtier	PBT renforcé de fibre de verre IP65 selon EN 60 529
Raccordement	Selon modèle
Cellule de mesure	Céramique avec joint EPDM Principe capacitif avec compensation en température Plage de mesure: Turndown 1:5 Disponible pour les échelles de mesure suivantes (EAU) : 0- 1000 mm 0- 2500 mm 0- 4000 mm 0- 10000 mm
Incertitude	< 1% de la pleine échelle
Matériaux	Raccord fileté : PVC ou PP Tube : PVC ou PP (Option Inox sur demande) Joint : EPDM
Raccord pour ventilation	Filetage intérieur 1/4" et embout pour tuyau Ø4x1mm
Accessoires	Appareil de ventilation automatique MEMPRO BL



Exemple d'application

Conformité CE :

L'appareil satisfait aux exigences légales des Directives Européennes en vigueur.

BAMO MESURES

22, Rue de la Voie des Bans · Z.I. de la gare · 95100 ARGENTEUIL

Tél. +33 (0)1 30 25 83 20 Site www.bamo.fr

Fax +33 (0)1 34 10 16 05 Mél. info@bamo.fr

Capteur de niveau
hydrostatique
MEMPRO

13-12-2019

D-592.01-FR-AB

LEV

592-01 /1

PRÉCAUTIONS

La densité du liquide doit être stable. En cas de variation de la densité, la précision sera affectée mais l'utilisation d'une valeur de densité moyenne peut être suffisante (se rapprocher du service technique pour plus d'information).

Adaptateur anti-colmatage :

Dispositif permettant l'injection d'air dans le tube afin de le maintenir libre de tout colmatage.

La fréquence d'injection d'air sera réglée à l'aide d'une temporisation selon besoin.



Soupape de dégagement



Appareil de ventilation
MEMPRO BL

CODES ET RÉFÉRENCES

Code : 592 700

Sonde de niveau hydrostatique

Signal de sortie

A 4 - 20 mA

Raccordement

R Tête avec tube de mesure Ø20

K Tête pour raccord de tuyau Ø20

V Tête avec raccord fileté et support de montage

Matériaux

1 PVC

2 PP

Échelle de mesure

1 Colonne d'eau de 1000 mm

2 Colonne d'eau de 2500 mm

4 Colonne d'eau de 4000 mm

10 Colonne d'eau de 10000 mm

Options

X Sans

Longueur du tuyau

L= mm

MEMPRO

* = mesuré à partir du plan de pose

Raccordement G1" / G1¼" / G1½" sur demande

Version R préparé sans silicone sur demande.

Accessoire :

Lests pour la version flexible

SW1 Poids en PVC

SW2 Poids en PP

MEMPRO

BAMO MESURES

22, Rue de la Voie des Bans · Z.I. de la gare · 95100 ARGENTEUIL

Tél. +33 (0)1 30 25 83 20 Site www.bamo.fr

Fax +33 (0)1 34 10 16 05 Mél. info@bamo.fr

Capteur de niveau
hydrostatique
MEMPRO

LEV

592-01 /2

13-12-2019

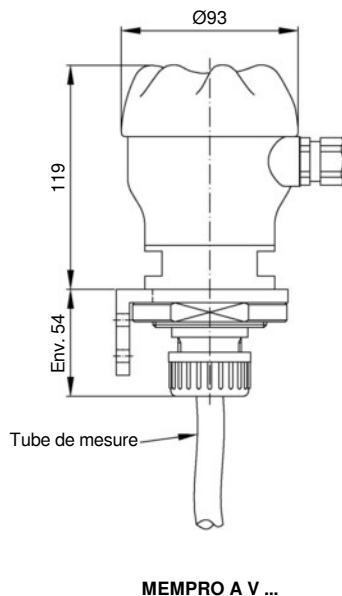
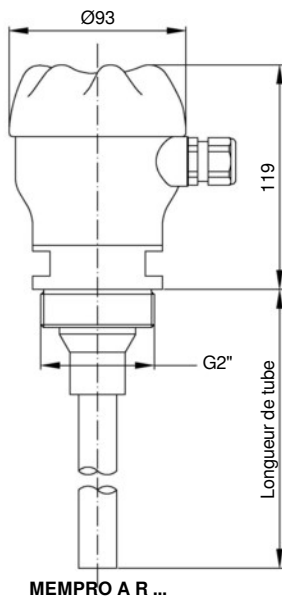
D-592.01-FR-AB

CODES ET RÉFÉRENCES

Code	Référence	Description
592 110	MEMPRO A R 1 1 X	Version PVC avec tête de raccordement G2", tube de mesure et échelle de 0 à 1000 mm (Eau)
592 130	MEMPRO A R 1 2 X	Version PVC avec tête de raccordement G2", tube de mesure et échelle de 0 à 2500 mm (Eau)
592 140	MEMPRO A R 1 4 X	Version PVC avec tête de raccordement G2", tube de mesure et échelle de 0 à 4000 mm (Eau)
592 210	MEMPRO A R 2 1 X	Version PP avec tête de raccordement G2", tube de mesure et échelle de 0 à 1000 mm (Eau)
592 230	MEMPRO A R 2 2 X	Version PP avec tête de raccordement G2", tube de mesure et échelle de 0 à 2500 mm (Eau)
592 240	MEMPRO A R 2 4 X	Version PP avec tête de raccordement G2", tube de mesure et échelle de 0 à 4000 mm (Eau)

Important : La longueur de tube souhaitée doit être précisée à la commande.

DIMENSIONS



MODÈLES FLEXIBLES



Lests

BAMO MESURES

22, Rue de la Voie des Bans · Z.I. de la gare · 95100 ARGENTEUIL

Tél. +33 (0)1 30 25 83 20 Site www.bamo.fr

Fax +33 (0)1 34 10 16 05 Mél. info@bamo.fr

Capteur de niveau
hydrostatique
MEMPRO

13-12-2019

D-592.01-FR-AB

LEV

592-01 /3