

# Transmetteur de niveau hydrostatique PVDF BAMONIV



- Mesure de niveau sur liquides agressifs
- Cellule céramique (96 %)
- Précision 0,35 % P.E.
- Plage : 0,6 m CE à 10 m CE
- Raccord en PVDF 1 1/2" MG

## APPLICATIONS

- Fioul, huiles
- Liquides visqueux et pâteux
- Liquides corrosifs, acides ou basiques

## DESCRIPTION

Le BAMONIV a été spécialement conçu pour la mesure de niveau sur des liquides agressifs, visqueux ou contaminés dans des réservoirs non pressurisés.

L'appareil fonctionne selon le principe de mesure de la pression hydrostatique. La pression qui s'exerce sur le capteur augmente proportionnellement avec la profondeur d'immersion. Le capteur est intégré à une cellule céramique et délivre un signal 4-20 mA proportionnel à la profondeur d'immersion.

Monté en partie basse du réservoir, le BAMONIV est livré avec une sortie connecteur ou une sortie câble PVC.

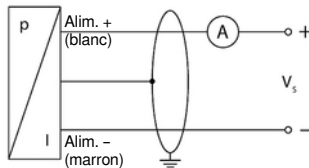


Schéma électrique

## CARACTÉRISTIQUES TECHNIQUES

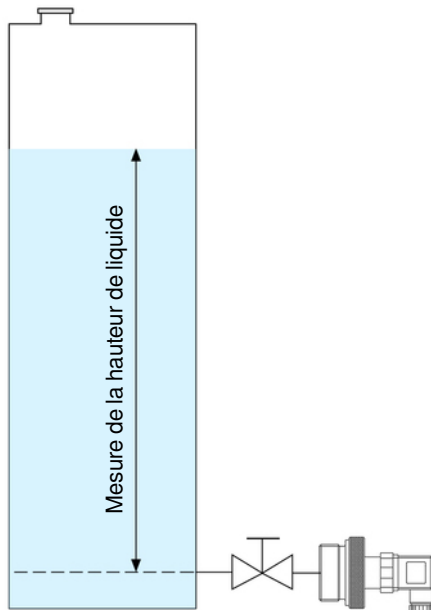
Échelles de mesure	0...0,6 m // 0...10 m CE
Stabilité	≤ ±0,1 % de la pleine échelle /an
Précision	≤ 0,35 % de la pleine échelle

Matières :	
Cellule	Céramique Al <sub>2</sub> O <sub>3</sub> 96 %
Raccord	PVDF
Joint	FPM

Raccord process	G1 1/2" DIN 3852
Connexion électrique	Connecteur ISO 4400 ou sortie câble (2 m)
Tension d'alimentation	9...32 V DC
Signal de sortie	4...20 mA - 2 fils
Charge admissible	À 20 mA, R <sub>max</sub> = [(Vs - Vs min) / 0,02] Ω
Protections électriques	Inversion de polarité, surcharge, court-circuit
Émissions & Interférences	Conforme à la norme EN 61326
Temps de réponse	≤ 7 secondes
Surpression admissible	8 x la pleine échelle
Température du fluide	-40 ... 125 °C
Échelle de T° compensée	-20 ... +80 °C
Influence de la température	± 0,1 % de la pleine échelle /10 K
Température ambiante	-40 ... 85 °C
Température de stockage	-40 ... +100 °C
Poids	Environ 200 g

**Conformité CE : L'appareil satisfait aux exigences légales des Directives Européennes en vigueur.**

*Pour la connexion électrique, un câble blindé est recommandé.*



# BAMO MESURES

22, Rue de la Voie des Bans · Z.I. de la gare · 95100 ARGENTEUIL

Tél. +33 (0)1 30 25 83 20 Site [www.bamo.fr](http://www.bamo.fr)

Fax +33 (0)1 34 10 16 05 Mél. [info@bamo.fr](mailto:info@bamo.fr)

Transmetteur de niveau  
hydrostatique PVDF  
**BAMONIV**

19-02-2020

D-591.02-FR-AD

NIV

591-02/1

## CODES ET RÉFÉRENCES

Code	Description
591 400	BAMONIV Sortie connecteur
591 500	BAMONIV Sortie câble PVC Longueur 2 mètres

Référence selon l'échelle de mesure :

### Modèle

#### Connexion électrique

- 4 Connecteur ISO 4400
- 5 Sortie câble 2 mètres

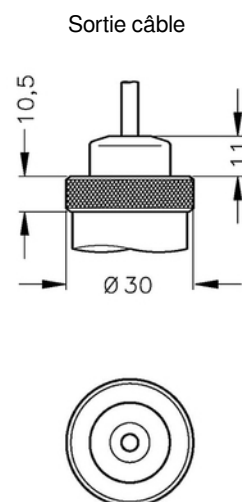
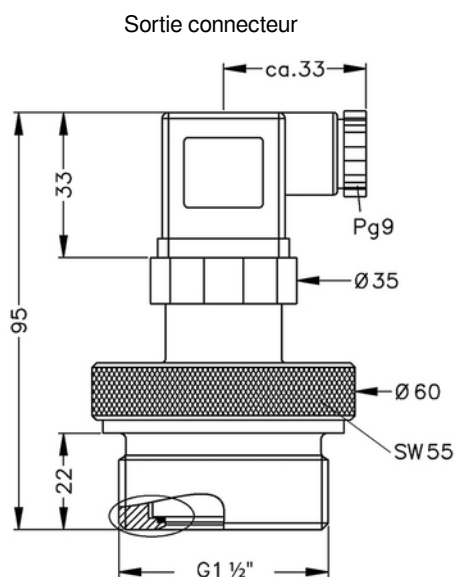
#### Échelles de mesure

- 01 0... 0,06 bar / 0 ... 0,6 m CE
- 02 0... 0,10 bar / 0 ... 1 m CE
- 03 0... 0,16 bar / 0 ... 1,6 m CE
- 04 0... 0,25 bar / 0 ... 2,5 m CE
- 05 0... 0,4 bar / 0 ... 4 m CE
- 06 0... 0,6 bar / 0 ... 6 m CE
- 07 0... 1 bar / 0 ... 10 m CE

BAMONIV 4 03

## DIMENSIONS

Montage : serrage à la main



# BAMO MESURES

22, Rue de la Voie des Bans · Z.I. de la gare · 95100 ARGENTEUIL

Tél. +33 (0)1 30 25 83 20 Site [www.bamo.fr](http://www.bamo.fr)

Fax +33 (0)1 34 10 16 05 Mél. [info@bamo.fr](mailto:info@bamo.fr)

Transmetteur de niveau  
hydrostatique PVDF  
**BAMONIV**

19-02-2020

D-591.02-FR-AD

NIV

591-02/2