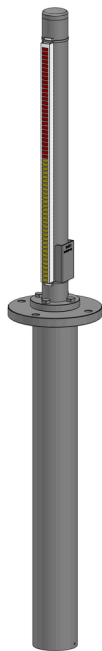


Indicateur de niveau en partie supérieure MAGTOP 400/410



- Montage axial
- Lecture sur réglette bicolore
- Réalisation : INOX
- Résistant à la pression jusqu'à 16 bar
- Options : Contacts électriques, Sortie analogique 4-20 mA

APPLICATIONS

Visualisation et contrôle du niveau dans les réservoirs fermés et/ou enterrés métalliques.

DESCRIPTION

Les MAGTOP 400 et 410 sont des dispositifs conçus pour indiquer instantanément le niveau de liquide dans une cuve. Un flotteur, solidaire d'une tige, entraîne le déplacement d'un index dans un tube situé au-dessus du réservoir. Grâce à ses volets magnétiques bicolores qui pivotent au passage de l'index dans la colonne de mesure, il fournit une lecture claire et précise. Sa robustesse mécanique permet son installation sur des liquides tels que l'eau chaude ou les huiles, soumis à des températures ou pressions relativement élevées.

Conditions de service

Ce modèle est adapté pour des pressions allant jusqu'à 16 bar et des températures maximales de 300 °C. Pour une utilisation au-delà de ces limites, il est nécessaire d'utiliser le modèle MAGTOP D (Voir la fiche technique 560-03).

Montage et modularité

Le montage s'effectue via un raccord à bride. Afin de simplifier le montage ou de répondre aux exigences de transport, le MAGTOP 410 est fabriqué en 2 parties au delà de 1000 mm de tube de mesure.

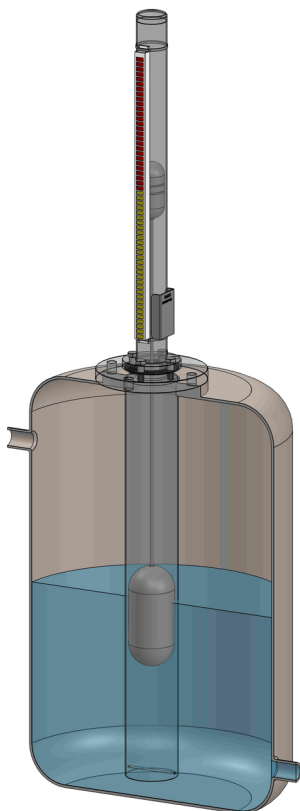
Plan de fabrication

Chaque MAGTOP est fabriqué selon un plan qui doit être approuvé avant la production. Pour élaborer ce plan, il est nécessaire de fournir les conditions de service et les spécifications de raccordement :

- Type de fluide
- Densité (kg/m³)
- Pression (bar)
- Température (°C)
- Raccordement (DN)
- Hauteur d'immersion (mm)
- Accessoires (Voir ci dessous)

Options : Accessoires

- Contacts réglables sur colonne de niveau (Voir fiche 585-02)
- Transmission continue du niveau : Signal potentiométrique ou analogique 4-20 mA pour modèle livré en une seule partie (Voir fiche 586-01)
- Réglette graduée en cm, %, ou volume selon vos spécifications



Principe de montage

BAMO MESURES

22, Rue de la Voie des Bans · Z.I. de la gare · 95100 ARGENTEUIL

Tél. +33 (0)1 30 25 83 20 Site www.bamo.fr

Fax +33 (0)1 34 10 16 05 Mél. info@bamo.fr

Indicateur de niveau en partie
supérieure
MAGTOP 400/410

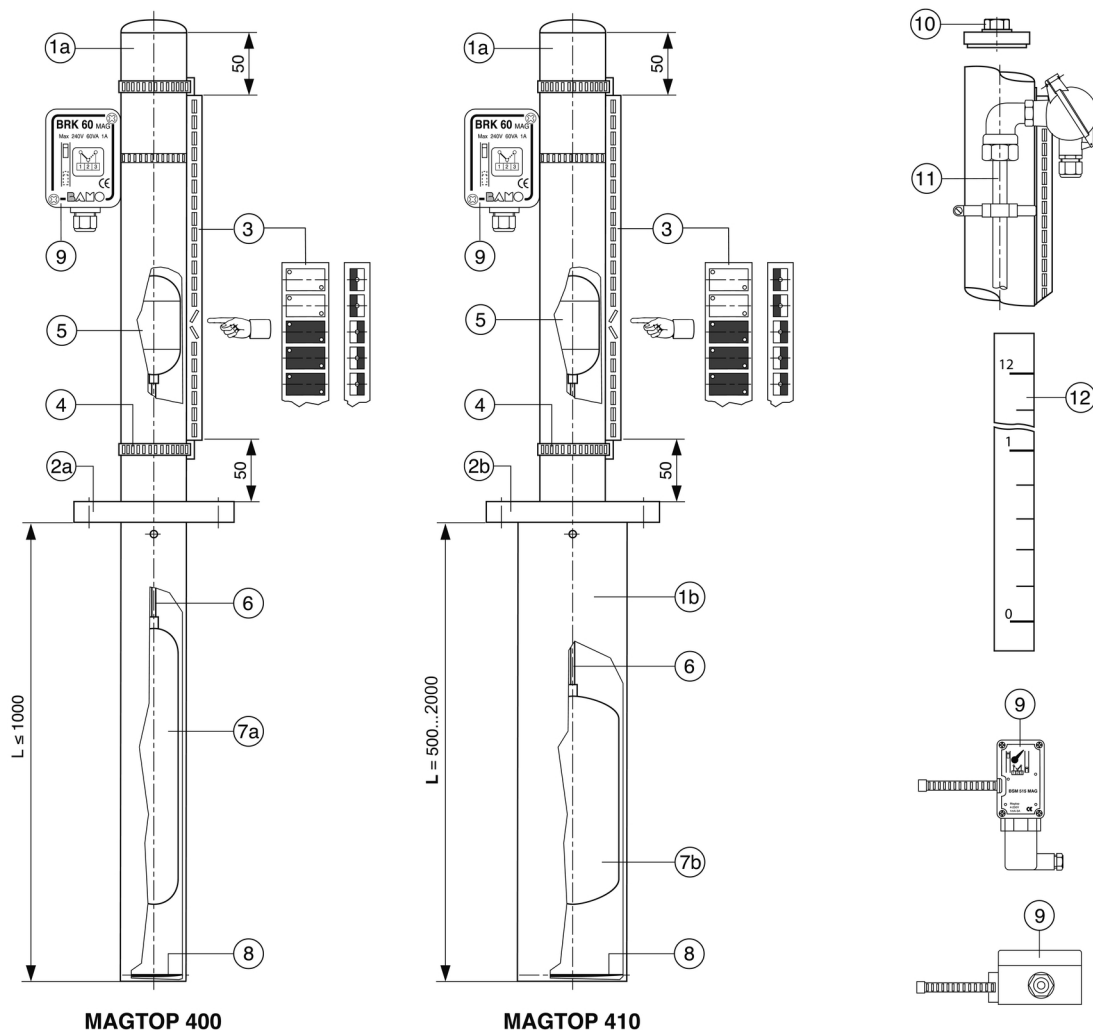
04-03-2026

D-560.02-FR-AC

NIV

560-02/1

DIMENSIONS



1a	Tube indicateur Inox 316 L, Ø 60,3
1b	Tube de mesure immergeant, Inox 316 L, Ø 104
2a	Raccord axial : Bride DN 80, DN 100, DN 125 / PN 16
2b	Raccord axial : Bride DN 125 / PN 16
3	Réglette de visualisation Makrolon ou Aluminium, selon T°
4	Collier de fixation Inox 304
5	Indicateur magnétique
6	Tige de transmission
7a	Flotteur Ø 50, hauteur 290 mm, zone morte 80% de la hauteur du flotteur à densité 1*
7b	Flotteur Ø 90, hauteur 200, 250 et 300 mm, zone morte 80% de la hauteur du flotteur à densité 1*
8	Butée de flotteur
Options	
9	Contact de niveau BRK 60 ou BSM 515 ou BRT 60 (T° ≤ 200 °C)
10	Évent 1/2" G
11	Réglette de transmission continue potentiométrique ou 4-20 mA
12	Réglette graduée (Volume, %, cm), Inox

*La « zone morte » correspond à la partie basse du MAGTOP où le flotteur n'est pas encore suffisamment immergé pour entraîner l'index. Cette zone doit être prise en compte pour déterminer le niveau minimum mesuré.

BAMO MESURES

22, Rue de la Voie des Bans · Z.I. de la gare · 95100 ARGENTEUIL
 Tél. +33 (0)1 30 25 83 20 Site www.bamo.fr
 Fax +33 (0)1 34 10 16 05 Mél. info@bamo.fr

Indicateur de niveau en partie supérieure
MAGTOP 400/410

04-03-2026

D-560.02-FR-AC

NIV

560-02/2