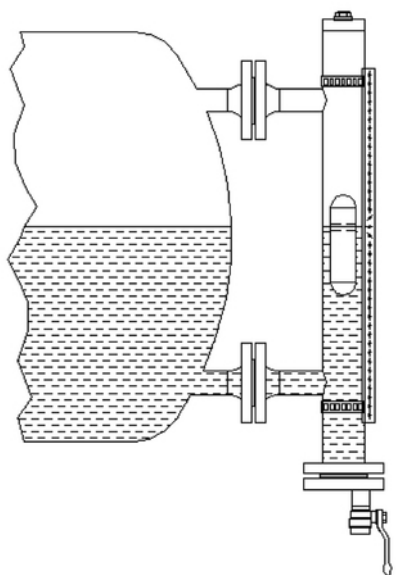
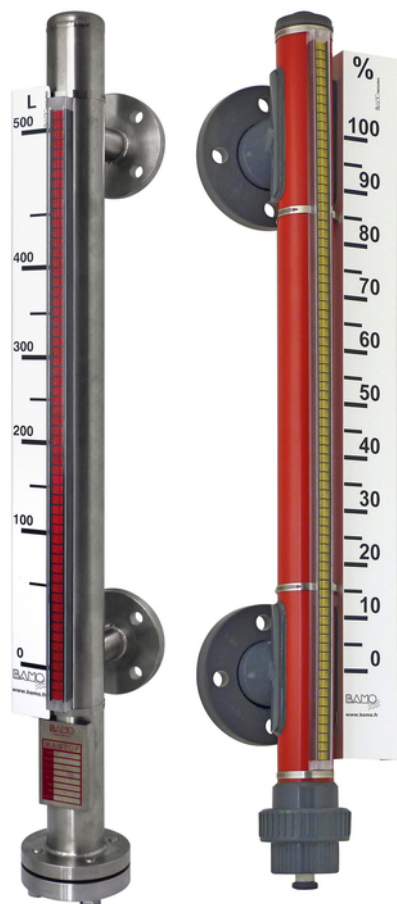


Indicateur de niveau MAGTOP



- **Montage latéral**
- **Lecture sur réglette bicolore**
- **Réalisations : Inox, PVC, PPH, PVDF**
- **Résistant à la pression**
- **Options : Contacts électriques, Sortie analogique 4-20 mA**

APPLICATIONS

Visualisation et contrôle du niveau dans les réservoirs opaques et fermés métalliques ou plastiques.

DESCRIPTION

Le MAGTOP indique instantanément le niveau de liquide contenu dans une cuve, par l'intermédiaire de volets magnétiques bicolores pivotants au passage du flotteur dans la colonne de mesure.

Sa résistance mécanique permet son installation sur des produits dangereux tels que l'eau chaude, l'huile, les bases ou les acides.

Les appareils comportent des connexions latérales ou axiales.

Lorsque l'entraxe des piquages de raccordement est conséquent, un ou plusieurs goussets de supportage seront placés sur le tube de mesure et devront être raccordés sur la cuve afin de renforcer la fixation des piquages.

Plusieurs modèles sont disponibles :

- Les MAGTOP 300 en Inox convient pour un montage latéral sur des réservoirs métalliques.
- Les MAGTOP 400 et 410 conviennent pour un montage axial sur le dessus d'une cuve et nécessitent un espace en hauteur équivalent à la hauteur immergée.
- Les MAGTOP 801, 803 et 806 sont conçus avec des matériaux plastiques (PVC, PPH ou PVDF) qui conviennent aux fluides très agressifs.

Pour faciliter les manipulations lors du montage ou satisfaire aux conditions de transport, les MAGTOP peuvent être réalisés en 2 ou 3 parties.

Le MAGTOP fait l'objet d'un plan soumis pour approbation, avant fabrication.

Options : Accessoires

- Contacts réglables sur colonne de niveau (Voir fiche 585-02)
- Transmission continue du niveau : Signal potentiométrique ou analogique 4-20 mA pour modèle livré en une seule partie (Voir fiche 586-01)
- Réglette graduée en cm, %, ou volume selon vos spécifications
- Vanne de purge en raccord 1/2" G

DÉFINITION DU MAGTOP

Conditions de service :

Fluide

Densité (kg /m³)

Pression (bar)

Température (°C)

Modèle :

Type (300, 400, 410, 801, 803, 806)

Entraxe (L /mm, selon descriptif)

Connexions (selon descriptif)

OPTIONS (selon descriptif)

Versions DESP 97 / 23 / EC ; ATEX, (voir fiche 560-03)

BAMO MESURES

22, Rue de la Voie des Bans · Z.I. de la gare · 95100 ARGENTEUIL

Tél. +33 (0)1 30 25 83 20 Site www.bamo.fr

Fax +33 (0)1 34 10 16 05 Mél. info@bamo.fr

Indicateur de niveau
MAGTOP

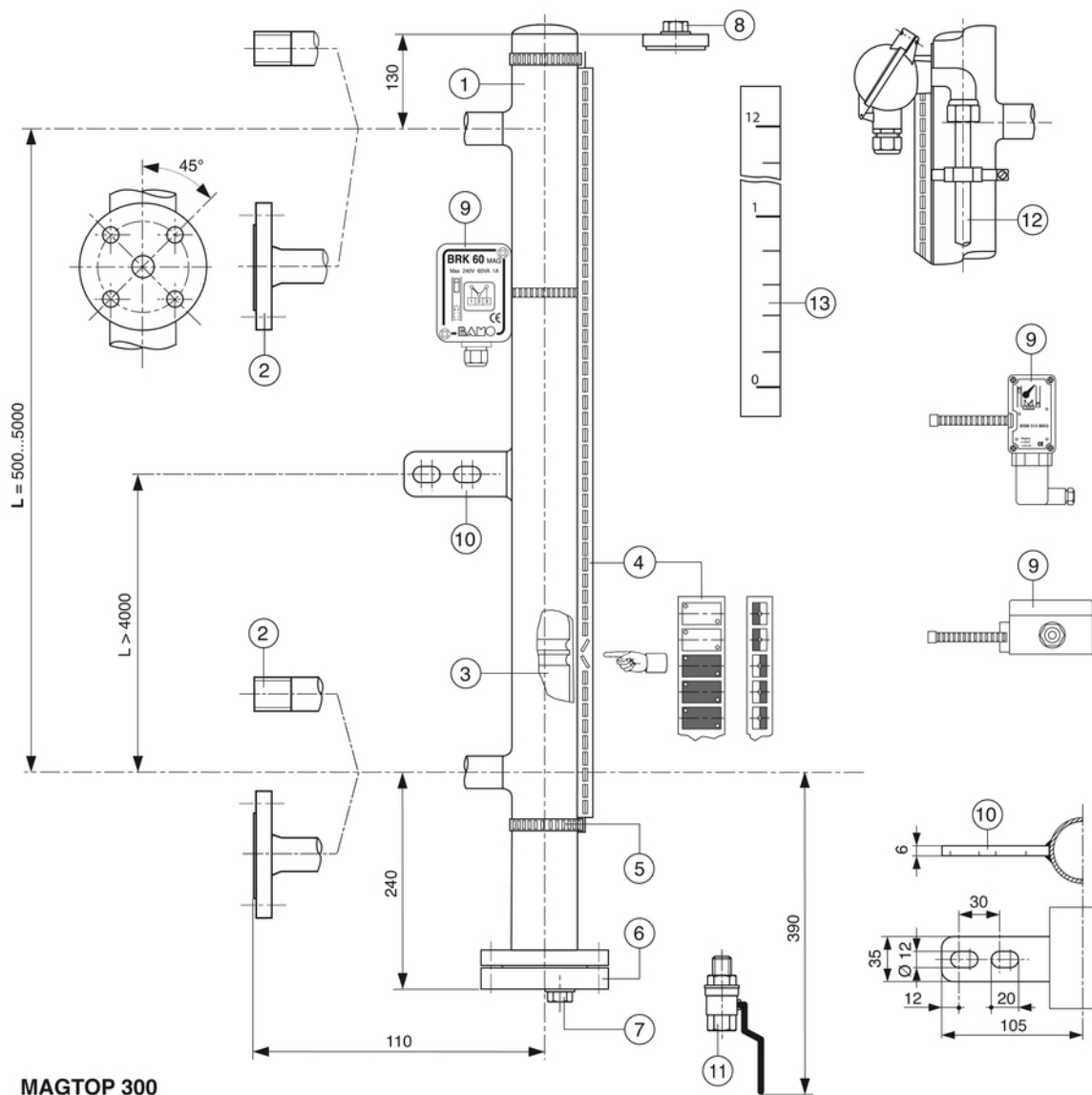
03-10-2019

D-560.01-FR-AE

NIV

560-01 /1

MAGTOP 300 : Version tout Inox



MAGTOP 300

DESCRIPTIF

| | |
|----|--|
| 1 | Tube de mesure Ø 60,3, Inox 316 L |
| 2 | Raccord latéral : Bride DN 10, DN 15, DN 20, DN 25, DN 32 / PN 16, Filetage 1/2", 3/4", 1"G / PN 16, Autre |
| 3 | Flotteur magnétique |
| 4 | Réglette de visualisation Makrolon ou Aluminium, selon T° |
| 5 | Collier de fixation Inox 304 |
| 6 | Bride de passage du flotteur |
| 7 | Bouchon de purge 1/2" G |
| 8 | OPTION : Event 1/2" G |
| 9 | OPTION : Contact de niveau BRK 60 ou BSM 515 ou BRT 60 (T° ≤ 200 °C) |
| 10 | Gousset de supportage (si L > 4000) |
| 11 | OPTION : Vanne de purge 1/2" G |
| 12 | OPTION : Réglette de transmission continue potentiométrique ou 4-20 mA (uniquement sur MAGTOP en 1 partie) |
| 13 | OPTION : Réglette graduée (Volume, %, cm), Inox |

BAMO MESURES

22, Rue de la Voie des Bans · Z.I. de la gare · 95100 ARGENTEUIL

Tél. +33 (0)1 30 25 83 20 Site www.bamo.fr

Fax +33 (0)1 34 10 16 05 Mél. info@bamo.fr

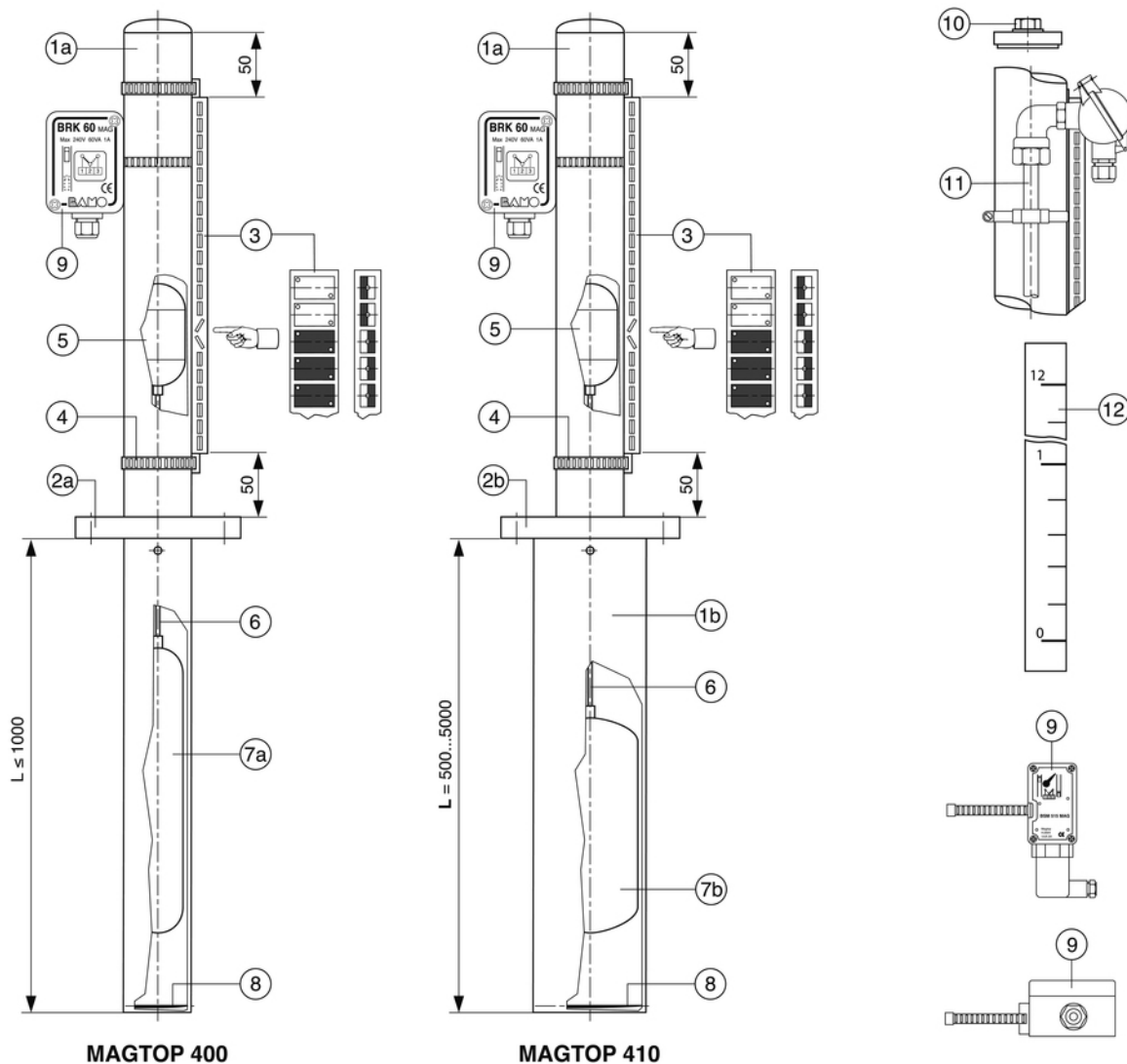
Indicateur de niveau
MAGTOP

03-10-2019

D-560.01-FR-AE

NIV

560-01 /2



DESCRIPTIF

| | |
|----|---|
| 1a | Tube indicateur Inox 316 L, Ø 60,3 |
| 1b | Tube de mesure immergeant, Inox 316 L, Ø 104 |
| 2a | Raccord axial : Bride DN 80, DN 100, DN 125 / PN 16 |
| 2b | Raccord axial : Bride DN 125 / PN 16 |
| 3 | Réglette de visualisation Makrolon ou Aluminium, selon T° |
| 4 | Collier de fixation Inox 304 |
| 5 | Indicateur magnétique |
| 6 | Tige de transmission |
| 7a | Flotteur Ø 50, hauteur 330 |
| 7b | Flotteur Ø 90, hauteur 195 |
| 8 | Butée de flotteur |
| 9 | OPTION : Contact de niveau BRK 60 ou BSM 515 ou BRT 60 ($T^{\circ} \leq 200^{\circ} C$) |
| 10 | OPTION : Event 1/2" G |
| 11 | OPTION : Réglette de transmission continue potentiométrique ou 4-20 mA |
| 12 | OPTION : Réglette graduée (Volume, %, cm), Inox |

BAMO MESURES

22, Rue de la Voie des Bans · Z.I. de la gare · 95100 ARGENTEUIL

Tél. +33 (0)1 30 25 83 20 Site www.bamo.fr

Fax +33 (0)1 34 10 16 05 Mél. info@bamo.fr

Indicateur de niveau
MAGTOP

03-10-2019

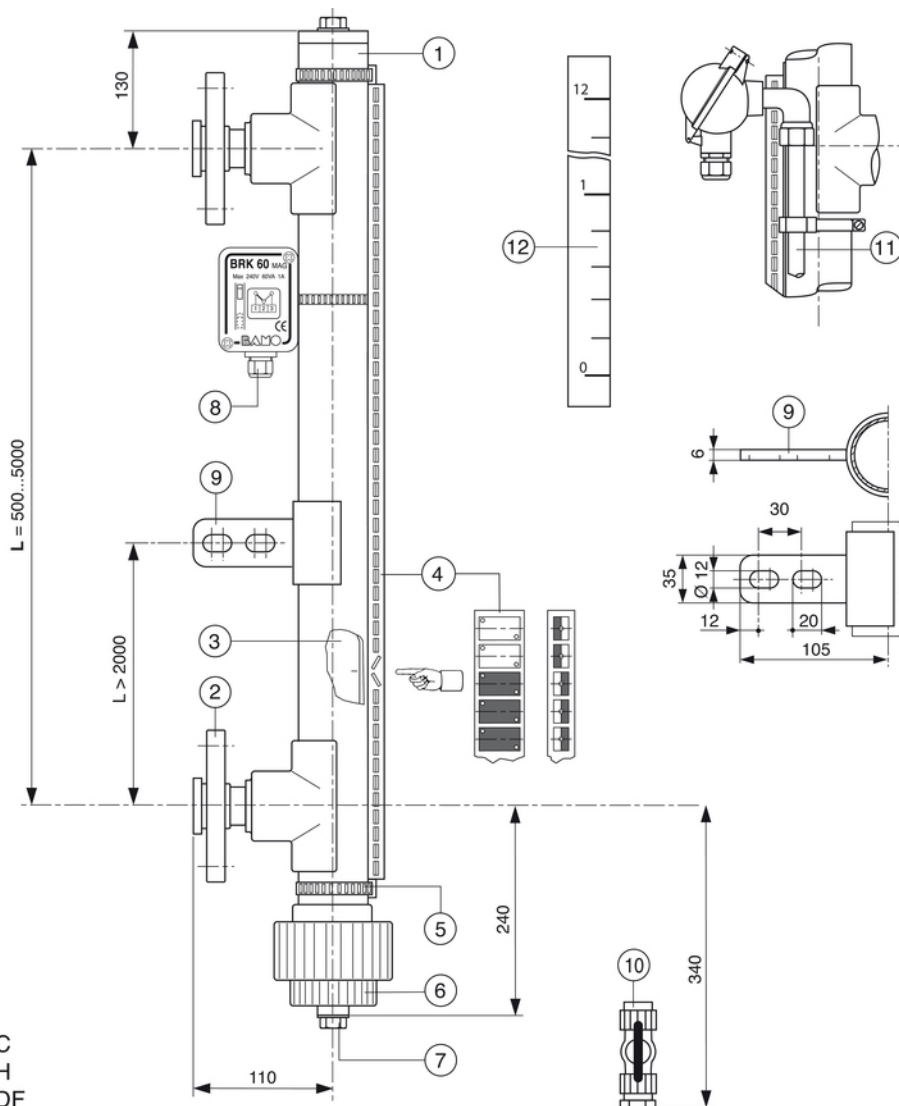
D-560.01-FR-AE

NIV

560-01 /3

MAGTOP Série 800 : Version plastique (PVC, PPH ou PVDF)

Important : La pression maximale de service est de 6 bar à 20 °C.



MAGTOP 801 → PVC
MAGTOP 803 → PPH
MAGTOP 806 → PVDF

DESCRIPTIF

| | |
|----|--|
| 1 | Tube de mesure Ø 63, PVC (MAGTOP 801), PPH (MAGTOP 803), PVDF (MAGTOP 806) |
| 2 | Raccord latéral : Bride DN 25 ou DN 32, PVC (MAGTOP 801), PPH armé (MAGTOP 803 et MAGTOP 806) |
| 3 | Flotteur PVC (MAGTOP 801), PPH (MAGTOP 803), PVDF (MAGTOP 806) |
| 4 | Réglette de visualisation Makrolon |
| 5 | Collier de fixation Inox 304 |
| 6 | Raccord union 3 pièces de passage flotteur |
| 7 | Bouchon de purge ½" G, PVC (MAGTOP 801), PPH (MAGTOP 803), PVDF (MAGTOP 806) |
| 8 | OPTION : Contact de niveau BRK 60 |
| 9 | Gousset de supportage (si L > 2000), PVC (MAGTOP 801), PPH (MAGTOP 803), PVDF (MAGTOP 806) |
| 10 | OPTION : Vanne de purge ½" G, PVC (MAGTOP 801), PPH (MAGTOP 803), PVDF (MAGTOP 806) |
| 11 | OPTION : Réglette de transmission continue potentiométrique ou 4-20 mA (uniquement sur MAGTOP en 1 partie) |
| 12 | OPTION : Réglette graduée (Volume, %, cm), PVC (MAGTOP 801, 803 et 806) |

BAMO MESURES

22, Rue de la Voie des Bans · Z.I. de la gare · 95100 ARGENTEUIL
Tél. +33 (0)1 30 25 83 20 Site www.bamo.fr
Fax +33 (0)1 34 10 16 05 Mél. info@bamo.fr

Indicateur de niveau
MAGTOP

03-10-2019

D-560.01-FR-AE

NIV

560-01 /4