

# RELAIS

## MAXIMAT® CST – MAXIMAT® KRC

- Relais pour détecteurs anti-débordement ou fuite : MAXITOP, MAXIMAT®



MAXIMAT® CST

### APPLICATIONS

Le relais KRC permet de protéger la sortie contact du MAXITOP ou du MAXIMAT lorsque vous possédez une alimentation 24 V DC.

Dans le cas contraire, l'utilisation du relais CST vous permettra d'alimenter le MAXITOP ou le MAXIMAT et de relayer la sortie contact.

### CARACTERISTIQUES TECHNIQUES

#### Relais CST

Alimentation : 230 V AC  
 Alimentation capteur : 15 V DC  
 Sorties : 2 contacts inverseurs  
 250 VAC / 115 V DC maxi  
 500 VA, 3 A maxi

Boîtier : IP 40 pour montage rail 35 x 7,5 (EN50 022)  
 Connexions : IP 20

#### Relais KRC

Alimentation : 24 V DC  
 Sorties : 2 contacts inverseurs  
 250 VAC / 115 V DC maxi  
 500 VA, 3 A maxi

Boîtier : IP 20 pour montage rail 35 x 7,5 (EN50 022)

Marquage CE : Conformément à la directive sur les basses tensions (73/23/CEE), à la directive sur la compatibilité électromagnétique (89/336/CEE)

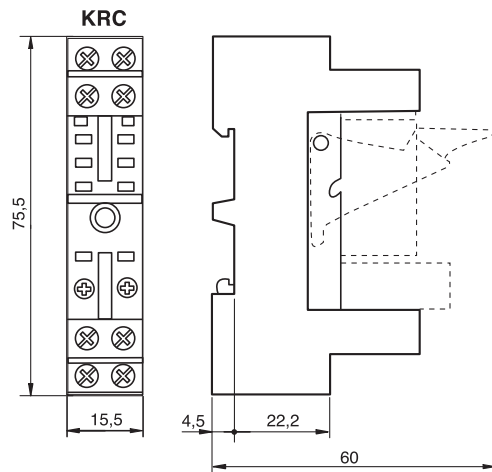
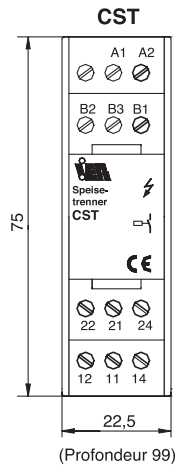


MAXIMAT® KRC

### CODES ET REFERENCES

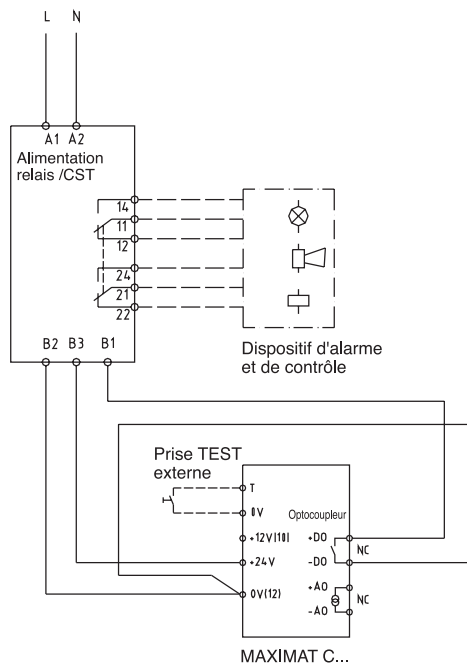
Code	Référence	Désignation
555 640	KRC	24 VDC
555 650	CST	230 VAC 50/60 Hz

# ENCOMBREMENTS

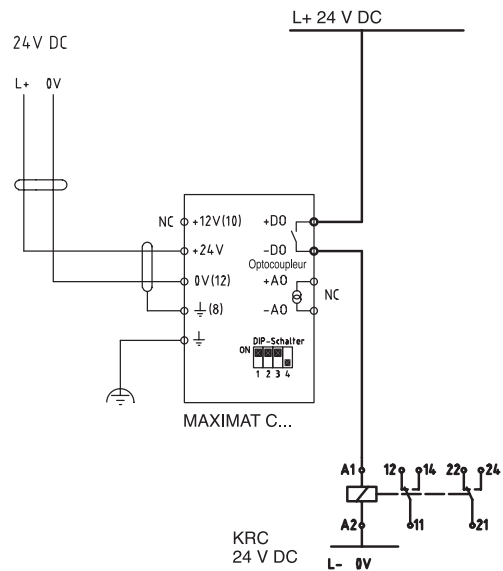


# RACCORDEMENTS

Alimentation 230 V 50/60 Hz  
avec protection contre  
les surtensions



Raccordement relais CST avec MAXIMAT C / LWC



Raccordement relais de couplage KRC avec MAXIMAT C...