

Indicateur de niveau magnétique à flotteur NIVOPOINT



- Exécution en Inox
- 1 ou 5 contacts NO ou NF
- Pression maxi : 25 bar
- Hauteur de mesure : 0,25 à 3 mètres
- Option : Agréments ATEX

APPLICATION

Le contacteur de niveau magnétique à flotteur NIVOPOINT s'utilise sur des liquides, pour la commutation de points de niveau (haut et bas) ou pour le déclenchement d'alarmes (vidange, remplissage).

La série NIVOPOINT n'est recommandée que pour les liquides non visqueux, ne collant pas et ne comportant aucune particule magnétique ou corps solide en suspension.

DESCRIPTION

Des commutateurs situés dans le tube, sont actionnés par le flotteur magnétique. A son passage, les contacts changent d'état.

Installation et recommandation :

Si un accès au réservoir est disponible, le flotteur peut être installé par le bas du contrôleur NIVOPOINT (butée basse à enlever).

Si aucun autre accès n'est disponible, il est recommandé de prévoir un raccord 2" pour permettre le passage du flotteur.

Installation rapide :

La hauteur des contacts est déterminée avant la fabrication afin de faciliter l'installation sur site et garantir le positionnement des contacts par rapport au plan de pose.

CARACTÉRISTIQUES TECHNIQUES

Hauteur de mesure	0,25 à 3 mètres
Température de service	-40 °C...+150 °C (Hors ATEX)
Pression de service	25 bar à 20 °C
Densité moyenne	min. 0,8 kg/dm ³

Matières :

Tube et raccord	AISI 316 Ti (1.4571)
Flotteur	AISI 316 L (1.4404)
Joint	Klingerit (pour modèle avec raccord BSP)

Contacts électriques :

Nombre	1 à 5 contact reed (NO ou NF à spécifier)
Pouvoir de coupure	120 W / VA, 250 V ca, 3 A / 9 A maxi.
Différentiel de commutation	< 10 mm
Distance entre 2 contacts	Minimum 110 mm
Connexion électrique	Presse étoupe M20x1.5 Diamètre du câble: Ø6...12 mm

Raccordement	1" ou 2" BSP/ NPT
Protection électrique	Classe I
Protection mécanique	IP 67 en accord avec EN 60529:2015
Poids	0,45 kg + 0,3 kg/m
Conditions de stockage	-20 °C...+ 60 °C

Conformité CE : L'appareil satisfait aux exigences légales des Directives Européennes en vigueur.

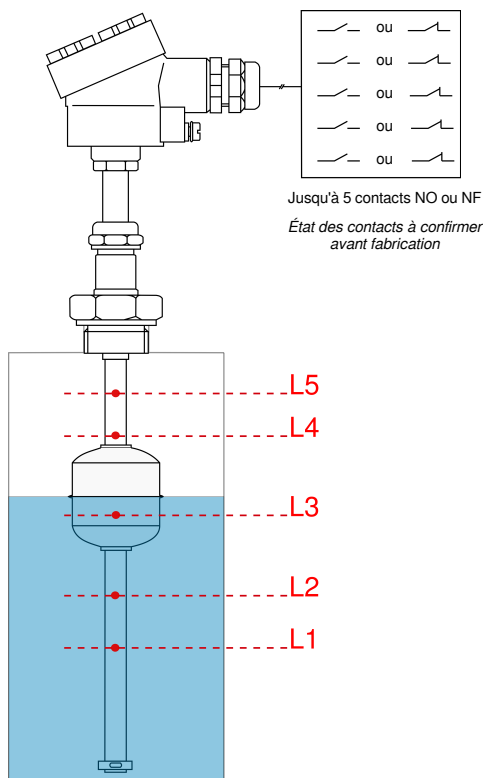
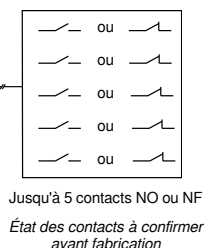


Schéma de principe



BAMO MESURES

22, Rue de la Voie des Bans · Z.I. de la gare · 95100 ARGENTEUIL
Tél. +33 (0)1 30 25 83 20 Site www.bamo.fr
Fax +33 (0)1 34 10 16 05 Mél. info@bamo.fr

Indicateur de niveau
magnétique à flotteur
NIVOPOINT

03-11-2023

D-553.01-FR-AA

NIV

553-01 /1

Version ATEX

Connexion électrique Presse étoupe M20x1.5
 Diamètre du câble: Ø7...12 mm
 Certifications II 1/2 G Ex db IIC T6...T3 Ga/Gb

Température de service :

Classe	T6	T5	T4	T3
Température ambiante : de -40 °C à	+65 °C	+80 °C	+95 °C	+95 °C
Température du fluide : de -40 °C à	+80 °C	+95 °C	+130 °C	+150 °C

CODIFICATION & DIMENSIONS

Modèle

Raccordement

- A** 1" BSP
- C** 2" BSP
- D** 1" NPT
- G** 2" NPT

Nombre de contact(s)**

- 1** 1 x NO/NF
- 2** 2 x NO/NF
- 3** 3 x NO/NF
- 4** 4 x NO/NF
- 5** 5 x NO/NF

Longueur totale*

- 0** 0m
- 1** 1 m
- 2** 2 m
- 3** 3 m
- 4** 4 m
- 5** 5 m

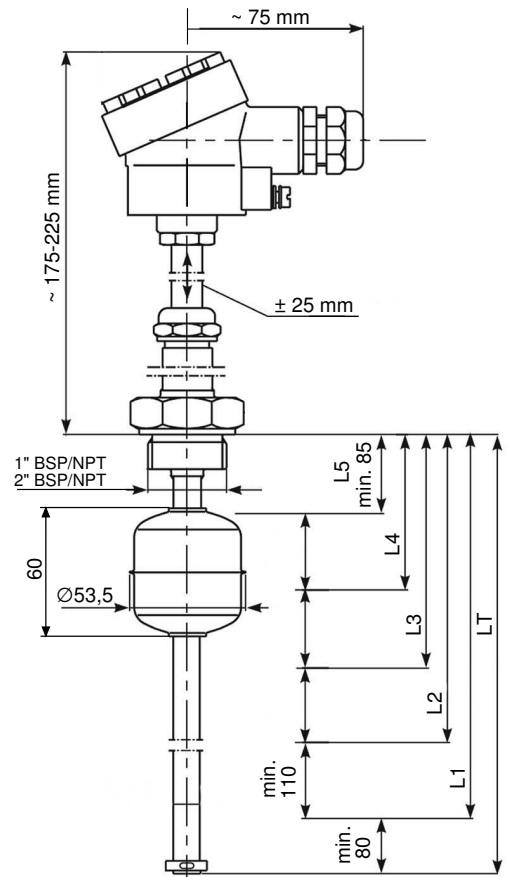
Longueur totale*

- 0** 0m
- 1** 0,1 m
- :**
- 8** 0,8 m
- 9** 0,9 m

Certificat

- 3** Standard
- 7** Ex

MR - - - - -



*Pour les versions ATEX, la longueur maximale est de 3 mètres.

** Le mode de contact doit être spécifié à la commande (NO ou NF lorsque le réservoir est vide en l'absence de flotteur)

BAMO MESURES

22, Rue de la Voie des Bans · Z.I. de la gare · 95100 ARGENTEUIL

Tél. +33 (0)1 30 25 83 20 Site www.bamo.fr

Fax +33 (0)1 34 10 16 05 Mél. info@bamo.fr

Indicateur de niveau
magnétique à flotteur
NIVOPPOINT

03-11-2023

D-553.01-FR-AA

NIV

553-01 /2