

# Contrôleur de niveau NIVOSTOP SS2

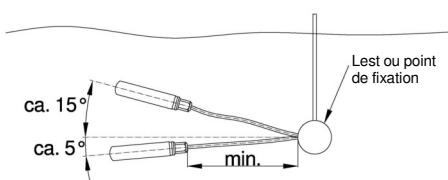


SS2 WA



SS2 KW

Fig 1. Schéma de fonctionnement



Attention  
Longueur "min." :

Câble PVC : 100 mm  
Autres câbles : 80 mm

- Contact inverseur à microswitch
- Modèle économique
- Fort pouvoir de coupure
- Haute résistance chimique
- Version alcalins et acide faible

## APPLICATIONS

- Commande automatique de démarrage ou d'arrêt de pompe
- Poste de relevage des eaux usées
- Remplissage ou vidange de réservoir
- Contrôle de niveau de liquide dans toutes industries

## DESCRIPTION

Le NIVOSTOP SS2 est un interrupteur à flotteur pour le contrôle de niveau dans les réservoirs et les puits.

Le modèle en forme de cigare est conçu pour être inséré dans des trous de Ø30mm situés sur le réservoir (par exemple sur la paroi de la citerne).

L'interrupteur à flotteur est fixé avec son câble en un point.

Le flotteur suit le niveau.

Les contacts commutent à environ 5 - 15 ° au-dessous ou au-dessus du point de fixation

Le point de commutation exact dépend de la longueur du câble entre le point fixe et le manchon du flotteur.

## CARACTÉRISTIQUES TECHNIQUES

Tension de commutation 4V - 250V AC, 4 - 30V DC

### Important :

Attention ! aux tensions > 50 V, le réservoir, (c.-à-d. le liquide), doit être raccordé à la terre.

Pouvoir de coupure 1mA...3A  
Commutateur Microswitch inverseur, libre de potentiel

Température de service +1...+60 °C

Pression 0,5 bar maxi

Densité

Câble TPK/PE  $\geq 1 \text{ kg/dm}^3$

Câble PVC  $\geq 0,9 \text{ kg/dm}^3$  (Résistant à l'huile)

Matériau

Flotteur et écrou Polyéthylène (PE-HD)

Protection IP68

Câble TPK, PVC, gainé, résistant à l'huile et aux acides

Câble 3x 0,5mm<sup>2</sup>

Résistance chimique des câbles

TPK (Type ...W) Eau, solutions contenant des bases ou des acides à faible concentration

PES (Typ...WA) Résistant à l'acide

PVC (Type...WH) Résistant à l'huile

Matière joint

Câble TPK/PE TPR

Câble PVC (résistant aux huiles) NBR

**Conformité CE : L'appareil satisfait aux exigences légales des Directives Européennes en vigueur.**

# BAMO MESURES

22, Rue de la Voie des Bans · Z.I. de la gare · 95100 ARGENTEUIL

Tél. +33 (0)1 30 25 83 20 Site [www.bamo.fr](http://www.bamo.fr)

Fax +33 (0)1 34 10 16 05 Mél. [info@bamo.fr](mailto:info@bamo.fr)

Contrôleur de niveau  
NIVOSTOP SS2

NIV

520-01 /1

07-06-2023

D-520.01-FR-AF

## CODES ET RÉFÉRENCES

### Interrupteur à flotteur en forme de manchon (SS2 / W ...):

Code	Référence	Description
520 802	SS2 / W2	Câble TPK, 2 mètres
520 805	SS2 / W5	Câble TPK, 5 mètres
520 808	SS2 / W10	Câble TPK, 10 mètres
520 830	SS2 / WA2	Câble TPK avec gaine en PES, 2 mètres
520 834	SS2 / WA5	Câble TPK avec gaine en PES, 5 mètres
520 837	SS2 / WA10	Câble TPK avec gaine en PES, 10 mètres
520 840	SS2 / WH2	Câble PVC, résistant à l'huile, 2 mètres
520 845	SS2 / WH5	Câble PVC, résistant à l'huile, 5 mètres
520 846	SS2 / WH10	Câble PVC, résistant à l'huile, 10 mètres

D'autres longueurs de câble sur demande.

### Interrupteur à flotteur en forme de poire (SS2 / KW ...):

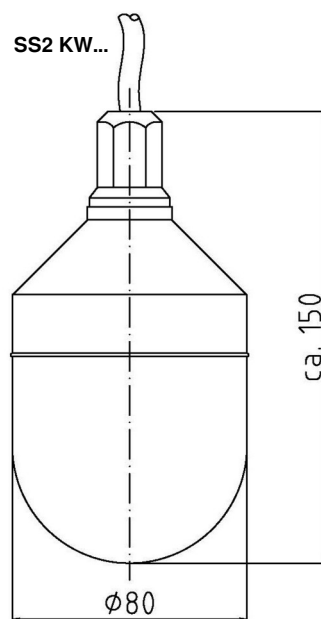
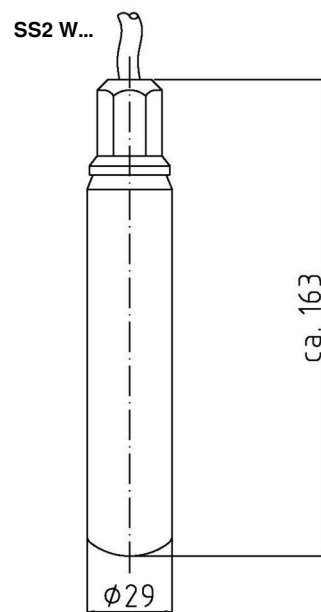
Code	Référence	Description
520 810	SS2 / KW5	Câble TPK, 5 mètres
520 815	SS2 / KW10	Câble TPK, 10 mètres
520 832	SS2 / KWA2	Câble TPK avec gaine en PES, 2 mètres
520 835	SS2 / KWA5	Câble TPK avec gaine en PES, 5 mètres
520 838	SS2 / KWA10	Câble TPK avec gaine en PES, 10 mètres
520 844	SS2 / KWH5	Câble PVC, résistant à l'huile, 5 mètres
520 847	SS2 / KWH10	Câble PVC, résistant à l'huile, 10 mètres

D'autres longueurs de câble sur demande.

### Accessoires :

Code	Référence	Description
520 500	1R1-PVC	Raccord PVC 1"MG avec attache de câble Pg9
520 512	-	Raccord PE 1/2"MG avec attache de câble Pg9
520 531	-	Raccord PE 1"MG avec serre-câble Pg9
520 600	CE 100	Contre-écrou PP G1"
520 610	CE 12	Contre-écrou PP G1/2"
520 901	Lest 175 g	Pour les câbles types W et WH
520 902	Lest 250 g	Pour les câbles type WA
520 917	Attache câble	
520 919	Pince d'ancrage	

### DIMENSIONS



520 917  
Attache-câble



520 919 Pince  
d'ancrage



Contre écrou

# BAMO MESURES

22, Rue de la Voie des Bans · Z.I. de la gare · 95100 ARGENTEUIL

Tél. +33 (0)1 30 25 83 20 Site [www.bamo.fr](http://www.bamo.fr)

Fax +33 (0)1 34 10 16 05 Mél. [info@bamo.fr](mailto:info@bamo.fr)

Contrôleur de niveau  
**NIVOSTOP SS2**

07-06-2023

D-520.01-FR-AF

NIV

520-01 /2