

Détecteur de niveau à lames vibrantes NIVASWITCH



- Détection sur les liquides
- Autosurveillance en continu
- Insensible aux turbulences
- Sans étalonnage
- Non affecté par les matières en suspension

APPLICATIONS

Le NIVASWITCH est une sonde de niveau pour liquide. Il est principalement utilisé pour la sécurité anti-débordement, la détection de fuite ou la protection contre la marche à vide des pompes.

DESCRIPTION

Le NIVASWITCH est simple d'utilisation et permet de détecter la plupart des liquides. Il est insensible à la conductivité, au colmatage, aux turbulences, aux écoulements et aux bulles d'air. Le point de commutation est défini par la profondeur d'immersion.

Compact et résistant, le NIVASWITCH peut être incliné et monté horizontalement ou verticalement. Facile à installer, le NIVASWITCH ne requiert pas d'ajustage ou d'entretien. Il dispose d'une LED témoin de fonctionnement et d'un système "test de fonctionnement" utilisable au moyen d'un aimant.

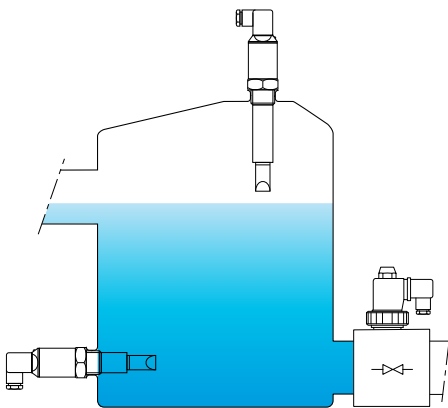
La sortie courant alternatif, NPN ou PNP peut être raccordée directement à un automate. En option, les relais d'alarme PKK (voir fiche 251-02) ou LC1 permettent de relayer le signal de sortie en contact sec.

CARACTÉRISTIQUES TECHNIQUES

Profondeur d'immersion	69 ou 125 mm
Matière	Inox 316 Ti
Raccordement	1" BSP
Température du liquide	-40...130 °C (Voir courbes limites des températures)
Température ambiante	-40...+70 °C (Voir courbes limites des températures)
Pression	maxi. 40 bar g (Voir courbe pression vs température)
Densité	≥ 0,7
Viscosité	≤ 10 000 mm ² /s (cSt)

Alimentation / Sortie	12...55 V DC / 3 fils DC (PNP ou NPN) ou 20...255 V AC / 2 fils AC
Consommation	AC : Selon charge, DC : < 0,6 W
Connexions électriques	Connecteur DIN
Protection électrique	AC : Version Classe I, DC : Version Classe III
Indice de protection	IP65
Poids	0,5 kg

Conformité CE : L'appareil satisfait aux exigences légales des Directives Européennes en vigueur.



Exemples de montage

BAMO MESURES

22, Rue de la Voie des Bans · Z.I. de la gare · 95100 ARGENTEUIL

Tél. +33 (0)1 30 25 83 20 Site www.bamo.fr

Fax +33 (0)1 34 10 16 05 Mél. info@bamo.fr

Détecteur de niveau à lames
vibrantes
NIVASWITCH

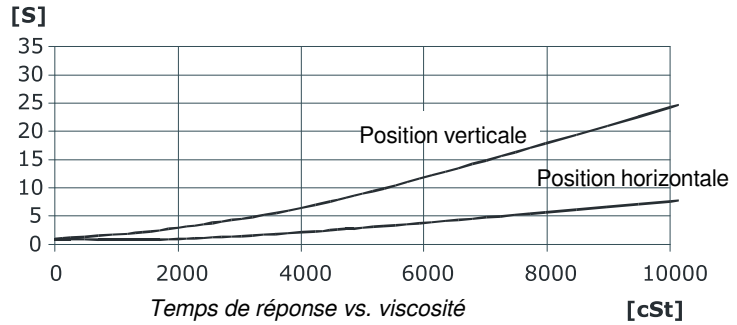
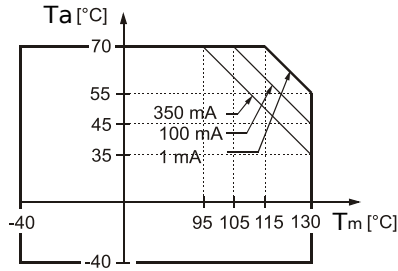
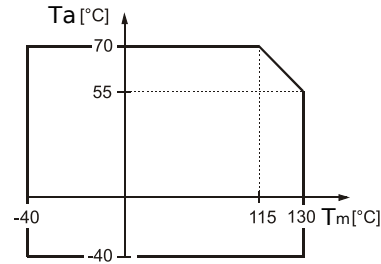
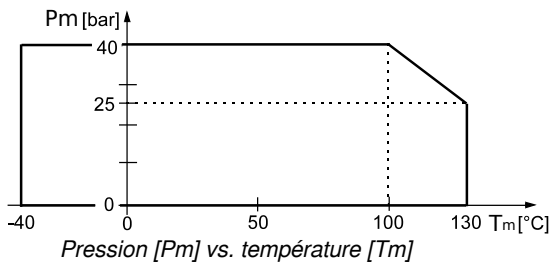
25-03-2026

D-513.03-FR-AD

NIV

513-03/1

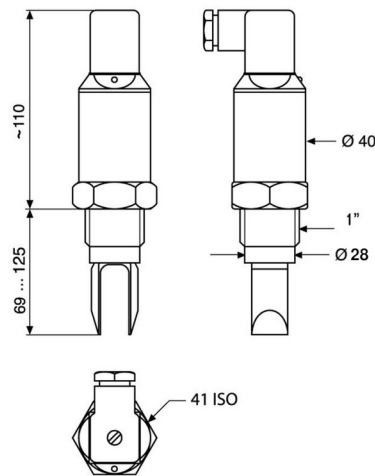
COURBES



CODES ET RÉFÉRENCES

Code	Référence	Longueur	Alimentation	Sortie
513 300	CM69AC	69 mm	0...255 V AC	2 fils AC
513 303	CM69DC	69 mm	2...55 V DC	3 fils PNP ou NPN
513 350	CM125AC	125 mm	0...255 V AC	2 fils AC
513 353	CM125DC	125 mm	2...55 V DC	3 fils PNP ou NPN
Accessoires				
251 250	LC1	Relais 220 V AC pour Nivaswitch 2 fils AC		

DIMENSIONS



BAMO MESURES

22, Rue de la Voie des Bans · Z.I. de la gare · 95100 ARGENTEUIL
Tél. +33 (0)1 30 25 83 20 Site www.bamo.fr
Fax +33 (0)1 34 10 16 05 Mél. info@bamo.fr

Détecteur de niveau à lames
vibrantes
NIVASWITCH

25-03-2026

D-513.03-FR-AD

NIV

513-03/2